

SACC-VB-3CON-M16/A-GVL 230V


Obj.č.: 1452194

Vyobrazení ukazuje variantu výrobku v provedení 24 V


<http://eshop.phoenixcontact.cz/phoenix/treeViewClick.do?UID=1452194>

Konektor ventilu, 3pólový, provedení A, 1 LED, s ochranným zapojením: varistor a usměrňovač, šroubová svorka, kabelové šroubení M16

Údaje

EAN	 4 046356 536363
Balení	1 ks
Celní tarif	85366990
Váha brutto v kusech	0,0312 kg
Informace v katalogu	Strana 29 (CAT-4-2013)

Poznámky k produktu

 WEEE/RoHS-compliant since:
07.10.2009


<http://www.download.phoenixcontact.com>
Please note that the data given here has been taken from the online catalog. For comprehensive information and data, please refer to the user documentation. The General Terms and Conditions of Use apply to Internet downloads.

Technické údaje

Obecná data

Jmenovitý proud při 40 °C	1,5 A
Jmenovité napětí	230 V
Počet pólů	3
Vnitřní odpor	≤ 4 MΩ
Izolační odpor	> 2 GΩ

Teplota prostředí (provoz)	-25 °C ... 60 °C (konektor ventilu)
Obecné parametry	
Normy/předpisy	Konektor ventilu EN 175301-803
Kategorie přepětí	II
Stupeň znečištění	3
Krytí	IP65
Utahovací moment	1,8 Nm ± 0,2 (Přítlačný šroub) 0,6 Nm (Centrální šroub) 0,2 Nm ± 0,1 (Kontaktní šroub)
Materiál kontaktu konektoru ventilu	CuZn
Materiál kontaktního povrchu konektoru ventilu	CuSn
Materiál pouzdra ventilové zástrčky	PA
Materiál těsnění	NBR
Způsob připojení	Šroubové připojení
Průřez vodiče	0,25 mm ² ... 1,5 mm ²
Průřez vedení AWG	24 ... 16
Vnější průměr vedení	6 mm ... 8 mm
ukazatel stavu	žlutá LED
Ochranné zapojení/konstrukční díl ochranného zapojení	Varistor a usměrňovač

Certifikáty/Osvědčení



Aprobace

GOST

Vyžádané aprobace:

Aprobace z:

Příslušenství

Informace Popis Popis výrobku

Kabel / vodič

1457393	SAC-3P-100,0-PUR/0,5	Kabelový kruh, PUR černý, 3pólový, barvy vodičů: černá 1-2/ zeleno-žlutá, délka kabelu: 100 m
---------	----------------------	--

Výkres/schéma

Výkres v měřítku

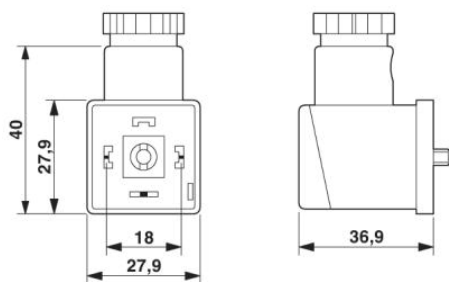
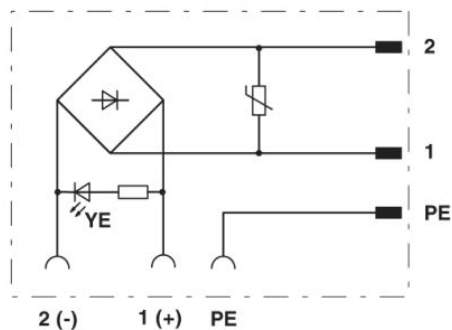


Schéma zapojení



Adresa

PHOENIX CONTACT, s.r.o.
Dornych 47
617 00 Brno, Czech Republic
Telefon +420 542 213 401
Fax +420 542 213 701
<http://www.phoenixcontact.cz>



© 2013 Phoenix Contact
Technické změny vyhrazeny.