



CZ NÁVOD K OBSLUZE

Výrobník mlhy N-110

eurolite®

Obj. č.: 59 02 61



Vážení zákazníci,

děkujeme Vám za Vaši důvěru a za nákup výrobníku mlhy Eurolite N-110. Tento návod k obsluze je součástí výrobku. Obsahuje důležité pokyny k uvedení výrobku do provozu a k jeho obsluze. Jestliže výrobek předáte jiným osobám, dbejte na to, abyste jim odevzdali i tento návod.

Ponechejte si tento návod, abyste si jej mohli znovu kdykoliv přečíst!

Účel použití

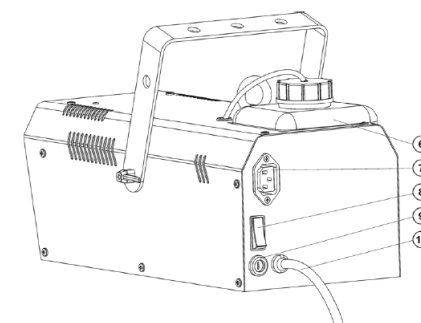
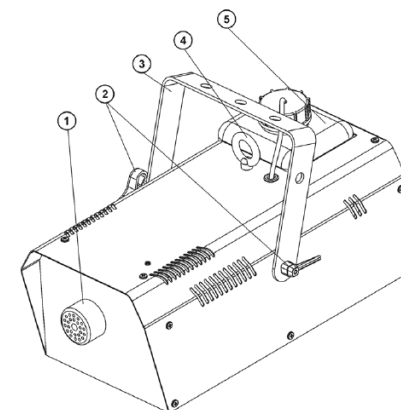
Zařízení slouží jako výrobník husté mlhy, která se vyrábí ze speciální kapaliny. Je napájeno napětím 220 – 250 V, 50 Hz a je určeno jen pro použití uvnitř místnosti.

Vlastnosti

Tento výkonný výrobník mlhy je ideální pro menší až středně velké diskotéky, nebo jeviště. Součástí výrobku dálkové ovládání pro zapnutí a vypnutí. Instalace zavěšením nebo na stojan. Ekonomické ovládání teploty topného prvku. Pro výrobek je dostupné rozsáhlé příslušenství.

Popis a ovládací prvky

1. Výpustná tryska
2. Fixační šrouby
3. Montážní držák
4. Očko k připevnění
5. Zásobník kapaliny
6. Zásobník kapaliny
7. Zásuvka dálkového ovládání
8. Vypínač
9. Držák pojistky
10. Napájecí kabel



Uvedení do provozu

Výrobek instalujte na rovný povrch.

Před zahájením provozu se musí zásobník naplnit kapalinou. Při plnění zásobníku musí být výrobek odpojen od napájení, protože kapalina se může rozlít. K výrobě mlhy používejte jen kapaliny k tomu určené.

Instalace

Výrobek instalujte na dobře větraném místě. Jeho provozování v nedostatečně větraných místnostech může vést ke kondenzaci kouřové kapaliny a v důsledku toho k vytvoření kluzkého povrchu, který může zapříčinit úrazy. Udržujte kolem výrobníku alespoň 20 cm volného místa. Výstupní trysku nesměřujte přímo na oči diváků. Aby se vytvořil dobrý efekt, tryska by měla být ve vzdálenosti alespoň 1,5 m od diváků. Výrobník mlhy instalujte jen na povrch, který je odolný proti ohni, vodě a poškrábání.



NEBEZPEČÍ POŽÁRU!

Při instalaci se přesvědčte, že v okruhu 0,5 m od zařízení nejsou žádné hořlavé materiály (dekorativní předměty apod.).

Dejte pozor, aby úhel náklonu nepřesahoval 15 stupňů. Výrobek je určen k instalaci jako volně stojící nebo k zavěšení. Pokud ho chcete zavěsit, musí se povinně dodržovat bezpečnostní pokyny.



Z bezpečnostních důvodů se výrobník nesmí instalovat na místech, kde chodí nebo sedávají lidé.

INSTALACE ZÁVĚSNÉHO ZAŘÍZENÍ VYŽADUJE DLOUHODOBÉ ZKUŠENOSTI včetně výpočtů limitů pracovní zátěže, výběru instalačního materiálu, který se má použít a zajištění pravidelné bezpečnostní kontroly instalačního materiálu a mlhovače. Pokud nemáte dostatečnou kvalifikaci, nepokoušejte se sami výrobník mlhy instalovat a využijte služeb profesionála. Nesprávná instalace může mít za následek úraz, nebo škody na majetku.

Varování: Zařízení v závěsné instalaci může při pádu způsobit vážná poranění! Pokud máte pochybnosti ohledně bezpečnosti instalace, zařízení neinstalujte!

Před instalací se ubezpečte, že místo instalace dokáže udržet minimálně 10x vyšší hmotnost, než je hmotnost samotného tělesa výrobniku.

K upevnění výrobniku s montážním držákem na nosný systém používejte jen vhodné skoby. Otvor v montážním držáku má průměr 10 mm.

Při zavěšení nad hlavou vždy používejte vhodné bezpečnostní lanko, které udrží hmotnost 12x vyšší, než je hmotnost celého vybavení. Používejte jen lanka s rychlospojkou a s bezpečnostním šroubem. Bezpečnostní lanko protáhněte očkem na zařízení a přes nosný systém, nebo jiné bezpečné upevněné místo. Vložte rychlospojku a utáhněte bezpečnostní šroub.

Maximální vzdálenost od místa zavěšení nesmí překročit 20 cm.

Nesmí se používat bezpečnostní lanko, které už kdysi drželo celou zátěž zařízení při selhání hlavního upevnění, nebo které je vadné.

Pomocí montážního držáku nastavte požadovaný sklon a zafixujte výrobník upevňovacími šrouby.



NEBEZPEČÍ OHROŽENÍ ŽIVOTA!

Před prvním uvedením do provozu musí být instalace schválena expertem!

Připojení k napájení

Zařízení připojte k napájení pomocí přiloženého napájecího kabelu.

Konfigurace připojovacích kabelů je následující:

Kabel	Pin	Mezinárodní označení
Hnědý	Živý vodič	L
Modrý	Nulový vodič	N
Žlutý/zelený	Uzemnění	

Musí být připojeno uzemnění!

Obsluha

Zapnete výrobník přepínačem napájení (8) a do zdířky dálkového ovládání připojte dálkový ovladač. Rozsvítí se LED kontrolka pohotovostního režimu. Pokud se zařízení dostatečně zahřeje, LED kontrolka se vypne a výrobník je připraven k provozu. Pokud stisknete a podržíte tlačítko dálkového ovládání, začne se vypouštět mlha a LED kontrolka se znovu rozsvítí. Pokud tlačítko dálkového ovládání uvolníte dříve, než se přestane vypouštět mlha, LED kontrolka se vypne. Pokud tlačítko dálkového ovládání uvolníte až poté, když se přestane vypouštět mlha, LED kontrolka bude stále svítit. V obou případech se po dosažení určité teploty začne mlhovač znovu zahřívát a LED kontrolka pohotovostního režimu se rozsvítí (nebo zůstane svítit). Teplota se reguluje vysoce kvalitním termostatem. Celý proces zaručuje vhodnou teplotu vypařování a nejlepší možný výstup mlhy. Když LED kontrolka pohotovostního režimu znovu zhasne, výrobník je znovu připraven k činnosti.



Výstupní tryska se během provozu zahřívá.

Proto se jí nedotýkejte, dokud úplně nevychladne.

Výměna pojistky

Trubičkovou skleněnou pojistku výrobku měňte jen za pojistku stejného typu a stejných hodnot.

Před výměnou pojistky odpojte mlhovač od elektrického proudu.

Postup:

Krok 1: Vhodným šroubovákem otevřete držák pojistky na zadním panelu.

Krok 2: Odstraňte z držáku vadnou pojistku.

Krok 3: Vložte do držáku novou pojistku.

Krok 4: Držák s pojistkou vložte zpět na místo.

V případě, že budete potřebovat náhradní díly, použijte pouze originální díly.

Pokud dojde k poškození napájecího kabelu výrobku, musí se vyměnit za speciální napájecí kabel, který můžete zakoupit u svého prodejce.

Bezpečnostní předpisy, údržba a čištění

Z bezpečnostních důvodů a z důvodů registrace (CE) neprovádějte žádné zásahy do výrobniku mlhy. Případné opravy svěřte odbornému servisu. Nevystavujte tento výrobek přílišné vlhkosti, nenamáčejte jej do vody, nevystavujte jej vibracím, otřesům a přímému slunečnímu záření. Tento výrobek a jeho příslušenství nejsou žádné dětské hračky a nepatří do rukou malých dětí! Nenechávejte volně ležet obalový materiál. Fólie z umělých hmot představují nebezpečí pro děti, neboť by je mohly spolknout.



Pokud si nebudete vědět rady, jak tento výrobek používat a v návodu nenajdete potřebné informace, spojte se s naší technickou poradnou nebo požádejte o radu kvalifikovaného odborníka.

K čištění pouzdra používejte pouze měkký, mírně vodou navlhčený hadřík. Nepoužívejte žádné prostředky na drhnutí nebo chemická rozpouštědla (ředidla barev a laků), neboť by tyto prostředky mohly poškodit povrch a pouzdro mlhovače.

Čištění topného prvku

Topný prvek by se měl čistit pravidelně po každých 30 hodinách provozu, aby nedocházelo k jeho ucpání. K čištění používejte čisticí prostředek pro čištění výrobníků mlhy, který dostanete u svého prodejce.

Postup:

Naplňte čisticím prostředkem zásobník na kapalinu. V dobře větrané místnosti nechte proběhnout několik provozních cyklů. Počet opakování cyklů závisí na stupni znečištění výparníku. Po použití vyčistěte zásobník od zbytku čisticího prostředku a důkladně ho vypláchněte.

Recyklace



Elektronické a elektrické produkty nesmějí být vhažovány do domovních odpadů. Likviduje odpad na konci doby životnosti výrobku přiměřeně podle platných zákonných ustanovení.

Šetřete životní prostředí! Přispějte k jeho ochraně!

Technické údaje

Provozní napětí:	220 - 250 V AC, 50 Hz ~
Spotřeba proudu:	1015 W
Ovládání zvukem:	Přes vestavěný mikrofon
Výstup mlhy:	cca 2 minuty
Doba zahřívání:	cca 4 minuty
Spotřeba kapaliny:	cca 130 ml / min.
Výstupní objem:	cca 140 m ³ / min.
Kapacita zásobníku kapaliny:	1,5 l
Pojistka:	T 6,3 A, 250 V
Rozměry (D x Š x V):	385 x 310 x 165 mm
Hmotnost:	6,5 kg



Záruka

Na výrobek mlhy EUROLITE N-110 poskytujeme **záruku 24 měsíců**.

Záruka se nevztahuje na škody, které vyplývají z neodborného zacházení, nehody, opotřebení, nedodržení návodu k obsluze nebo změn na výrobku, provedených třetí osobou.

Překlad tohoto návodu zajišťila společnost Conrad Electronic Česká republika, s. r. o.

Všechna práva vyhrazena. Jakékoliv druhy kopií tohoto návodu, jako např. fotokopie, jsou předmětem souhlasu společnosti Conrad Electronic Česká republika, s. r. o. Návod k použití odpovídá technickému stavu při tisku! **Změny vyhrazeny!**

© Copyright Conrad Electronic Česká republika, s. r. o.

VAL/03/2017