



(CZ) NÁVOD K OBSLUZE

Výrobník mlhy N-10

eurolite®

Obj. č. 59 04 00



Vážený zákazníku,

děkujeme Vám za Vaši důvěru a za nákup výrobníku mlhy Eurolite.

Tento návod k obsluze je součástí výrobku. Obsahuje důležité pokyny k uvedení výrobku do provozu a k jeho obsluze. Jestliže výrobek předáte jiným osobám, dbejte na to, abyste jim odevzdali i tento návod k obsluze.

Ponechejte si tento návod, abyste si jej mohli znovu kdykoliv přečíst!



Účel použití

Zařízení je určeno pro výrobu mlhy pomocí speciální kapaliny pro její výrobu.

Při instalaci a provozu zařízení zabraňte otřesům.

Při výběru místa pro instalaci se ujistěte, že zařízení není vystaveno zdrojům tepla, vlhkosti nebo prachu. Přívodní kabel nesmí zůstat na takových místech, kde by mohlo dojít k jeho mechanickému poškození v důsledku pohybu osob. V opačném případě může být ohrožena jejich bezpečnost!

Před doplňováním kapaliny zařízení odpojte od sítě! V žádném případě nedoplňujte horkou kapalinu!

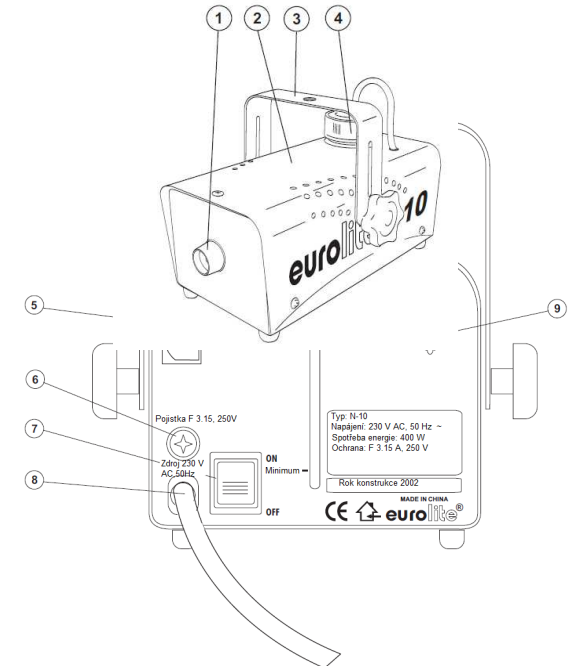
Vlastnosti

- Vhodné pro soukromé party nebo malé diskotéky
- Vysoký výkon
- Ovladatelný výkon výstupu mlhy / časovač / dálkové ovládání
- Závěsný úchyt
- Velmi kvalitní termostat
- Ochrana proti přehřátí

Popis a ovládací prvky

Popis zařízení

1. Výstupní tryska
2. Tělo zařízení
3. Závěsný úchyt
4. Zásobník na kapalinu
5. Zásuvka dálkového ovládání
6. Bezpečnostní pojistka
7. Hlavní vypínač
8. Přívodní kabel
9. Bezpečnostní úchyt



Uvedení do provozu

Výrobník umístěte na rovný povrch.

Při doplňování kapaliny musí být zařízení odpojeno od zdroje.

Používejte pouze kvalitní kapaliny pro výrobu mlhy. Doporučujeme kvalitní kapalinu **Eurolite** (např. Eurolite Smoke Fluid „P“ Profi, 5 l). Jedná se certifikovanou a atestovanou kapalinu. V žádném případě nepoužívejte látky, které spadají do kategorie „nebezpečné látky“ nebo „hořlavé kapaliny“.

Montáž

Zařízení instalujte na dobře větrané místo. Provoz v nedostatečně větraných prostorách může vést ke kondenzaci kouřové kapaliny. V důsledku toho se může na podlaze místnosti vytvořit velmi kluzký a nebezpečný povrch. Při umístění zařízení dodržujte minimální vzdálenost 20 cm od okolních předmětů a stěn.

Výstupní tryska nesmí být umístěna v úrovni očí publika. Aby bylo dosaženo dobrých efektů, měla by být vzdálenost mezi výrobníkem a diváky nejméně 1,5 m.

Výrobník instalujte pouze na voděodolné plochy a plochy odolné proti mechanickému poškození.

Ujistěte se, že zařízení za provozu nepřekračuje sklon 15°.

Zařízení je možné provozovat na vodorovném a pevném podkladu nebo zavěšením ke stropu. V případě, že je zařízení instalováno na stropu, platí následující bezpečnostní pokyny:



NEBEZPEČÍ OHROŽENÍ ŽIVOTA! Při instalaci je obzvláště nezbytné dodržovat veškeré bezpečnostní a požární předpisy! Instalaci smí výhradně provádět pouze kvalifikovaný odborník!

Závěs zařízení je konstruován tak, aby udržel 10. násobek své hmotnosti po dobu 1 hodiny aniž by došlo k jeho deformaci.

Zařízení musí mít vždy druhý, nezávislý závěs nebo například vhodnou bezpečnostní síť. Tento druhý závěs musí být navržen a umístěn tak, aby v případě poruchy hlavního závěsu zařízení nemohlo dojít k jeho přímému pádu.

Během montáže nebo demontáže zařízení se nesmí v místě instalace (pod místem instalace).

Provozovatel musí před prvním použitím zajistit bezpečnost zařízení a po provedení změn před opětovným uvedením do provozu nechat zařízení přezkontrolovat odborníkem.

Provozovatel výrobníku musí zajistit, aby bezpečnost zařízení byla pravidelně kontrolována kvalifikovaným odborníkem.

Postup:

Zařízení by mělo být v ideálním případě umístěno mimo oblast pohybu osob.

DŮLEŽITÉ! MONTÁŽ NAD HLAVOU VYŽADUJE VYSOKOU MÍRU ZKUŠENOSTÍ. Při montáži je nezbytné vzít v úvahu více faktorů jako je například výpočet zatížení, použité instalační materiály a pravidelné bezpečnostní prohlídky použitých materiálů. Nikdy se nepokoušejte provádět instalaci sami, pokud k tomu nemáte dostatečnou kvalifikaci a zkušenosti. Montáž proto raději přenechejte kvalifikovanému řemeslníkovi. Nesprávná instalace může vést k ohrožení bezpečnosti osob a majetku.

Zařízení musí být instalováno mimo dosah osob.

Upozornění: Zařízení instalované nad hlavou může při zřícení způsobit těžká zranění! Pokud máte pochybnosti o bezpečnosti o způsobu montáže, zařízení do takových míst nikdy neinstalujte!

Před montáží se ujistěte, že montážní plocha unese nejméně 10. násobné zatížení hmotnosti výrobníku.

Zařízení připojte pomocí držáku vhodným způsobem ke stropnímu nosnému systému. Otvor úchytu má průměr 10 mm.

Při montáži zařízení ke stropu, vždy zajistěte jeho uchycení bezpečnostním lanem, které musí být dimenzováno nejméně na 12. násobnou hmotnost zařízení. Pro takový způsob uchycení smí být použity pouze úchytová lana s karabinovými šrouby. Proveďte bezpečnostní lano bezpečnostním úchytem k tomu určenému na zadní straně přístroje a vedte jej přes traverzu nebo jiný bezpečný a pevný bod. Konec lana zasuňte do karabiny a pevně utáhněte zajišťovací maticí.

Bezpečnostní lano použijte pouze jako uzavřený okruh. V žádném případě však nepřipojujte konce lana k bezpečnostnímu úchytu na zadní straně. Maximální vzdálenost (hloubka) poklesu nesmí překročit 20 cm.

Bezpečnostní lanko, které bylo vystaveno mechanickému přetížení při kterém došlo k pádu zařízení, již nesmí být znovu použito.

Nastavte úhel sklonu výrobníku pomocí závěsu a bezpečnostní lano dobře utáhněte pomocí zajišťovacích šroubů.



NEBEZPEČÍ OHROŽENÍ ŽIVOTA!

Před prvním uvedením do provozu musí instalaci zkontrolovat odborník!

Připojení k síti

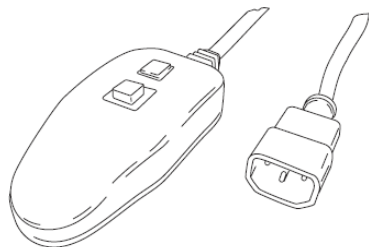
Připojte zařízení k elektrické síti.

Označení vodičů napájecího kabelu:

| Vodič / barva | Kolík / Kontakt | Mezinárodní označení |
|---------------|-----------------|----------------------|
| Hnědá | Fázový vodič | L |
| Modrá | Pracovní vodič | N |
| Zeleno/žlutá | Ochranný vodič | |

Ochranný vodič musí být bezpodmínečně připojen!

Obsluha



Zařízení zapnete hlavním vypínačem. Připojte dálkový ovladač do zásuvky dálkového ovládání. Po zahřívací fázi je zařízení připraveno k provozu. Kontrolka dálkového ovládání se rozsvítí. Po stisknutí spínače na dálkovém ovladači se začne vytvářet mlha. Během provozu se může stát, že kontrolka zhasne. V té chvíli se nevytváří žádná mlha. Jedná se o dobu kdy dochází k ohřevu topného tělesa. Po uplynutí cca za 1 – 2 minuty se znovu začne vytvářet mlha. Pouze tímto procesem je zajištěno, že se vždy vytvoří dostatečná teplota k odpařování a optimální kvalita mlhy. Teplota výrobku je elektronicky kontrolována.

Výstupní tryska je během provozu horká. Nedotýkejte se proto této trysky, dokud výrobek zcela nevychladne.

Bezpečnostní pokyny



Zvláštní opatrnost věnujte při používání elektrické sítě. Zařízení je napájeno nebezpečným napětím, jehož zásah může být životu nebezpečným!

Zařízení nesmí být uvedeno do provozu bezprostředně poté, co bylo přemístěno z chladného prostředí do teplé místnosti. Za určitých okolností by mohlo v důsledku kondenzace dojít k poškození zařízení. Nepoužívejte zařízení, dokud nedosáhne pokojové teploty!

Zařízení spadá do třídy ochrany I. **Zástrčka musí být připojena pouze do uzemněné zásuvky.**

Napájecí kabel připojujte vždy jako poslední. Při připojení přístroje ke zdroji napájení se ujistěte, že vypínač je v pozici „OFF“.

Nedovolte, aby napájecí kabel přišel do kontaktu s jinými kabely! Dbejte zvýšené opatrnosti při manipulaci se síťovým kabelem a konektory. Nikdy se těchto částí nedotýkejte v případě, že máte mokré ruce!

Ujistěte se, že síťové napětí není vyšší, než je uvedeno na výrobním štítku v zadní části výrobku. Napájecí kabel zapojte výhradně do správně instalované elektrické zásuvky.

Dbejte na to, aby se napájecí kabel nepoškodil o ostré hrany různých předmětů. Pravidelně kontrolujte, zda nejsou zařízení nebo napájecí kabel poškozeni.

POZOR! Před plněním zařízení odpojte napájecí kabel z elektrické zásuvky!

Kapalinu nikdy nepijte ani jinak nepoužívejte! Uchovávejte mimo dosah dětí. Při kontaktu s kůží nebo sliznicí postiženou část omyjte nebo vypláchněte velkým množstvím vody. V případě potřeby vyhledejte lékařskou pomoc.

NEBEZPEČÍ VÝBUCHU! Nikdy do výrobku nepřidávejte vznětlivé kapaliny.

Ujistěte se, že se zařízení nachází vždy ve svislé poloze.

Nikdy nesměřujte mlhovou trysku přímo do míst výskytu osob nebo zdrojů otevřeného ohně.

NEBEZPEČÍ POPÁLENÍ! Udržujte vzdálenost nejméně 50 cm od mlhové trysky.

Při montáži nad hlavou (nejméně 100 cm) zajistěte zařízení proti pádu bezpečnostním lanem.

Odpojte zařízení od elektrické sítě v případě, že zařízení nepoužíváte! Stejně tak učiňte i při čištění a údržbě. Napájecí kabel vytáhněte tahem za zástrčku, nikdy ne tahem přímo za kabel!

Pokud zařízení nepoužíváte, odpojte jej vždy od elektrické sítě! Zástrčka nebo vypínač zařízení musí být během provozu vždy volně nepřístupný.

Zařízení nesmí obsluhovat děti a osoby bez příslušné kvalifikace!

Zařízení během provozu nikdy neopouštějte bez dozoru!

Čištění a údržba



NEBEZPEČÍ OHROŽENÍ ŽIVOTA!

Před údržbou vždy zařízení odpojte od elektrické sítě!

Provádějte pravidelné čištění zařízení od nečistot a prachu. Pro čištění použijte navlhčené hadřík s pevnými vlákny. Pro čištění nepoužívejte prostředky s obsahem alkoholu nebo rozpouštědel! Výstupní tryska se musí pravidelně čistit od zbytků látky pro výrobu mlhy. Usazeniny setřete pomocí octa a kartáče na úzká hrdla. Ujistěte se, že se v otvoru nenacházejí žádné usazeniny.

Čištění topného tělesa

Topné těleso se musí čistit po každých 30. hodinách provozu. V opačném případě na tělese dojde k vzniku usazenin. Pro tyto účely použijte vhodný čistič určený pro výrobky mlhy, který je k dispozici ve specializovaných obchodech.

Postup:

Výrobek vypusťte a do nádrže nalijte čisticí prostředek. Na dobře větraném místě několikrát spusťte výrobu mlhy. Počet opakování čisticího procesu závisí na konkrétní úrovni znečištění výparníku. Po ukončení čištění zařízení zcela vyprázdněte, odstraňte zbývající čisticí prostředek a nádrž důkladně vypláchněte destilovanou vodou. Čisticí prostředky pro výrobu mlhy EUROLITE jsou ekologicky bezpečné a mohou být likvidovány spláchnutím do odpadního kanálu. Uvnitř zařízení vyjma pojistky nejsou žádné uživatelsky opravitelné součásti. Opravy může provádět pouze autorizovaný servis!

Výměna pojistky

Pokud je pojistka zařízení přerušena, je nutné provést její výměnu za pojistku stejného typu. **Před výměnou pojistky zařízení zcela odpojte zařízení od elektrické sítě (vytáhněte napájecí kabel).**

- Krok 1: Vyšroubujte držák pojistky z jeho pouzdra na zadním panelu pomocí šroubováku (proti směru hodinových ručiček).
- Krok 2: Vyjměte pojistku z držáku pojistky.
- Krok 3: Vložte novou pojistku.
- Krok 4: Vložte držák pojistky do pouzdra a pevně zašroubujte.

Používejte pouze originální díly. V případě, že je napájecí kabel poškozen, zajistěte jeho výměnu prostřednictvím autorizovaného servisu. V opačném případě hrozí nebezpečí úrazu elektrickým proudem. Při ukončení životnosti výrobku jej zlikvidujte přiměřeně podle platných předpisů.

Recyklace



Elektronické a elektrické produkty nesmějí být vhazovány do domovních odpadů. Likviduje odpad na konci doby životnosti výrobku přiměřeně podle platných zákonných ustanovení.

Šetřete životní prostředí! Přispějte k jeho ochraně!

Technické údaje

| | |
|--------------------|------------------------------|
| Napájení | 230 V / 50 Hz |
| Spotřeba energie | 400 W |
| Vzdálenost výstupu | cca 2,3 m |
| Doba ohřevu | cca 7 min. |
| Spotřeba kapaliny | cca 21 ml / min. |
| Výstupní objem | cca 50 m ³ / min. |
| Objem nádrže | 0,25 l |
| Rozměry | 245 x 135 x 140 mm |
| Hmotnost | 2 kg |
| Jištění | F 3,15 A, 250 V |

Příklad tohoto návodu zajistila společnost Conrad Electronic Česká republika, s. r. o.

Všechna práva vyhrazena. Jakékoliv druhy kopií tohoto návodu, jako např. fotokopie, jsou předmětem souhlasu společnosti Conrad Electronic Česká republika, s. r. o. Návod k použití odpovídá technickému stavu při tisku! **Změny vyhrazeny!**

© Copyright Conrad Electronic Česká republika, s. r. o.

REI/3/2016