

Kapesní bezdrátový dálkový ovladač „HM-RC-4-2“



Obj. č.: 59 52 78



1. Úvod a účel použití dálkového ovladače

Vážení zákazníci,

děkujeme Vám za Vaši důvěru a za nákup tohoto univerzálního kapesního bezdrátového dálkového dvoukanalového ovladače, který patří mezi komponenty (přístroje) systému bezdrátového ovládání a spínání domácích elektrických spotřebičů a zařízení „HomeMatic“ s bezdrátovým přenosem ovládacích povelů v rádiovém pásmu 868 MHz (s frekvencí 868,3 MHz).

Tímto dálkovým bezdrátovým ovladačem můžete až na vzdálenost cca 100 m zapínat a vypínat osvětlení nebo domácí elektrické spotřebiče, například pomocí síťové mezizásuvky „HM-LC-Sw1-PI“ (objednávací číslo u Conrada: **64 63 51**), do které zapojíte lampu, ventilátor atd., nebo můžete tímto dálkovým bezdrátovým ovladačem otevírat (vyklápět) a opět uzavírat (zaklápět) bez použití rukou okno, na které namontujete zařízení WinMatic „HM-Sec-Win“ (objednávací číslo u Conrada: **64 64 33**). Samozřejmě, že můžete tímto bezdrátovým dálkovým ovladačem ovládat další komponenty systému bezdrátového ovládání a spínání domácích elektrických spotřebičů a zařízení „HomeMatic“.

Tento návod k obsluze je součástí výrobku. Obsahuje důležité pokyny k uvedení dálkového ovladače do provozu a k jeho obsluze. Ponechte si proto tento návod k obsluze, abyste si jej mohli znovu kdykoliv přečíst! Abyste zařízení uchovali v dobrém stavu a zajistili jeho bezpečný provoz, je třeba, abyste tento návod k obsluze dodržovali jakož i v tomto návodu uvedené bezpečnostní předpisy. Před uvedením tohoto dálkového ovladače do provozu si prosím přečtete celý tento návod k obsluze.

Jestliže tento výrobek předáte nebo prodáte jiným osobám, dbejte na to, abyste jim odevzdali i tento návod k obsluze. Konstrukce tohoto výrobku odpovídá platným evropským a národním směrnici jakož i normám (směrnici o elektromagnetické slučitelnosti). U výrobku byla doložena shoda s příslušnými normami (CE), odpovídající prohlášení a doklady jsou uloženy u výrobce.

Obsah

Strana

1. Úvod a účel použití dálkového ovladače	1
2. Bezpečnostní symboly a předpisy	3
Manipulace s bateriemi	3
3. Technické poznámky k rádiovému přenosu signálů v pásmu 868 MHz	4
4. Poznámky k použití domácí centrály „CCU1 HM-Cen-3-1“	4
5. Součásti dálkového ovladače	5
6. Uvedení dálkového ovladače do provozu	6
Vložení (výměna) baterie	6
7. Synchronizace dálkového ovladače s ostatními komponenty HomeMatic	7
7.1 Přímé spárování dálkového ovladače s ostatními komponenty systému HomeMatic.....	7
7.1.1 Přehled barevné signalizace kontrolkou (LED) na dálkovém ovladači	9
7.2 Spárování dálkového ovladače s domácí centrálou „	10
8. Použití dálkového ovladače k ovládání komponentů HomeMatic	12
9. Zpětné nastavení dálkového ovladače na základní parametry (reset)	13
10. Signalizace závad a dalších informací kontrolkou na dálkovém ovladači	14
11. Maximální doba trvání vysílání ovládacích povelů (Duty Cycle)	15
12. Údržba a čištění dálkového ovladače	16
13. Technické parametry dálkového ovladače	16

2. Bezpečnostní symboly a předpisy



Symbol vykřičníku v trojúhelníku upozorňuje na důležité pokyny, které je třeba dodržovat.



Symbol ruky s ukazováčkem upozorňuje na zvláštní odkazy (tipy, informace), které se vztahují k obsluze zařízení.



Vzniknou-li škody nedodržením tohoto návodu k obsluze, zaniknou jakékoliv nároky, které by jinak vyplývaly ze záruky výrobku! Neodpovídáme za věcné škody, úrazy osob, které byly způsobeny nedodržením bezpečnostních předpisů nebo neodborným zacházením s tímto dálkovým ovladačem a s ostatními komponenty systému „HomeMatic“.

- Z bezpečnostních důvodů a z důvodů registrace (CE) není dovoleno provádět vlastní úpravy nebo změny ve vnitřním zapojení přístroje! Případné opravy tohoto výrobku svěťte autorizovanému servisu (spojte se v tomto případě se svým prodejcem, který Vám zajistí opravu tohoto dálkového ovladače v autorizovaném servisu).
- Nepoužívejte tento výrobek (toto zařízení) v nemocnicích a ve zdravotnických zařízeních (například v blízkosti kardiostimulátorů). I když tento dálkový ovladač vyzařuje poměrně slabé rádiové signály, mohly by tyto vysokofrekvenční signály způsobit poruchy funkcí zařízení a systémů na udržování lidských životů. Totéž platí i pro jiné oblasti s podobnou problematikou.
- Elektronické a elektrické přístroje nejsou žádné dětské hračky a nepatří do rukou malých dětí. Buďte zvláště opatrní při používání tohoto přístroje za přítomnosti malých dětí.
- Nevystavujte tento výrobek příliš vysoké vlhkosti (mokru), příliš nízkým nebo vysokým teplotám vzduchu (přímému slunečnímu záření). Správnou funkci bezdrátového dálkového ovladače mohou ovlivnit elektromagnetická a magnetická pole v blízkosti elektrických přístrojů (motorů) nebo reproduktorů, bezdrátových telefonů, radiostanic (vysílaček), bezdrátových sluchátek atd.
- Pokud by elektrické spotřebiče, které mají být „vypnuté“ nebo „zapnuté“, mohly způsobit nějakou škodu, překontrolujte přímo na místě jejich instalace jejich stav (vypnutí nebo zapnutí). Nespolehejte se v tomto případě na spínací (ovládací) povely vyslané rádiovými signály.



Pokud si nebudete vědět rady, jak tento výrobek používat a v tomto návodu k obsluze nenajdete potřebné informace, spojte se prosím s naší technickou poradnou nebo požádejte o radu kvalifikovaného odborníka.

Manipulace s bateriemi

- Baterie nepatří do rukou malých dětí.
- Při delším nepoužívání výrobku (např. při jeho skladování) z něho vyndejte baterii. Tato by mohla vytéci a způsobit poškození dálkového ovladače.



Vybité baterie a již nepoužitelné akumulátory jsou zvláštním odpadem, nepatří v žádném případě do normálního domovního odpadu a musí být s nimi zacházeno tak, aby nedocházelo k poškození životního prostředí.



K těmto účelům (k likvidaci vybitých baterií a již nepoužitelných akumulátorů) slouží speciální sběrné nádoby v prodejnách s elektrospotřebiči nebo ve sběrných surovinách.

Šetřete životní prostředí! Přispějte k jeho ochraně!

3. Technické poznámky k rádiovému přenosu signálů v pásmu 868 MHz

Vysílací výkon tohoto dálkového ovladače (vysílače) je nižší než 10 mW a zdaleka nedosahuje takového výkonu, jaký mají například mobilní telefony (u nich je vysílací výkon až 200 x větší). Nepříznivé ovlivňování citlivých osob a zvířat nelze tedy očekávat. Bezdrátový systém spínání domácích elektrických spotřebičů „HomeMatic“ pracuje v rádiovém pásmu 868 MHz, které je využíváno i jinými účastníky. Z tohoto důvodu mohou přístroje, které vysílají na stejné nebo na sousední frekvenci, způsobit rušení přenosu mezi jednotlivými komponenty systému „HomeMatic“ a snížit tak i jeho dosah. Uváděný dosah až 100 m mezi jednotlivými komponenty tohoto systému spínání domácích elektrických spotřebičů „HomeMatic“ platí pro volný prostor. V praktickém provozu jsou tyto přístroje (komponenty) odděleny stěnami, stropy atd., čímž dochází ke snížení dosahu rádiového přenosu mezi jednotlivými přístroji a zařízeními (komponenty systému „HomeMatic“).

Další možné příčiny snížení dosahu rádiového přenosu signálů (ovládacích povelů)

- Vliv vysokofrekvenčních polí všeho druhu. Zástavba všeho druhu a vegetace (stromy). Vodivé kovové díly (plochy), které se nacházejí v blízkosti přístrojů nebo v linii rádiového spojení (například topná tělesa, kovové izolace oken, železobetonové konstrukce atd.).
- Ovlivnění vyzařovací charakteristiky antén v blízkosti elektricky vodivých ploch nebo předmětů (to se týká i lidských těl a vzdálenosti od země).
- Interferenční (širokopásmová) rušení v městské zástavbě, která snižují odstup signálu od šumu. Přístroje v tomto šumu nerozeznají příslušné signály (ovládací povely). Vyzařování nesprávně odrušených přístrojů, například otevřené osobní počítače atd.

4. Poznámky k použití domácí centrály „CCU1 HM-Cen-3-1“

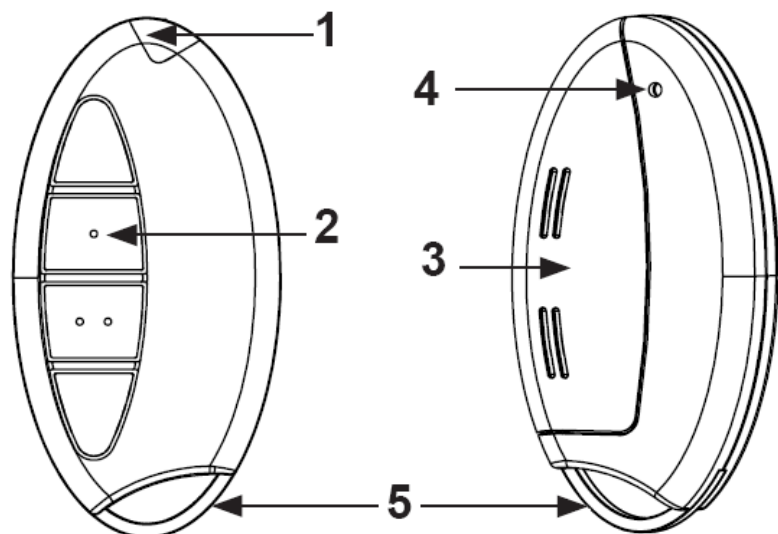
Pokud budete používat více komponentů systému bezdrátového ovládání domácích elektrických spotřebičů „HomeMatic“, doporučujeme Vám, abyste si poříдили domácí centrálu „CCU1 HM-Cen-3-1“ (obj. č.: **64 62 62**, provedení v bílé barvě nebo obj. č.: **64 64 78**, provedení v černé barvě).



Tato domácí řídicí centrála slouží k automatickému ovládání a ke kontrole různých elektrických spotřebičů (například k zapínání a vypínání osvětlení nebo jiných elektrických spotřebičů, k ovládání žaluzií nebo rolet atd.) jakož i k regulaci topení v domácnosti. Tyto elektrické spotřebiče připojíte k příslušným komponentům systému bezdrátového ovládání a spínání „HomeMatic“. Automatické ovládání spínání elektrických spotřebičů nebo například regulaci teploty vzduchu v místnosti naprogramujete přímo na této centrále nebo na osobním počítači (notebooku) pomocí přiloženého software. Tuto centrálu můžete také spárovat s tímto dálkovým ovladačem.

Tato centrála je dále vybavena konektory USB a přípojkou k síti „ethernet“, které můžete použít ke kontrole a k ovládání elektrických spotřebičů v domácnosti (nebo v celém domě) na dálku pomocí osobního počítače (notebooku), který napojíte na internet. V tomto případě budete i na dálku upozorněni například na násilné otevření okna nebo dveří ve svém bytě nebo v domě.

5. Součásti dálkového ovladače



- 1 Kontrolka (LED), která signalizuje provozní stavy dálkového ovladače. Trojbarevná svítivá dioda (zelená, oranžová a červená barva). Například signalizace vybité baterie.
- 2 Ovládací tlačítka dálkového ovladače: Dva páry (dvě dvojice) tlačítek „zapnutí“ a „vypnutí“ s dálkovým ovladačem spárovaného zařízení (elektrického spotřebiče). Horní pár (dvojici) tlačítek budeme dále označovat jako tlačítka „TP 1“ a dolní pár (dvojici) tlačítek budeme dále označovat jako tlačítka „TP 2“.
- 3 Kryt bateriového pouzdra (zadní strana dálkového ovladače).
- 4 Otvor se zapuštěným tlačítkem k provedení synchronizace (spárování) dálkového ovladače s ostatními komponenty systému bezdrátového ovládání a spínání domácích elektrických spotřebičů a zařízení „HomeMatic“ (zadní strana dálkového ovladače). Dlouhé stisknutí tohoto tlačítka (delší dobu než 5 sekund) způsobí zpětné nastavení dálkového ovladače na základní dílenské parametry (funkce „reset“).
- 5 Kroužek k zavěšení klíčů (klíčenka).

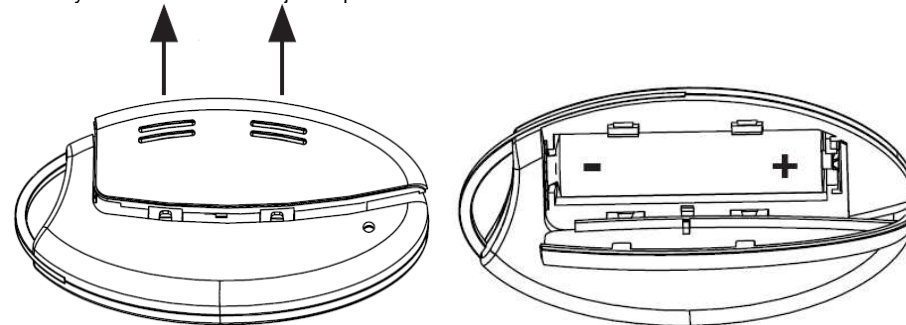
6. Uvedení dálkového ovladače do provozu

Vložení (výměna) baterie

K napájení tohoto bezdrátového dálkového ovladače slouží jedna alkalická baterie s jmenovitým napětím 1,5 V velikosti „AAA“.

Pokud nebude do dálkového ovladače vložena žádná baterie, vložte ji do dálkového ovladače způsobem popsáním v následujících odstavcích.

Jakmile po stisknutí některého z ovládacích tlačítek na dálkovém ovladači zabliká pětkrát (5 x) jeho kontrolka červenou barvou, nebude-li spárovaný přístroj (synchronizované zařízení) reagovat na ovládací povely vyslané z dálkového ovladače po stisknutí příslušného tlačítka, proveďte v dálkovém ovladači výměnu baterie následujícím způsobem.



Otevřete na zadní straně dálkového ovladače zadní kryt bateriového pouzdra jeho posunutím nahoru a vyklopte jej (viz vyobrazení vlevo).

Vyndejte z dálkového ovladače vybitou baterii a poté vložte do otevřeného bateriového pouzdra novou baterii správnou polaritou kontaktů plus (+) a minus (-) – viz vyobrazení vpravo. Uzavřete opět kryt bateriového pouzdra jeho zaklapnutím a posunutím směrem dolů.

Po vložení baterie provede dálkový ovladač po dobu asi 2 sekund krátké otestování napětí do něho vložené baterie. Během této doby na něm krátce zabliká jeho kontrolka červenou, zelenou a oranžovou barvou. Po uplynutí této doby je dálkový ovladač připraven k použití. Zabliká-li po provedení tohoto testu na dálkovém ovladači pětkrát (5 x) jeho kontrolka červenou barvou, nemá do dálkového ovladače vložená baterie dostatečné napětí a musíte ji vyměnit.

7. Synchronizace dálkového ovladače s ostatními komponenty HomeMatic

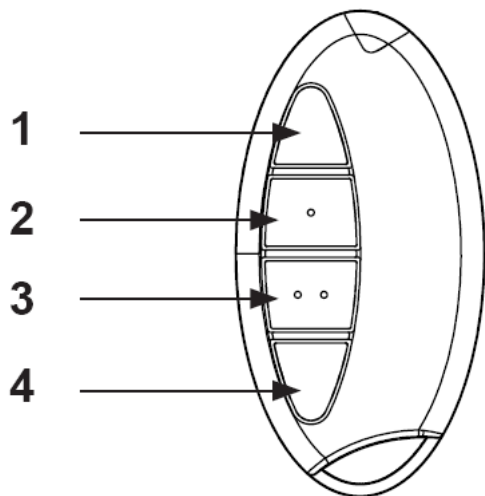


Důležité upozornění:

Komponenty bezdrátově ovládaného systému spínání „HomeMatic“ (například bezdrátově ovládaná síťová zásuvka, zařízení na otevírání a uzavírání okna atd.) nereagují po nákupu (dodání) na rádiové ovládací povely z dálkového ovladače „HM-RC-4-2“.

Podle příslušných návodů k obsluze musíte nejdříve provést spárování (synchronizaci) dálkového ovladače s komponenty bezdrátově ovládaného systému spínání „HomeMatic“. Teprve po provedení této synchronizace bude možné tyto komponenty tímto dálkovým ovladačem zapínat nebo vypínat (dálkově ovládat).

7.1 Přímé spárování dálkového ovladače s ostatními komponenty systému HomeMatic



Na dálkovém ovladači se nacházejí dva páry (dvě dvojice) tlačítek „zapnutí“ a „vypnutí“ s dálkovým ovladačem spárovaného zařízení (elektrického spotřebiče).

Horní pár (dvojici) tlačítek „1“ a „2“ budeme dále označovat jako tlačítka „TP 1“ a dolní pár (dvojici) tlačítek „3“ a „4“ budeme dále označovat jako tlačítka „TP 2“.

Tlačítku tohoto dálkového ovladače „1“ nebo „3“ je přiřazen globálně povel „zapnutí“ dálkově ovládaného přístroje (například zapnutí lampy, vyklápění okna).

Tlačítku dálkového ovladače „2“ nebo „4“ je přiřazen globálně povel „vypnutí“ dálkově ovládaného přístroje (například vypnutí lampy, zaklápění okna).

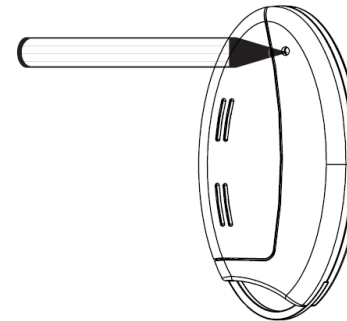
Tento dálkový ovladač je tady dvoukanálový a můžete s ním ovládat nezávisle na sobě dvě zařízení systému „HomeMatic“. Horní dvojici tlačítek „TP 1“ můžete použít například k vyklápění a zaklápění okna, dolní dvojici tlačítek „TP 2“ můžete použít například k zapínání a vypínání osvětlení.

Při provádění této synchronizace dodržte minimální vzdálenost 50 cm mezi dálkovým ovladačem a příslušným zařízením „HomeMatic“.

Toto standardní přímé spárování provedete následujícím způsobem:

Přepněte způsobem popsaným v příslušném návodu k obsluze zařízení systému „HomeMatic“ do režimu synchronizace (spárování) s dálkovým ovladačem.

Stiskněte na zadní straně dálkového ovladače krátce zapuštěné tlačítko k provedení spárování dálkového ovladače se zařízením „HomeMatic“ (použijte k tomuto účelu hrot propisovačky, párátko, otevřenou kancelářskou sponku nebo jiný podobný předmět – viz následující vyobrazení).



Na dálkovém ovladači začne blikat kontrolka (svítivá dioda) zelenou barvou. Nyní stiskněte na dálkovém ovladači horní tlačítko jedné z dvojice tlačítek „TP 1“ nebo „TP 2“. Tomuto tlačítku bude poté přiřazena funkce „zapnutí“ dálkově ovládaného zařízení (například vyklápění okna, zapnutí ventilátoru). Druhému tlačítku z této dvojice tlačítek bude přiřazena funkce „vypnutí“ dálkově ovládaného zařízení (například zaklápění okna, vypnutí ventilátoru).

Po stisknutí příslušného tlačítka na dálkovém ovladači, kterému chcete přiřadit požadovanou funkci (viz výše), začne na dálkovém ovladači pomalu blikat jeho kontrolka oranžovou barvou. Budou-li oba přístroje (dálkový ovladač a zařízení „HomeMatic“) přepnuty do režimu jejich synchronizace (spárování), bude na dálkovém ovladači rychle blikat jeho kontrolka oranžovou barvou.

Po uplynutí určité krátké doby se na dálkovém ovladači rozsvítí jeho kontrolka po dobu jedné sekundy zelenou barvou. Toto znamená úspěšné spárování zařízení s dálkovým ovladačem a automatické ukončení režimu synchronizace.



Důležité upozornění: Na dálkovém ovladači začne pomalu blikat kontrolka zelenou barvou (normální provozní stav dálkového ovladače. **Jestliže po stisknutí některého z ovládacích tlačítek na dálkovém ovladači změní tato kontrolka (svítivá dioda) svoji barvu na červenou:** Dálkový ovladač jste již spárovali (synchronizovali) s domácí centrálou „HM-Cen-3-1“. V tomto případě budete moci provést veškerá další nastavení pouze pomocí domácí centrály.

7.1.1 Přehled barevné signalizace kontrolkou (LED) na dálkovém ovladači

Viz též kapitola „10. Signalizace závad a dalších informací kontrolkou na dálkovém ovladači“.

Ve standardním režimu přímé synchronizace se tato kontrolka rozsvítí zelenou barvou po dobu jedné sekundy: Úspěšné ukončení synchronizace (spárování) mezi dálkovým ovladačem a zařízením.

Ve standardním režimu přímé synchronizace se tato kontrolka rozsvítí červenou barvou po dobu dvou sekund: Neúspěšné provedení synchronizace (spárování) mezi dálkovým ovladačem a zařízením. Zopakujte znovu celý výše uvedený postup synchronizace.

Na dálkovém ovladači bliká pomalu kontrolka oranžovou barvou:

Do režimu synchronizace (spárování) jste přepnuli pouze dálkový ovladač. Přepněte také do režimu synchronizace zařízení „HomeMatic“ (například zařízení na vyklápění a zaklápění okna „WinMatic“).

Na dálkovém ovladači začne blikat rychle kontrolka oranžovou barvou, poté začne tato kontrolka blikat zelenou barvou v intervalu 1 sekunda (úspěšné provedení synchronizace) nebo začne tato kontrolka blikat červenou barvou v intervalu 2 sekundy (neúspěšné provedení synchronizace):

Do režimu synchronizace (spárování) jste přepnuli ovladač společně se zařízením „WinMatic“.

Na dálkovém ovladači začne blikat pomalu kontrolka zelenou barvou. Po stisknutí některého z tlačítek na dálkovém ovladači změní tato kontrolka svoji barvu na červenou:

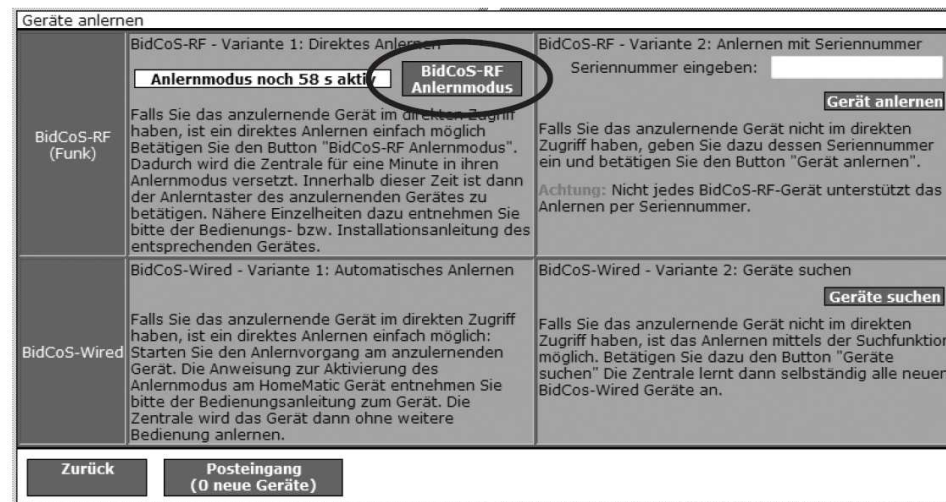
Dálkový ovladač jste již spárovali (synchronizovali) s domácí centrálou „CCU1 HM-Cen-3-1“. V tomto případě budete moci provést veškerá nastavení pouze pomocí domácí centrály.

7.2 Spárování dálkového ovladače s domácí centrálou „HM-Cen-3-1“



Poznámka překladatele: V originálním návodu k obsluze se používá místo výrazu synchronizace nebo spárování německé slovo „anlernen“ a jeho varianty (složeniny) nebo anglický výraz „teach in“, což v doslovném překladu znamená „naučit, zaučit“ nebo něco podobného. V českém jazyce zní tento výraz poněkud nesrozumitelně, proto jsem zvolil slovo **synchronizace** nebo **spárování**. Tyto české výrazy se také používají většinou u chytrých mobilních telefonů (smart phone).

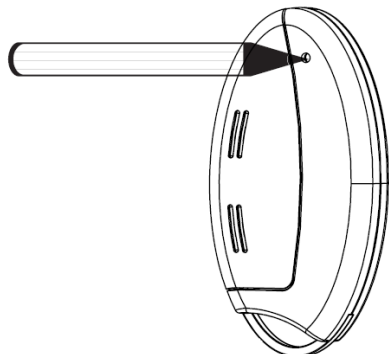
Pomocí domácí centrály „HM-Cen-3-1“ budete moci s použitím konfiguračního programu tento dálkový ovladač spárovat s ostatními komponenty systému „HomeMatic“. Nejdříve ale musíte provést synchronizaci dálkového ovladače s domácí centrálou. Po nainstalování programu „HOMEMATIC“ do osobního počítače (notebooku), který je přiložen k domácí centrále na kompaktním disku (CD), provedete požadovaná nastavení po otevření okna „WebUI“ v programu „HOMEMATIC“.



Po připojení domácí centrály „HM-Cen-3-1“ k osobnímu počítači (k notebooku), otevřete okno „WebUI“ v programu „HOMEMATIC“ a klikněte myší vpravo nahore v tomto okně na nabídku „Geräte anlernen“ (Synchronizace, spárování přístrojů).

Aktivaci režimu synchronizace (spárování) centrály s dálkovým ovladačem provedete kliknutím myší na nabídku „BidCoS-RF Anlernmodus“ (Režim bezdrátové synchronizace BidCoS-RF). Tento režim synchronizace zůstane zapnutý (aktivní) po dobu 60 sekund. V informačním poli v tomto okně programu bude zobrazován čas, který zbývá k dokončení synchronizace.

Stiskněte na zadní straně dálkového ovladače krátce zapuštěné tlačítko k provedení spárování dálkového ovladače se zařízením „WinMatic“ (použijte k tomuto účelu hrot propisovačky, párátko, otevřenou kancelářskou sponku nebo jiný podobný předmět – viz následující vyobrazení).



Na dálkovém ovladači začne blikat jeho kontrolka (svítivá dioda) zelenou barvou. Po uplynutí krátké doby se v poli „Posteingang (0 neue Geräte)“ na monitoru PC (notebooku) zobrazí počet nových spárovaných přístrojů s domácí centrálou, v našem případě se bude jednat o číslici „1“ (jeden dálkový ovladač, který byl spárován s domácí centrálou).

Stejným výše uvedeným způsobem můžete s domácí centrálou provést spárování dalších komponentů systému „HomeMatic“.

Po provedení synchronizace se spárované zařízení (například dálkový ovladač) přesune do pole „Posteingang“ (Vstup položky). V tomto kroku musíte provést příslušnou konfiguraci (požadované naprogramování) s domácí centrálou naprogramovaného zařízení, abyste jej mohli dálkově ovládat.

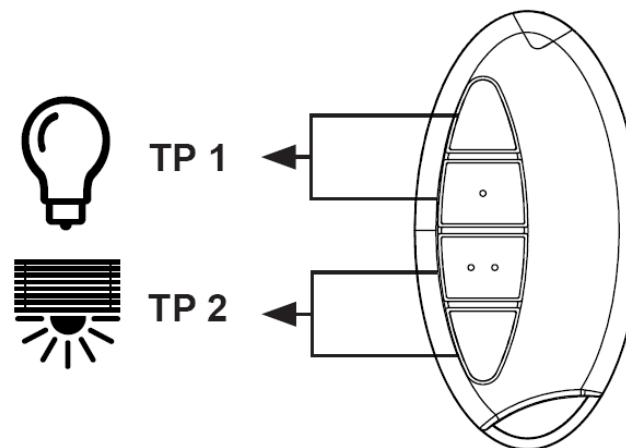
Zadejte název spárovaného zařízení s domácí centrálou (například „Okno“) jakož i název místnosti (prostoru), ve kterém budete spárované zařízení používat (například „Ložnice“). Poté můžete také nastavit příslušné parametry zařízení.

Další přesné informace, jak máte dále postupovat (například jak provést zrušení spárování dálkového ovladače s domácí centrálou, jak provést další nastavení k ovládání komponentů tímto dálkovým ovladačem), naleznete v návodu k obsluze pro domácí centrálu.

8. Použití dálkového ovladače k ovládání komponentů HomeMatic

Po provedeném spárování můžete použít například horní dvojici tlačítek „TP 1“ k zapínání a vypínání osvětlení nebo k vyklápění a k opětovnému zaklápění okna (viz příklady použití, které jsme uvedli v kapitole „1. Úvod a účel použití dálkového ovladače“).

Dolní dvojici tlačítek „TP 2“ můžete například použít k vytažování a stahování rolet



9. Zpětné nastavení dálkového ovladače na základní parametry (reset)

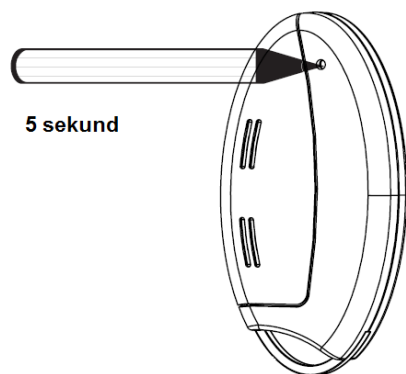
Pokud přestane tento dálkový správně fungovat, můžete provést jeho zpětné nastavení na základní dílenské (standardní) neboli tovární parametry. Po této akci budete muset provést novou synchronizaci (nové spárování) dálkového ovladače s ostatními komponenty systému „HomeMatic“ a případně provést nové naprogramování zařízení systému „HomeMatic“.



Poznámka k použití zařízení WinMatic „HM-Sec-Win“ na otvírání (vyklápění) a zavírání (zaklápění) okna (objednací číslo u firmy Conrad: **64 64 33**):

Ztratíte-li hlavní dálkový bezdrátový ovladač nebo jestliže dojde k jeho poškození, budete muset nový nebo jiný dálkový ovladač nastavit (synchronizovat, spárovat s tímto zařízením) jako hlavní dálkový ovladač až po zpětném nastavení zařízení „WinMatic“ na základní dílenské neboli tovární parametry (viz příslušný návod k obsluze k tomuto zařízení).

Na zadní straně dálkového ovladače se nachází zapuštěné tlačítko, které slouží v normálním případě po jeho krátkém stisknutí k přepnutí dálkového ovladače do režimu jeho synchronizace s ostatními komponenty systému „HomeMatic“. Stiskněte dlouze toto tlačítko (minimálně po dobu 5 sekund), například hrotem propisovačky, párátkem, otevřenou kancelářskou sponkou atd. Na dálkovém ovladači začne pomalu blikat jeho kontrolka červenou barvou.



Nyní můžete akci zpětného nastavení dálkového ovladače dočasně přerušit (ukončit) uvolněním stisknutí tohoto zapuštěného tlačítka a dalším jeho krátkým stisknutím nebo můžete počkat na ukončení této akce 20 sekund, aniž byste během této doby opět toto zapuštěné tlačítko stiskli. V tomto případě začne na dálkovém ovladači opět pomalu blikat jeho kontrolka červenou barvou.

K provedení zpětného nastavení dálkového ovladače stiskněte opět na jeho zadní straně zapuštěné tlačítko po dobu minimálně 5 sekund. Pokud stisknutí tohoto tlačítka neuvolníte, bude na dálkovém ovladači rychle blikat jeho kontrolka červenou barvou. Jakmile uvolníte stisknutí tohoto tlačítka, ukončíte tento režim zpětného nastavení dálkového ovladače. Na dálkovém ovladači přestane blikat jeho kontrolka a dálkový ovladač provede svůj restart. Toto poznáte podle krátkého zablikání jeho kontrolky červenou, zelenou a oranžovou barvou. Po ukončení tohoto otestování bude dálkový ovladač připraven opět k dalšímu použití (viz též kapitola „6. Uvedení dálkového ovladače do provozu“).



Důležité upozornění:

Nezačne-li na dálkovém ovladači během 5 sekund po stisknutí zapuštěného tlačítka na jeho zadní straně blikat jeho kontrolka červenou barvou a bude-li tato kontrolka trvale svítit, nebudete moci výše uvedeným způsobem provést zpětné nastavení dálkového ovladače na základní parametry, neboť jste předtím tento dálkový ovladač spárovali s domácí centrálou. Zpětné nastavení dálkového ovladače na základní parametry provedete po otevření okna „WebUI“ v programu „HOMEMATIC“ pomocí domácí centrály.

10. Signalizace závad a dalších informací kontrolkou na dálkovém ovladači

Na horní straně dálkového ovladače se nachází kontrolka (LED), která signalizuje různé provozní stavy dálkového ovladače. Jedná se o trojbarevnou svítivou diodu (zelená, oranžová a červená barva).

Krátké zablikání kontrolky červenou, zelenou a oranžovou barvou:

Restart dálkového ovladače po vložení baterie (automatické otestování správné funkce ovladače).

Jakmile po stisknutí některého z ovládacích tlačítek na dálkovém ovladači zabliká krátce 5 x jeho kontrolka červenou barvou, proveďte v dálkovém ovladači výměnu baterie.

Na bezdrátovém dálkovém ovladači se rozsvítí jeho kontrolka po delší dobu červenou barvou a poté 2 x krátce zabliká opět červenou barvou:

Signalizace vadného (poškozeného) dálkového ovladače. Obráťte se na svého prodejce, který Vám zajistí opravu dálkového ovladače v autorizovaném servisu.

Na bezdrátovém dálkovém ovladači se rozsvítí jeho kontrolka po delší dobu červenou barvou a poté 1 x krátce zabliká opět červenou barvou:

Překročení maximální doby trvání vysílání ovládacích povelů – viz kapitola „11. Maximální doba trvání vysílání ovládacích povelů (Duty Cycle)“.

Na bezdrátovém dálkovém ovladači bliká jeho kontrolka pomalu zelenou barvou:

Signalizace přepnutí dálkového ovladače do režimu jeho naprogramování. Čekání na bezdrátové (rádiové) spojení se spárovaným zařízením. Počkejte, dokud spárované zařízení nevyšle příslušné parametry naprogramování do dálkového ovladače.

Na dálkovém ovladači bliká pomalu jeho kontrolka oranžovou barvou:

Do režimu synchronizace (spárování) jste přepnuli pouze dálkový ovladač. Přepněte také do režimu synchronizace zařízení „HomeMatic“ (například zařízení na vyklápění a zaklápění okna „WinMatic“).

Na dálkovém ovladači bliká rychle jeho kontrolka oranžovou barvou:

Přepnutí dálkového ovladače do režimu synchronizace (spárování) s příslušným zařízením nebo do režimu naprogramování dálkového ovladače (přenos parametrů ze zařízení do dálkového ovladače). Počkejte, dokud spárované zařízení neukončí vysílání parametrů do dálkového ovladače.

Na dálkovém ovladači bliká pomalu jeho kontrolka červenou barvou:

Předstupeň k provedení zpětného nastavení dálkového ovladače na základní parametry. Dálkový ovladač čeká na dlouhé stisknutí (delší dobu než 5 sekund) zapuštěného tlačítka na jeho zadní straně k provedení funkce „reset“ nebo na krátké stisknutí tohoto tlačítka k ukončení této akce.

Na dálkovém ovladači začne blikat jeho kontrolka oranžovou barvou po stisknutí některého z jeho ovládacích tlačítek (TP 1 nebo TP 2):

Kontrolka na dálkovém ovladači bude svítit oranžovou barvou tak dlouho, dokud nedojde k ukončení bezdrátového přenosu signálů mezi dálkovým ovladačem a zařízením (k ukončení vysílání příslušného ovládacího povelu, například příkazu k vyklopení okna). Po úspěšném ukončení bezdrátového přenosu signálů se tato kontrolka rozsvítí na dálkovém ovladači po dobu 1 sekundy zelenou barvou.

Nebude-li tento bezdrátový přenos signálů úspěšně ukončen, rozsvítí se na dálkovém ovladači tato kontrolka po dobu 2 sekundy červenou barvou. V tomto případě zopakujte příslušnou akci znovu.

Na dálkovém ovladači se rozsvítí jeho kontrolka po dobu 1 sekundy zelenou barvou po stisknutí některého z jeho ovládacích tlačítek (TP 1 nebo TP 2):

Spárované zařízení zpětně potvrdilo dálkovému ovladači provedení vyslaného ovládacího povelu po stisknutí příslušného ovládacího tlačítka na dálkovém ovladači (například povel k vyklopení okna, k rozsvícení lampy atd.). To hlášení neznamená žádnou závadu.

Na dálkovém ovladači se rozsvítí jeho kontrolka po dobu 2 sekund červenou barvou po stisknutí některého z jeho ovládacích tlačítek (TP 1 nebo TP 2):

Spárované zařízení zpětně nepotvrdilo dálkovému ovladači provedení vyslaného ovládacího povelu po stisknutí příslušného ovládacího tlačítka na dálkovém ovladači (například povel k vyklopení okna, k rozsvícení lampy atd.). V tomto případě zopakujte příslušnou akci znovu. Tuto chybu může způsobit například příliš velká vzdálenost mezi dálkovým ovladačem (vysílačem) a ovládaným zařízením (přijímačem) nebo vadný (poškozený, zablokovaný) přijímač (například přilepené okno).

11. Maximální doba trvání vysílání ovládacích povelů (Duty Cycle)

Zákonem stanovená norma „Duty Cycle“ (střídání vysílaných impulsů po určité době) omezuje dobu trvání vysílání signálů zařízeními, která vysílají v rádiovém pásmu 868 MHz. Tento předpis má zaručit, aby mohli všichni uživatelé používat svá zařízení v pásmu 868 MHz bez jakýchkoliv vzájemných rušení. Tato norma (Duty Cycle) dovoluje maximální dobu vysílání přístroje (vysílače) 1 % za jednu hodinu, což představuje 36 sekund za jednu hodinu. Přístroje (vysílače), které dosáhnou tohoto limitu 1 % , nesmějí poté dále vysílat tak dlouho, dokud nebude toto časové omezení opět zrušeno (povoleno).

Z tohoto důvodu byla všechna naše zařízení (dálkové ovladače a ostatní komponenty) systému bezdrátového ovládání a spínání domácích elektrických spotřebičů „HomeMatic“ s bezdrátovým přenosem ovládacích povelů (signálů) v rádiovém pásmu 868 MHz přizpůsobena této normě a zkonstruována podle této normy tak, aby splňovala na 100 % kritéria této normy.

V normální provozu tento limit nebývá zpravidla překročen. Toto překročení může nastat u našich zařízení například při uvádění některých zařízení do provozu nebo při provádění jejich spárování.

Dojde-li k překročení maximální doby vysílání, rozsvítí se na bezdrátovém dálkovém ovladači jeho kontrolka po delší dobu červenou barvou a poté jedenkrát (1 x) krátce zabliká opět červenou barvou .

Po uplynutí určité doby (maximálně po uplynutí jedné hodiny) bude bezdrátový dálkový ovladač opět připraven k dalšímu používání.

12. Údržba a čištění dálkového ovladače

Tento kapesní bezdrátový dálkový ovladač kromě občasné výměny baterie (po několika letech) nevyžaduje prakticky žádnou údržbu. Dálkový ovladač čistěte měkkým, čistým a suchým hadříkem bez žmolků. Větší nečistoty odstraňujte navlhčenou hebkou textilií v mírně teplé vodě s přídavkem neagresivního prostředku na mytí nádobí.

K čištění dálkového ovladače nepoužívejte žádná chemická rozpouštědla (ředidla barev a laků, benzín, lih, aceton, toluen atd.), neboť byste mohli neplepat jeho kryt z umělé hmoty.

Opravy dálkového ovladače mohou provádět pouze odborníci v autorizovaných servisech.

13. Technické parametry dálkového ovladače

Napájení ovladače:	1x baterie 1,5 V velikosti AAA
Životnost baterie:	Více než 5 let (použijte-li ovladač cca 10 x denně)
Přenosová frekvence:	868,3 MHz s dosahem až 100 m
Krytí (ochrana):	IP 20
Pouzdro (kryt):	ABS (černá barva)
Provozní teplota:	- 10 °C až + 55 °C
Rozměry ovladače (Š x V x H):	38 x 75 x 14 mm
Hmotnost ovladače:	26 g (bez baterie)

Příklad tohoto návodu zajistila společnost Conrad Electronic Česká republika, s. r. o.

Všechna práva vyhrazena. Jakékoliv druhy kopií tohoto návodu, jako např. fotokopie, jsou předmětem souhlasu společnosti Conrad Electronic Česká republika, s. r. o. Návod k použití odpovídá technickému stavu při tisku! **Změny vyhrazeny!**

© Copyright Conrad Electronic Česká republika, s. r. o.

KU/08/2014