

Kabelový domovní videotelefon VDV-503

(1 rodina)

Obj. č.: 59 60 69



Vážení zákazníci, děkujeme Vám za Vaši důvěru a za nákup domovního videotelefonu systému VISTADOOR. Tento návod k obsluze je součástí výrobku. Obsahuje důležité pokyny k uvedení výrobku do provozu a k jeho obsluze. Jestliže výrobek předáte jiným osobám, dbejte na to, abyste jim odevzdali i tento návod.

Ponechejte si tento návod, abyste si jej mohli znovu kdykoliv přečíst!

Příprava instalace

K instalaci budete potřebovat následující vodiče:

Jedna bytová jednotka (VDV-610): 4 vodiče z venkovní jednotky na vnitřní jednotku a 2 vodiče z venkovní jednotky na otvírání dveří.

2 bytové jednotky (VDV-620): Tady jsou potřeba 4 vodiče na každé tlačítko zvonku z venkovní jednotky na vnitřní stanici každé bytové jednotky (celkem 8, tj. čtyři pro každou rodinu 1 a 2) a 2 vodiče z venkovní jednotky na otvírání dveří.

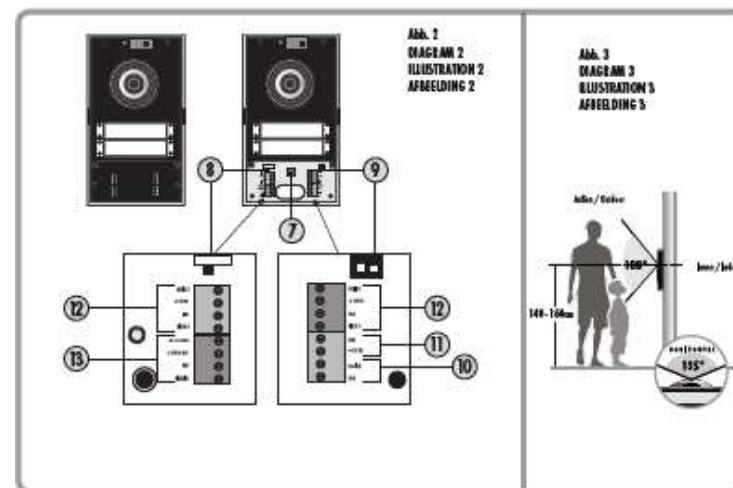
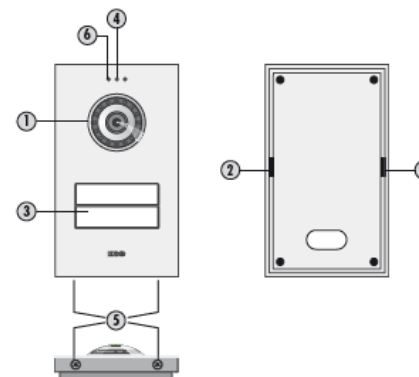
V rámci každé bytové jednotky lze paralelně připojit až 4 vnitřní jednotky.

Připojení lze udělat z venkovní stanice na vnitřní stanici, nebo jako radiální připojení z jednoho centrálního bodu (rozvodné skříň).

Vodiče by se měly pokládat tak, aby vycházely ze zdi přímo za příslušnou venkovní, resp. vnitřní jednotkou.

Poznámka: Do systému VISTADOOR lze také začlenit video a audio komponenty.

Popis a ovládací prvky – venkovní jednotka



1. Kamera
2. Reproductor
3. Tlačítko zvonku
4. Mikrofon
5. Šrouby krytu
6. Světelné čidlo

8. Přepínač nastavení času otevření dveří
9. Přepínač ID kódu
10. Připojovací svorka otvírání dveří
11. Připojovací svorka napájení
12. Připojovací svorka signálního vodiče
13. Připojovací svorka externí kamery

Montáž venkovní jednotky



Příprava

Při odstraňování předního krytu devejte pozor, aby jmenovka nevypadla a nepoškodila se.

Kamera by se měla namontovat do výšky přibližně 1,5 až 1,6 m nad zemí (měřeno od středu kamery, viz obr. 3). Před montáží domovního videotelefonu byste si měli ověřit, zda kamera poskytuje obraz návštěvníka v požadované podobě. V případě potřeby upravte nastavení výšky a místa instalace tak, aby vyhovovalo místním podmínkám.

1. Vhodným šroubovákem vyšroubujte dva šrouby (5) v dolní části.
2. Palce a ukazovákem chyťte přední kryt a vytáhněte ho trochu směrem dopředu. Poté ho opatrně nadzvedněte a odstraňte.
Dávejte přitom pozor, abyste nevytrhli kabel mikrofonu, který je připojen konektorem k elektronice uvnitř. Konektor jednoduše odpojte.
3. Odšroubujte dva šrouby a odstraňte plastový kryt.
4. Najděte si vhodné místo k instalaci venkovní jednotky a zaveďte potřebné kabely.



Dejte pozor, aby stěna na místě instalace byla rovná a hladká.

5. Podle vrtací šablony, kterou přiložíte na místo instalace venkovní jednotky, vyvrtejte do stěny 4 díry (s průměrem asi 6 mm). Šablonu zarovnejte pomocí vodováhy a přilepte ji na stěnu lepicí páskou a poté vyvrtejte otvory.
6. Odstraňte vrtací šablonu a do každého z vyvrtaných otvorů zastrčte jednu přiloženou hmoždinku.
7. Prostrčte vodič přes příslušný otvor na zadní straně venkovní jednotky.
8. Nyní venkovní stanici přišroubujte 4 šrouby a dávejte přitom pozor, abyste při utahování šroubů nepoškodili kryt.



Úprava jmenovky

Jmenovka se skládá ze dvou plastových částí, které jsou navzájem spojeny 2 malými šroubky.

9. Odstraňte oba šroubky a části jmenovky od sebe oddělte. Mezi oběma částmi jmenovky je fólie pro napsání jména.
10. Fixem, který se snadno nerozmaže, napište na fólii jméno, nebo použijte PC a jmenovku s rozměry 71 mm x 15 mm si vytiskněte na tiskárně.
11. Fólii se jménem vložte mezi dvě plastové části a znovu je sešroubujte dohromady.
12. Vložte popsanou jmenovku do venkovní stanice a upevněte ji kouskem lepicí pásky.
13. Připojte znovu k obvodové desce konektor mikrofonu a vraťte na místo čelní kryt vnější části (seshora a pod správným úhlem). Pozor, abyste nepoškodili kabel mikrofonu. Úchyty zadního krytu musí zapadnout do rýh na čelním krytu.
14. Poté opatrně nasuňte čelní kryt na venkovní stanici a připevněte ho dvěma šrouby (5).

Připojení

Připojte vodiče k svorce Audio 1, +15V, k uzemnění (GND) a k svorce Video (obrázek 2) na venkovní stanici a propojte je s vnitřní jednotkou. Tyto svorky jsou také na vnitřní stanici a musí se zapojit navzájem v poměru 1:1.



Poznámka k verzi pro 2 bytové jednotky: Na každé domovní jednotce je jedna 4-pólová připojovací svorka. Připojovací svorky jsou očíslovány. Připojovací svorka 1 je určena pro spodní a svorka 2 pro horní tlačítko zvonku.

Připojení otevírání dveří

Otvírání dveří se připojuje dvěma vodiči přímo k venkovní stanici (obr. 2.2, č. 12). K ovládání otevírání dveří nepotřebujete žádný další zdroj napájení. Otvírání musí být určeno pro napětí 12 V a nesmí vyžadovat proud vyšší než 1 A. Pro případ, že je potřeba přesně dodržet polaritu otvírání, jsou připojovací svorky označeny jako "Doorlock" a "GND". „GND“ je záporný pól.

Připojení k napájení

Zdroj napájení lze připojit jak k vnitřní, tak k venkovní stanici. K připojení slouží samostatné šroubové svorky (obr. 2).

Napájení lze připojit také přímo k signálnímu vodiči, např. když vedou všechny signální vodiče z pojistkové skříňky do venkovní a vnitřní jednotky. Napájecí jednotka musí být propojena s uzemněním (GND) a se svorkou +15V.



Jedním zdrojem napájení lze napájet až 8 stanic. Druhá napájecí jednotka je potřeba, jen když se používá víc než osm jednotek, např. 2 venkovní a 7 vnitřních stanic. Druhá napájecí jednotka se připojí paralelně s první napájecí jednotkou a měl by se propojit krátkým vodičem k venkovní nebo k vnitřní stanici, která je nejdále a mohl se tak kompenzovat pokles proudu v připojovacím vodiči.

Připojení externí kamery

Externí kameru lze připojit k šroubové svorce (obr. 2), aby bylo například možné pozorovat i jiný prostor než ten, který pokrývá hlavní kamera. Připojit lze všechny kamery, které jsou napájeny proudem s napětím 12 V DC a poskytují video signál FBAS.

Tento video kabel se připojuje k svorce VIDEO IN a zemnicí vodič se připojuje k svorce GND. Proud k napájení kamery se bere ze svorek „+12V DC OUT“ (kladný pól) a „GND“ (záporný pól). Externí kamera automaticky přijímá kód ID 4 (viz níže část pojednávající o ID kódu). Když je aktivní externí kamera, nelze přenášet zvuk. V případě použití kamery VDV 500 XCam se nevyžaduje X-modul.

Možnosti nastavení venkovní stanice

Na venkovní stanici jsou dostupná následující nastavení, jejichž pomocí si můžete přizpůsobit systém podle vlastních potřeb.

Hlasitost venkovní stanice

K nastavení hlasitosti hovoru na venkovní stanici slouží potenciometr (7).

Pro dosažení maximální hlasitosti opatrně otáčejte potenciometrem až na doraz ve směru hodinových ručiček a poté jej vraťte trochu nazpět. Otáčením potenciometru proti směru hodinových ručiček se hlasitost snižuje.

ID kód

Když se používá několik paralelně zapojených venkovních stanic (např. na bráně a u vchodových dveří), nastavujete ID kód přepínačem DIP (9). Lze tak postupně aktivovat jednotlivé venkovní stanice, abyste mohli sledovat prostor, který příslušné venkovní stanice snímají. Přepínač se aktivuje na vnitřní stanici tlačítkem „Monitor“.

ID1 = Přepínač 1 v poloze "on", Přepínač 2 v poloze "on"

ID2 = Přepínač 1 "off", Přepínač 2 "on"

ID3 = Přepínač 1 "off", Přepínač 2 "off"



Doba otevření dveří

Přepínačem DIP (8) se nastavujete, na jak dlouho se má aktivovat otevírání dveří. Dostupné možnosti nastavení jsou 1 sekunda, nebo 5 sekund. Výchozí nastavení je 5 sekund a funguje u většiny standardních otvíračů dveří.

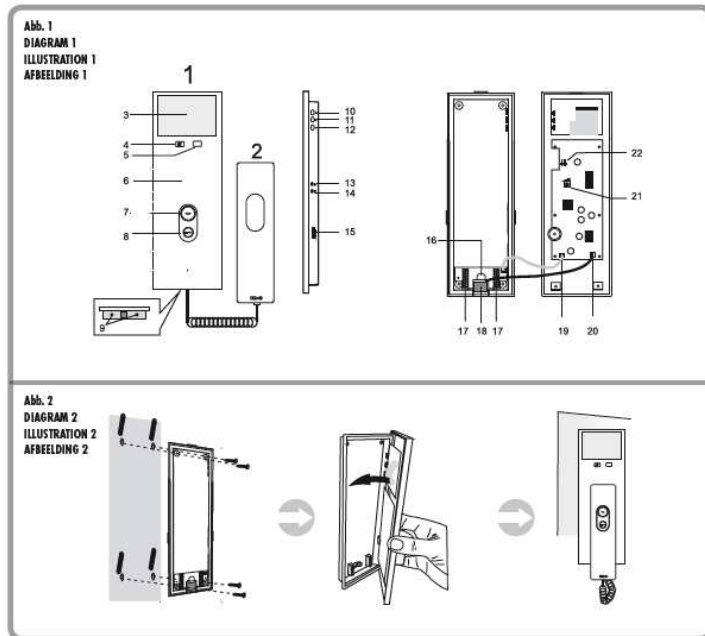
Poloha přepínače vlevo na "5S" odpovídá času otevření na 5 sekund.

Poloha přepínače vpravo na "1S" odpovídá času otevření na 1 sekundu.

Obsluha

1. Stiskněte tlačítko zvonku ().
2. Na příslušné vnitřní stanici (stanicích) se ozve uložená vyzváněcí melodie a na obrazovce se ukáže obraz z venkovní stanice.
3. Krátkým stisknutím tlačítka hovoru na vnitřní stanici () přijmete hovor.
4. Pokud je k venkovní stanici připojena ještě externí kamera, můžete se na ní přepnout, pokud krátce stisknete tlačítko „MONITOR“ (). Dalším stisknutím tlačítka MONITOR přepnete obraz zpět na interní kameru.
5. Pokud je připojeno otevírání dveří, můžete ho aktivovat krátkým stisknutím tlačítka pro otevření dveří ().
6. Stiskněte krátce tlačítko hovoru () a systém se vrátí do pohotovostního režimu.

Popis vnitřní jednotky videotelefonu



- | | |
|----------------------------------|---------------------------------|
| 1) Vnitřní jednotka | 12) Tlačítko nastavení barvy |
| 2) Sluchátko | 13) Tlačítko alarmu |
| 3) Monitor | 14) Tlačítko melodie |
| 4) Tlačítko spánku | 15) Nastavení hlasitosti |
| 5) Tlačítko monitoru | 16) Průchod kabelu |
| 6) LED kontrolka napájení | 17) Připojovací svorka |
| 7) Tlačítko hovoru | 18) Konektor sluchátka |
| 8) Tlačítko pro otevření dveří | 19) Svorkovnice |
| 9) Šrouby | 20) Připojka sluchátka |
| 10) Tlačítko nastavení jasu | 21) nastavení hlasitosti zvonku |
| 11) Tlačítko nastavení kontrastu | 22) přípojka VTX-BELL |



Instalace vnitřní jednotky

- Vyberte vhodné místo k montáži a přiveďte sem kabely.
- Vyšroubujte šrouby (9).
- Uvolněte úchyty, které jsou po stranách jednotky, zvedněte čelní kryt a opatrně ho odstraňte. Dávejte pozor, abyste nepoškodili kabel ze sluchátka a kabely svorkovnic. Kabely jsou zapojené pomocí konektorů, které můžete odpojit, aby byla montáž snazší.
- Uprostřed mezi svorkovnicemi je otvor (16) pro prostrčení kabelů (16).
- Pomocí přiložené šablony vyvrtejte do stěny čtyři otvory (s průměrem 6 mm). Šablonu zarovnejte pomocí vodováhy a přilepte ji na stěnu lepicí páskou a poté můžete vyvrtat otvory.
- Odstraňte vrtací šablonu a do každého z vyvrtaných otvorů zastrčte jednu přiloženou hmoždinku.
- Prostrčte vodič přes příslušný otvor v základně vnitřní jednotky a přišroubujte ji na stěnu čtyřmi šrouby.
- Nyní můžete kabely zkrátit na potřebnou délku a připojit je k příslušným svorkám na svorkovnici.

- Poté zapojte konektor svorkovnice a sluchátka do příslušných zdířek základní desky (bílý konektor základní desky do bílé zdířky a černý konektor sluchátka do černé zdířky).
- Nyní můžete znovu nasadit čelní kryt. Přiložte ho pravou stranou na základní část a jemně ho zatlačte do základny (viz obr. 2). Dávejte pozor, aby tlačítka zůstala volná a úchyty pevně seděly.
- Přišroubujte čelní kryt čtyřmi šrouby (9).
- Připojte k sluchátku spirálový kabel. Konektor kabelu lze zastrčit jen jedním směrem.
- Druhý konec spirálového kabelu zapojte do vnitřní jednotky. I tento konektor lze zapojit do zdířky na vnitřní jednotce jen jedním způsobem.
- Vložte sluchátko do jednotky.

Připojení k napájení

Zdroj napájení lze připojit jak k vnitřní, tak k venkovní stanici. K připojení slouží samostatné šroubové svorky (obr. 2).

Napájení lze připojit také přímo k signálnímu vodiči, např. když vedou všechny signální vodiče z pojistkové skříňky do venkovní a vnitřní jednotky. Napájecí jednotka musí být propojena s uzemněním (GND) a se svorkou +15V.

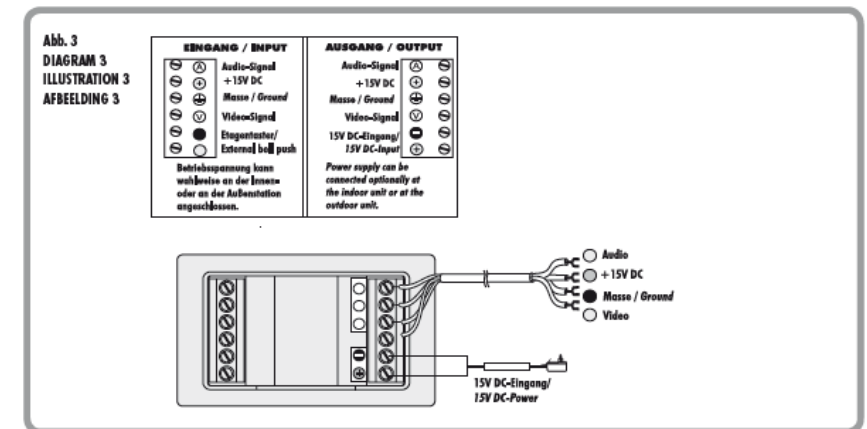
Jedním zdrojem napájení lze napájet až 8 stanic. Druhá napájecí jednotka je potřeba, jen pokud se používá víc než osm jednotek.

i Nepřipojujte napájecí jednotku k síti, dokud jste nedokončili instalaci celého systému. V opačném případě může dojít během instalace ke zkratování systému a za určitých okolností k zničení výrobku.

První krok

- Připojte napájecí jednotku k síti.
- Stiskněte tlačítko zvonku na venkovní jednotce.
- Počkejte, dokud vnitřní jednotka (jednotky) nepřejde do pohotovostního režimu.

V případě, že máte paralelně připojeno několik venkovních stanic, opakujte výše uvedené kroky 1 – 3 pro každou z nich.



Funkce systému

Tlačítko zvonku

Když někdo stiskne tlačítko zvonku na venkovní stanici, ozve se z vnitřní jednotky vyzváněcí melodie a tlačítka otevření dveří a přijetí hovoru budou blikat asi 60 sekund. Zapne se také monitor, na kterém můžete během této doby pozorovat obraz z venkovní kamery.

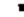
Hlasová komunikace

Zvedněte buď sluchátko a mluve s návštěvou, nebo stiskněte jedenkrát tlačítko hovoru.

Během navázání hlasové komunikace tlačítko hovoru svítit modře.

Pro ukončení hlasové komunikace buď zavěste sluchátko, nebo stiskněte znovu tlačítko hovoru. Hlasovou komunikaci můžete navázat kdykoli, aniž by se musela předtím ozvat melodie zvonku, pokud jednoduše zvednete sluchátko.

Otevření dveří

Připojený mechanismus otevření dveří se stisknutím tlačítka  aktivuje na 5 sekund, nebo na 1 sekundu (viz výše pokyny k venkovní jednotce). Tlačítko pro otevření dveří přitom nemusíte držet. Otevření dveří je potvrzeno dvojitým pípnutím na venkovní i vnitřní jednotce a rozsvítí se také zelené podsvícení jmenovky.

Mechanismus otevření dveří můžete aktivovat, pokud:

1. Někdo zazvoní u dveří (v průběhu 60 sekund a to bez nutnosti mluvit předtím s návštěvou).
2. Je zapnuta funkce odpovědi.

Nastavení melodie zvonění

1. Stiskněte tlačítko hovoru (a zapne se monitor).
2. Stiskněte tlačítko melodie zvonění, aby se přehrála první nastavená melodie.
3. Stiskněte znovu tlačítko melodie zvonění, aby se přehrála další dostupná melodie a opakujte tento postup, dokud nenajdete požadovanou melodii.
4. Stiskněte tlačítko hovoru a naposled poslouchaná melodie se uloží (monitor se vypne).

Můžete si vybrat jednu z 12 dostupných melodií.



Nastavení hlasitosti sluchátka

Hlasitost poslechu nastavíte ovladačem na boční straně vnitřní jednotky.

Nastavení hlasitosti vyzvánění

Hlasitost vyzvánění můžete nastavit v rozsahu 0% - 100% ovladačem hlasitosti na základní desce (použijte k tomu malý šroubovák; otáčením ve směru hodinových ručiček se hlasitost zvyšuje a proti směru ručiček se snižuje).

Dávejte pozor, abyste potenciometr nepřetáhli.

Vypnutí zvukové signalizace zvonku (např. během spánku)

Melodii zvonku můžete vypnout, když jedenkrát stisknete tlačítko spánku na vnitřní jednotce. LED kontrolka pod tlačítkem spánku začne blikat červeně a signalizuje, že zvonek je vypnutý. Pokud chcete zvonek znovu zapnout, stiskněte opět tlačítko spánku. Červená LED přestane blikat a zvuková signalizace je zapnuta.

Optická signalizace zvonění (světlo kolem tlačítka hovoru a tlačítka otevření dveří) je funkční, i když se zvuková signalizace vypne a ukazuje, že někdo stisknul tlačítko zvonku.



Když používáte modul VTX-BELL, vypne se v režimu spánku i tento modul, tj. signalizace z připojených přijímačů.

Aktivace alarmu

Na venkovní stanici můžete aktivovat alarm (např. pro případ obtěžování), když stisknete a podržíte tlačítko alarmu na vnitřní jednotce. Signalizace alarmu se ozývá, jen když stisknete a podržíte tlačítko během 60 sekund po stisku tlačítka zvonku nebo po navázání hlasové komunikace.

Intercom

Pokud je paralelně propojených několik vnitřních jednotek, mohou mezi sebou navzájem komunikovat. Když je stanice v pohotovostním režimu a stisknete tlačítko alarmu, zazní signalizace alarmu na všech paralelně připojených vnitřních jednotkách. Hlasová komunikace se naváže, pokud se na některé ze zvonících stanic zvedne sluchátko, nebo stiskne tlačítko hovoru.

Zapnutí monitoru a aktivace přídavných kamer

Tlačítko monitoru vám umožňuje kdykoli monitorovat prostor před vchodem, aniž by někdo musel stisknout tlačítko zvonku. Dalším stiskem tlačítka monitoru se monitor vypne.



Pokud máte v systému zapojenou jednu nebo několik dalších externích kamer (model VD 500 XCam), můžete je stiskem tlačítka aktivovat. Prvním stiskem tlačítka se aktivuje kamera na venkovní stanici, druhým stiskem tlačítka se aktivuje první externí kamera a třetím stiskem další externí kamera. Po aktivaci poslední externí kamery uvidíte znovu obraz z kamery na venkovní stanici. Monitor se vypne, když dvakrát stisknete tlačítko hovoru nebo počkáte asi 60 sekund, dokud se systém automaticky nevrátí do pohotovostního režimu.

Nastavení jasu monitoru

Pomocí tlačítka jasu můžete nastavit jas monitoru na jednu ze 7 úrovní. Každým stiskem tlačítka se jas zvýší o jednu úroveň. Po dosažení nejvyšší sedmé úrovně se jas znovu vrátí na nejnižší úroveň.

Nastavení kontrastu

Tlačítkem kontrastu můžete nastavit kontrast monitoru na jednu ze 7 úrovní. Každým stiskem tlačítka se kontrast zvýší o jednu úroveň. Po dosažení nejvyšší sedmé úrovně se kontrast znovu vrátí na nejnižší úroveň.

Nastavení barev

Tlačítkem pro nastavení barev můžete nastavit sytost barev na jednu ze 7 úrovní. Každým stiskem tlačítka se sytost zvýší o jednu úroveň. Po dosažení nejvyšší sedmé úrovně se sytost barev sek .vrátí na nejnižší úroveň.

Bezpečnostní předpisy, údržba a čištění

Z bezpečnostních důvodů a z důvodů registrace (CE) neprovádějte žádné zásahy do domovního telefonu. Případné opravy svěďte odbornému servisu. Nevystavujte tento výrobek přílišné vlhkosti, nenamáčejte jej do vody, nevystavujte jej vibracím, třesům a přímému slunečnímu záření. Tento výrobek a jeho příslušenství nejsou žádné dětské hračky a nepatří do rukou malých dětí! Nenechávejte volně ležet obalový materiál. Fólie z umělých hmot představují veliké nebezpečí pro děti, neboť by je mohly spolknout.



Pokud si nebudete vědět rady, jak tento výrobek používat a v návodu nenajdete potřebné informace, spojte se s naší technickou poradnou nebo požádejte o radu kvalifikovaného odborníka.

K čištění pouzdra používejte pouze měkký, mírně vodou navlhčený hadřík. Nepoužívejte žádné prostředky na drnutí nebo chemická rozpouštědla (ředidla barev a laků), neboť by tyto prostředky mohly poškodit povrch a součásti výrobku.

Recyklace



Elektronické a elektrické produkty nesmějí být vhažovány do domovních odpadů. Likviduje odpad na konci doby životnosti výrobku přiměřeně podle platných zákonných ustanovení.

Šetřete životní prostředí! Přispějte k jeho ochraně!

Technické údaje

a) Venkovní jednotka

Provozní napětí:	15 V/DC
Odběr proudu:	130 ±50 mA
Úhel záběru kamery:	Horizontálně 135°; vertikálně 100°
Rozsah teploty:	-10 °C až +50 °C
Rozměry (Š x V x H):	160 x 233 x 3 mm
Rozměry nástěnné krabice (Š x V x H):	114 x 195 x 24 mm
Připojení otevírání dveří:	12 V DC, max. 1 A

b) Vnitřní jednotka

Provozní napětí:	15 V DC
Odběr proudu:	220 ±50 mA
Provozní teplota:	-10 °C až +50 °C
Max. vlhkost:	85%

Záruka

Na domovní videotelefon m-e VDV-503 poskytujeme **záruku 24 měsíců**.

Záruka se nevztahuje na škody, které vyplývají z neodborného zacházení, nehody, běžného opotřebení, nedodržení návodu k obsluze nebo změn na výrobku, provedených třetí osobou.

Příklad tohoto návodu zajistila společnost Conrad Electronic Česká republika, s. r. o.

Všechna práva vyhrazena. Jakékoliv druhy kopii tohoto návodu, jako např. fotokopie, jsou předmětem souhlasu společnosti Conrad Electronic Česká republika, s. r. o. Návod k použití odpovídá technickému stavu při tisku! **Změny vyhrazeny!**

© Copyright Conrad Electronic Česká republika, s. r. o.

VAL/1/2019