

Pokojový termostat pro podlahové vytápění Eberle Easy 3FT

Obj. č.: 61 12 77



Vážení zákazníci,

děkujeme Vám za Vaši důvěru a za nákup pokojového termostatu pro podlahové vytápění. Tento návod k obsluze je součástí výrobku. Obsahuje důležité pokyny k uvedení výrobku do provozu a k jeho obsluze. Jestliže výrobek předáte jiným osobám, dbejte na to, abyste jim odevzdali i tento návod.

Ponechejte si tento návod, abyste si jej mohli znovu kdykoliv přečíst!

Účel použití

Elektronický termostat s hodinami Easy 3F je určen k řízení podlahového vytápění v napojení na systémy:

- Elektrického podlahového vytápění
- Teplovodního podlahového vytápění

Vlastnosti

- Velmi jednoduché ovládání
- Nastavitelná úroveň komfortní a „útlumové“ (noční) teploty
- 5 provozních režimů (nastavují se otočným ovladačem)
 - Trvale udržovaná komfortní teplota (10 až 50 °C)
 - Trvale udržovaná útlumová teplota (10 až 50 °C)
 - Režim hodin (automatický režim)
 - Ochrana proti námraze (pevně nastavená teplota 5 °C)
 - Vypnuto
- LED indikátory pro:
 - Aktivní vytápění
 - Útlumový režim
- Možnost použití denního, nebo týdenního načasování
- Pulzně šířková modulace výstupního signálu (PWM)
- Výstup relé, 1 přepínací kontakt
- Dálkový senzor pro sledování teploty podlahy
- Nouzový provoz při poruše senzoru
- Výklopný kryt
- Nový design 2000

Účel použití

Termostat s hodinami je určen pro řízení podlahového vytápění.

V automatickém režimu se vestavěným časovačem řídí přepínání mezi komfortní a útlumovou teplotou.

V režimu útlumu svítí zelený LED indikátor. Pokud teplota klesne pod nastavenou teplotu, topení se zapne a rozsvítí se červený LED indikátor.

Signalizace LED

Červená LED signalizuje, že termostat aktivoval topení.

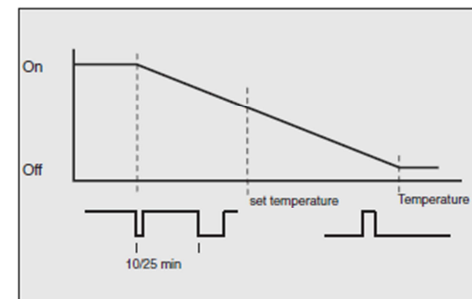
Zelená LED signalizuje, že je aktivní režim útlumu.

Blikající červená LED signalizuje poruchu. V takovém případě se musí vypnout a znovu zapnout napájení termostatu.

Řízení topení pulzně šířkovou modulací

Režim topení se zapne, když teplota podlahy klesne pod nastavenou teplotu. Výstup termostatu má formu pulzů různé délky (PWM). Délka pulzů závisí na rozdílu mezi nastavenou a skutečnou pokojovou teplotou.

Celkovou délku časů impulsů a přestávek v topení lze nastavit přepínačem J4 na 10 nebo 25 minut. V případě velkých teplotních rozdílů se termostat trvale vypne nebo zapne, např. při změně na režim útlumu.



Obr. 1: Charakter poměru pauz a impulsů v závislosti na teplotě

Nastavení časových cyklů

V případě pomalu reagujících topných systémů (např. regulovaných hořáků) doporučujeme dlouhý cyklus. V případě rychle reagujících topných systémů (např. elektrických přímotopů) doporučujeme krátký cyklus.

Propojka J4 (na pravé straně desky)

Dvoupólové připojení
Jednopolové připojení

Čas

25 minut (výchozí nastavení)
10 minut

Instalace

Termostat by se měl umístit na snadno dostupné místo uvnitř místnosti, aby ho bylo možné bez problému obsluhovat. Jednoduše ho namontujte přímo na rozvodnou skříň.

Elektrické připojení

Varování! Odpojte elektrický obvod od proudu!

Postupujte následujícím způsobem:

- Vytáhněte knoflík nastavení teploty.
- Pomocí šroubováku vytlačte háček západky směrem ven.
- Odstraňte kryt.
- Proveďte připojení podle schématu připojení, které je zobrazeno na vnitřní straně krytu.

Dálkový senzor

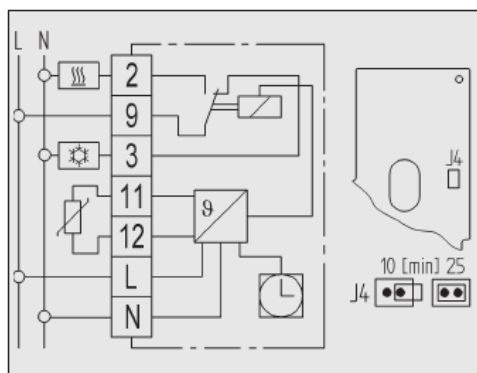
Senzor lze umístit při použití 230 V kabelu do max. vzdálenosti 50 m.
Dálkový senzor (typ F 193 720) by se měl instalovat do ochranné trubice.
Usnadňuje to jeho pozdější výměnu.

Varování!

Kabely senzoru vedou vysoké napětí.

V případě poruchy (výpadku proudu) se termostat automaticky přepne do nouzového režimu s kapacitou vytápění 30%.

Připojovací schéma



Vysvětlení symbolů



Topení



Chlazení



Dálkový senzor

Obsluha termostatu

Nastavení teploty

1. Komfortní teplota (teplota přes den) se nastavuje pomocí viditelného ovládacího kolečka (1).
2. Útlumová teplota (noční teplota) se nastavuje pomocí ovládacího kolečka pod krytem (2).

Nastavení času

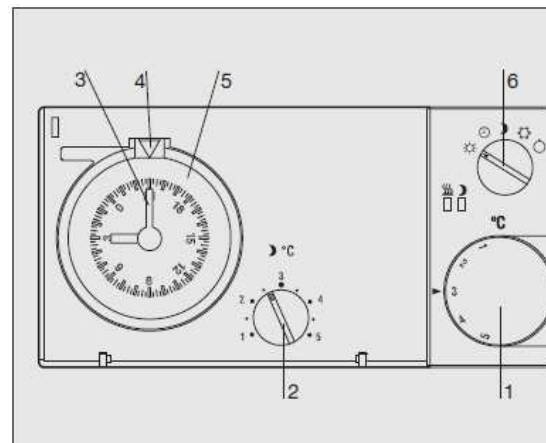
3. Položte 1 prst na číselník (3) a otáčením v libovolném směru můžete nastavit čas.
4. Šipka (4) ukazuje na nastavený čas.

Nastavení času sepnutí

5. Pomocí nějakého špičatého předmětu dejte pohyblivé zdvihátka (5) do požadované polohy.
Vnější kroužek = komfortní teplota
Vnitřní kroužek = noční teplota

Přepínač režimu (6)

- Komfortní teplota, stálá
- Automatický režim, časově nastavené přepínání mezi komfortní a noční teplotou
- Noční teplota, stálá
- Ochrana proti námraze, stálá teplota 10 °C
- Vypnutí, teplota není ovládaná termostatem. Termostat je odpojen od napájení.



Recyklace



Elektronické a elektrické produkty nesmějí být vyhazovány do domovních odpadů. Likviduje odpad na konci doby životnosti výrobku přiměřeně podle platných zákonných ustanovení.

Šetřete životní prostředí! Přispějte k jeho ochraně!

Bezpečnostní předpisy, údržba a čištění

Z bezpečnostních důvodů a z důvodů registrace (CE) neprovádějte žádné zásahy do pokojového termostatu. Případné opravy svěřte odbornému servisu. Nevystavujte tento výrobek přílišné vlhkosti, nenamácejte jej do vody, nevystavujte jej vibracím, otřesům a přímému slunečnímu záření. Tento výrobek a jeho příslušenství nejsou žádné dětské hračky a nepatří do rukou malých dětí! Nenechávejte volně ležet obalový materiál. Fólie z umělých hmot představují veliké nebezpečí pro děti, neboť by je mohly spolknout.



Pokud si nebudete vědět rady, jak tento výrobek používat a v návodu nenajdete potřebné informace, spojte se s naší technickou poradnou nebo požádejte o radu kvalifikovaného odborníka.

K čištění pouzdra použijte pouze měkký, mírně vodou navlhčený hadřík. Nepoužívejte žádné prostředky na drhnutí nebo chemická rozpouštědla (ředidla barev a laků), neboť by tyto prostředky mohly poškodit povrch a pouzdro termostatu.

Technické údaje

Provedení	Denní časovač Easy 3ft Týdenní časovač Easy 3fw Easy 3ft: 517270551 100 Easy 3fw: 517270651100
Číslo výrobku	
Provozní napětí	195...253 V AC, 50/60 Hz
Spotřeba	<1,5 W
Rozsah nastavení teploty	
Komfortní teplota	1 až 5 (10 až 50 °C)
Útlumová teplota	1 až 5 (10 až 50 °C)
Ochrana proti námraze	Pevně nastavená cca na 5 °C
Regulace	Proporcionální termostat s WPM
Čas cyklů	Nastavitelný na 10 nebo 25 minut (souhrn časů zapnuté a vypnuté modulace)
Proporční pásmo	1,5 K
Výstup	Relé s 1 spínacím kontaktem, bez napětí
Spínací proud	10 mA ... 16 A $\varphi = 1$ Max. 4 cos $\varphi = 0,6$ Max. 10 elektro tepelných regulátorů
Spínací napětí	24 ... 250 V AC
Přepínač pro výběr režimů	Komfort – auto – útlum (noc) – ochrana proti námraze - vypnuto Červený = topení Zelený = noční režim
LED indikátory	Typ F 193720 (délka 4 m) Typ F 190021 (instalace na stěnu) U obou typů je možnost prodloužení do délky 50
Dálkový senzor	
Časovač	
Přesnost	<10 min. / rok
Nastavení spínacího cyklu	Každých 15 minut s denním časovačem Každou hodinu s týdenním časovačem
Energetická rezerva	cca 100 hodin
Ochranná třída pláště	IP 30
Stupeň ochrany	II
Provozní teplota	-10 až 40 °C (bez kondenzace)
Skladovací teplota	-25 až 65 °C
Rozměry	160 x 80 x 36 mm
Hmotnost	220 g

Příklad tohoto návodu zajistila společnost Conrad Electronic Česká republika, s. r. o.

Všechna práva vyhrazena. Jakékoliv druhy kopií tohoto návodu, jako např. fotokopie, jsou předmětem souhlasu společnosti Conrad Electronic Česká republika, s. r. o. Návod k použití odpovídá technickému stavu při tisku! **Změny vyhrazeny!**

© Copyright Conrad Electronic Česká republika, s. r. o.

VAL/03/2017