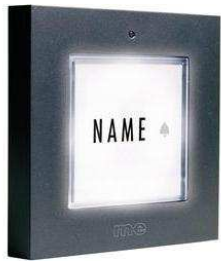




(CZ) NÁVOD K OBSLUZE

Zvonkové tlačítko KTB-2 A



Obj. č.: 61 29 32

KTB-1 A



Obj. č.: 61 29 33

KTB-2 A

Vážení zákazníci,

děkujeme Vám za Vaši důvěru a za nákup zvonkových tlačítek m-e KTB-2 A. Tento návod k obsluze je součástí výrobku. Obsahuje důležité pokyny k uvedení výrobku do provozu a k jeho obsluze. Jestliže výrobek předáte jiným osobám, dbejte na to, abyste jim odevzdali i tento návod k obsluze.

Ponechejte si tento návod, abyste si jej mohli znovu kdykoliv přečíst!

Účel použití

Tato podsvícená zvonková tlačítka disponují plochým a pevným krytem, jakož i jasným a jednotlým osvětlením štítků se jmény. Jejich spotřeba proudu je pouze cca 0,5 W. Teoreticky lze zvonkovou destičku připojit ke všem standardním domovním zvonkům a gongům. Osvětlení se ovládá senzorem a zapíná se automaticky, jakmile se setmí. Při rozednění se osvětlení zase automaticky vypne.

Poznámka: Osvětlení vyžaduje 1 zvonkový transformátor 8 – 12 V, který je už ve většině obydlí nainstalován. Lze použít jak DC, tak AC transformátor.

Instalace

Najděte si vhodné místo na vnější stěně domu, kam chcete zvonková tlačítka nainstalovat. **Poznámka:** Dejte pozor, aby byl kabel zvonku umístěn za zvonkovým tlačítkem.

1. Vyšroubujte šrouby (5) a celou přední část odstraňte nadzvednutím a vysunutím nahoru. V každém rohu zadní destičky jsou umístěny gumové vložky, které slouží jako ochrana montážních otvorů. Šrouby můžete přes ně snadno našroubovat.
2. Použijte zadní destičku zvonkových tlačítek nebo přiloženou vrtací šablonu a označte si na zdi místa pro vyvrtání otvorů.
3. K vyvrtání otvorů na označených místech, do hloubky kolem 40 mm, použijte 6 mm vrták.
4. Vložte do otvorů hmoždinky, které jsou součástí dodávky zvonkových tlačítek.
5. Vložte kabel zvonku do příslušné gumové přípojky (6) na zadní straně destičky.
6. Pomocí šroubů, které jsou součástí dodávky, našroubujte zadní destičku na stěnu.
7. Vložte do přední části štítky se jmény.
8. Na vrchní část naneste silikonové těsnění.
9. Připevněte přední část se jmenovkami a naneseným silikonovým těsněním shora na zadní destičku, která je upevněna na stěně. Přitlačte ji prsty, dokud se silikon nezpevní.
10. Přišroubujte přední část dvěma šrouby (5).

Poznámka: Jmenovku (jmenovky) můžete k přední části krytu připevnit také pomocí proužku lepicí pásky. Lepicí proužek odstaňte co nejdříve, aby na krytu nezůstaly zbytky lepidla.

Připojení vodičů: Viz obrázky A a B.



POZOR: Nebezpečí úrazu!

Nikdy nepřipojujte tlačítko domovního zvonku přímo k napětí 230 V!

Označení jmenovek

1. Vyšroubujte šrouby (5), aby bylo možné odstranit přední část.
2. Odstraňte šrouby, které drží jmenovky pohromadě a oddělte je.
3. Označte si místo pro jméno a tlačítko znovu složte dohromady.

Poznámka: Štítek se jménem si můžete vytisknout i na počítači. Osvětlení tlačítka je dost silné k tomu, aby prosvítilo papír.

Rozměry proužku papíru pro jmenovku:

KTB-1: 1 proužek s rozměry 50 x 50 mm

KTB-2: 2 proužky s rozměry 50 x 22 mm

Bezpečnostní předpisy, údržba a čištění

Z bezpečnostních důvodů a z důvodů registrace (CE) neprovádějte žádné zásahy do zvonkového tlačítka. Případné opravy svěřte odbornému servisu. Nevystavujte tento výrobek přílišné vlhkosti, nenamáčejte jej do vody, nevystavujte jej vibracím, otřesům a přímému slunečnímu záření. Tento výrobek a jeho příslušenství nejsou žádné dětské hračky a nepatří do rukou malých dětí! Nenechávejte volně ležet obalový materiál. Fólie z umělých hmot představují veliké nebezpečí pro děti, neboť by je mohly spolknout.

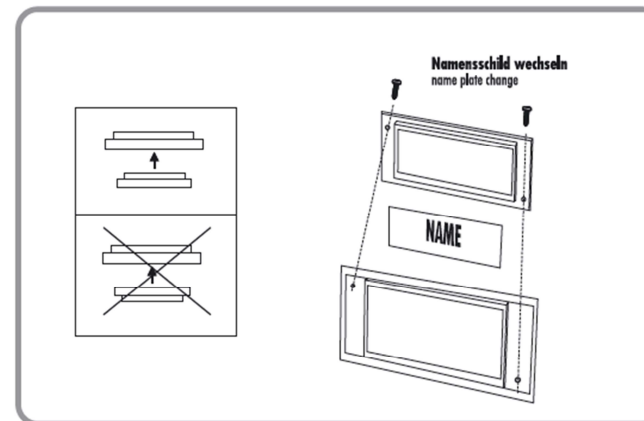
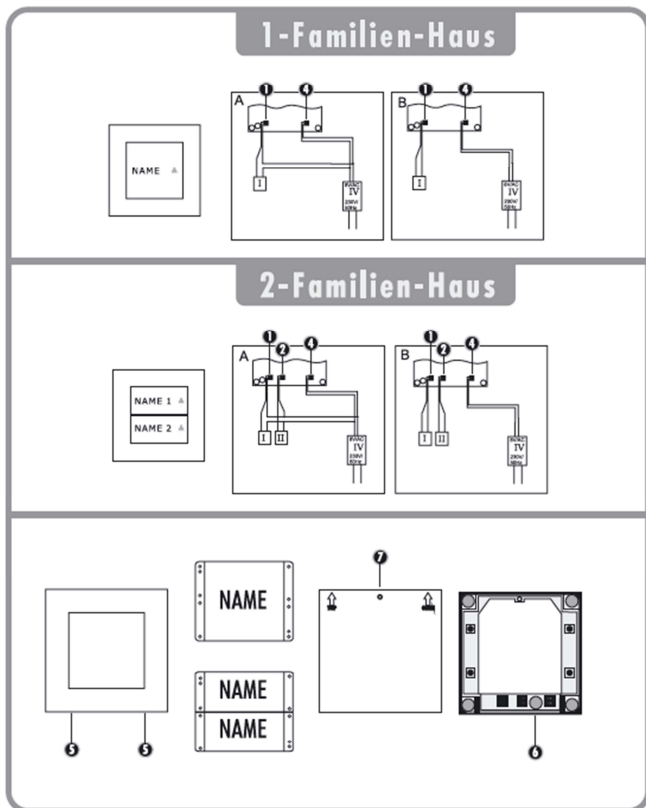


Pokud si nebudete vědět rady, jak tento výrobek používat a v návodu nenajdete potřebné informace, spojte se s naší technickou poradnou nebo požádejte o radu kvalifikovaného odborníka.

K čištění pouzdra používejte pouze měkký, mírně vodou navlhčený hadřík. Nepoužívejte žádné prostředky na drhnutí nebo chemická rozpouštědla (ředidla barev a laků), neboť by tyto prostředky mohly poškodit povrch a pouzdro tlačítka.

Popis a ovládací prvky

- 1 = Připojovací svorka tlačítka zvonku K1
- 2 = Připojovací svorka tlačítka zvonku K2
- 4 = Připojovací svorka napájení
- 5 = Šrouby krytu
- 6 = Gumová přípojka pro prostrčení kabelu
- 7 = Silikonové těsnění



Recyklace



Elektronické a elektrické produkty nesmějí být vyhazovány do domovních odpadů. Likviduje odpad na konci doby životnosti výrobku přiměřeně podle platných zákonných ustanovení.

Šetřete životní prostředí! Přispějte k jeho ochraně!

Technické údaje

Napájení: 8 – 12 V
Spínací kapacita: Max. 12 V / 1 A
Ochranná třída: IP 54

Záruka

Na zvonková tlačítka m-e KTB-2 A poskytujeme **záruku 24 měsíců**. Záruka se nevztahuje na škody, které vyplývají z neodborného zacházení, nehody, běžného opotřebení, nedodržení návodu k obsluze nebo změn na výrobku, provedených třetí osobou.

Příklad tohoto návodu zajistila společnost Conrad Electronic Česká republika, s. r. o.

Všechna práva vyhrazena. Jakékoliv druhy kopií tohoto návodu, jako např. fotokopie, jsou předmětem souhlasu společnosti Conrad Electronic Česká republika, s. r. o. Návod k použití odpovídá technickému stavu při tisku! **Změny vyhrazeny!**

© Copyright Conrad Electronic Česká republika, s. r. o.

VAL/11/2016