

Domovní telefon

Obj. č.: 61 29 39

ADV-100 WW

Obj. č.: 61 29 46

ADV-100 W



Vážení zákazníci,

děkujeme Vám za Vaši důvěru a za nákup domovního telefonu m-e. Tento návod k obsluze je součástí výrobku. Obsahuje důležité pokyny k uvedení výrobku do provozu a k jeho obsluze. Jestliže výrobek předáte jiným osobám, dbejte na to, abyste jim odevzdali i tento návod.

Ponechejte si tento návod, abyste si jej mohli znovu kdykoliv přečíst!

Rozsah dodávky

Model ADV 110 EG

- 1 x Venkovní jednotka (pro 1 rodinu), (1)
- 1 x Napájecí adaptér (2)
- 1 x Montážní materiál (3)
- 1 x Vrtací šablona
- 1 x Návod k obsluze

Model ADV 100 SS

- 1 x Vnitřní jednotka, černá barva (5)
- 1 x Montážní materiál (3)
- 1 x Vrtací šablona
- 1 x Návod k obsluze

Model ADV 120 EG

- 1 x Venkovní jednotka (pro 2 rodiny), (4)
- 1 x Napájecí adaptér (2)
- 1 x Montážní materiál (3)
- 1 x Vrtací šablona
- 1 x Návod k obsluze

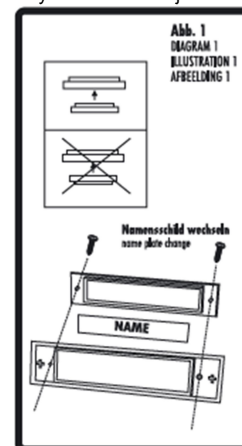
Model ADV 100 WW

- 1 x Vnitřní jednotka, bílá barva (5)
- 1 x Montážní materiál (3)
- 1 x Vrtací šablona
- 1 x Návod k obsluze

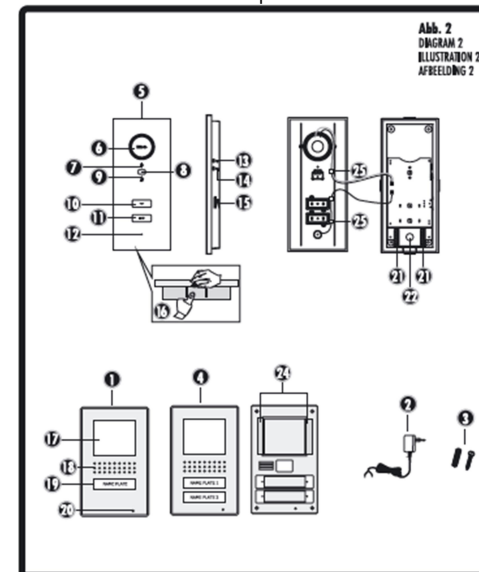
Popis a ovládací prvky

(viz „Změna přiřazení svorek“ na konci návodu)

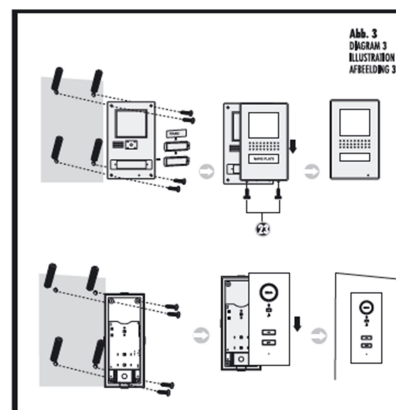
Výměna štítku se jménem



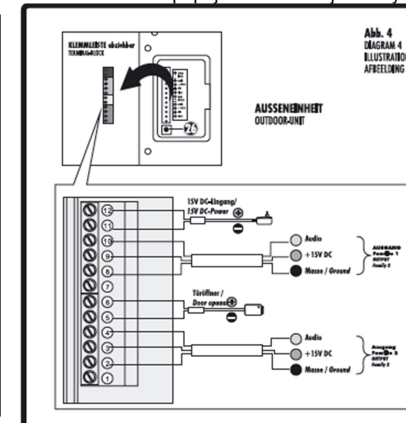
Popis



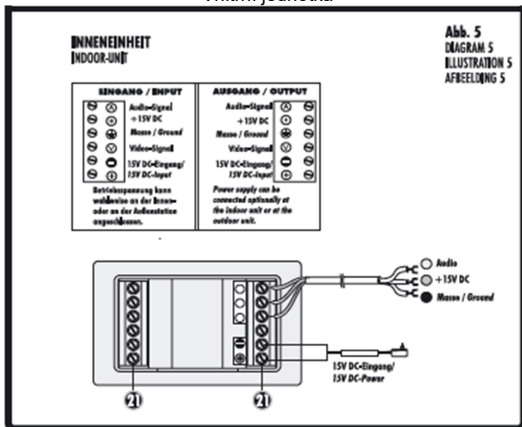
Montáž



Svorkovnice a připojení venkovní jednotky



Vnitřní jednotka



1. Venkovní jednotka (pro 1 rodinu)
2. Napájecí adaptér
3. Montážní materiál (4 x hmoždinka a šroub)
4. Venkovní jednotka (pro 2 rodiny)
5. Vnitřní jednotka
6. Reproduktor
7. LED kontrolka napájení
8. Tlačítko SLEEP
9. LED kontrolka SLEEP
10. Tlačítko VOICE
11. Tlačítko otevření dveří
12. Mikrofon
13. Tlačítko ALARM
14. Tlačítko pro výběr melodie
15. Ovladač hlasitosti
16. Připevňovací úchyt
17. Svítící pole
18. Reproduktor
19. Štítek se jménem
20. Mikrofon
21. Připojovací svorky
22. Otvor pro prostrčení kabelu
23. Šrouby upevnění čelního krytu
24. Lepicí pásky
25. Svěrka držící kabely mikrofonu a reproduktoru
26. Regulace hlasitosti vnitřní jednotky

Venkovní jednotka

Instalace

K instalaci budete potřebovat následující kabely:

Jedna bytová jednotka: 3 kabely z venkovní jednotky na vnitřní jednotku a 2 kabely z venkovní jednotky na otvírání dveří.

Dvě bytové jednotky: Jsou potřeba 3 kabely na každé tlačítko zvonku z venkovní jednotky na vnitřní stanici každé bytové jednotky (celkem 6 kabelů) a 2 kabely z venkovní jednotky na otvírání dveří.

V rámci každé bytové jednotky lze paralelně k první vnitřní jednotce připojit další vnitřní jednotky.

Vše, co je k tomu potřeba, je položit tři kabely z první vnitřní jednotky na druhou, atd.

Kabely by se měly pokládat tak, aby vycházely ze zdi přímo za příslušnou venkovní, resp. vnitřní jednotkou. V blízkosti jedné z venkovních nebo vnitřních jednotek by měla být dostupná síťová zásuvka pro zapojení napájecího adaptéru.



Poznámka: Pokud se někdy v budoucnu rozhodnete přejít na nový systém VISTADOOR, který umožňuje video komunikaci, doporučujeme namísto 3 kabelů pokládat hned 4 kabely, protože video signál bude vyžadovat samostatný kabel.

Připojení zdroje napájení

Zdroj napájení lze připojit jak k vnitřní, tak k venkovní jednotce. K připojení slouží samostatné šroubové svorky.

Napájení lze připojit také přímo k signálnímu vodiči, např. když vedou všechny signální vodiče z pojistkové skříňky do venkovní a vnitřní jednotky. Napájecí jednotka musí být propojena s uzemněním (GND) a se svorkou +15V (viz obr. 4). Jedním napájecím adaptérem lze napájet až 8 jednotek. Pokud se používá víc než 8 jednotek, budete potřebovat druhý napájecí adaptér.



Poznámka: Nepřipojujte napájecí jednotku k síti, dokud jste nedokončili instalaci celého systému. V opačném případě může dojít během instalace ke zkratování systému a za určitých okolností k zničení výrobku.

Odstranění čelního krytu (obr. 3)

Pokud odstraňujete čelní kryt, dejte pozor, nevypadlo svítící pole a štítky se jmény.

1. Vyberte vhodné místo k montáži venkovní jednotky a přiveďte sem kabely.
2. Vyšroubujte 2 šroubky v spodní části (23) a opatrně zvedněte čelní kryt směrem k sobě.
3. Pomocí přiložené šablony vyvrtejte do stěny 4 otvory (s průměrem 6 mm). Šablonu zarovnejte pomocí vodováhy, přilepte ji lepicí páskou na stěnu v místě, kam chcete upevnit venkovní jednotku a poté můžete vyvrtat čtyři otvory.
4. Odstraňte vrtací šablonu a do každého z vyvrtaných otvorů zastrčte jednu přiloženou hmoždinku.
5. Pokud jste připojili kabely do svorkovnice (viz obr. 4), přišroubujte venkovní jednotku pevně na stěnu.

Úprava jmenovky a svítícího pole

Jmenovka se skládá ze dvou průhledných plastových částí, které jsou navzájem spojeny 2 malými šroubky.

1. Odstraňte ze jmenovky dva šroubky a části jmenovky od sebe oddělte. Mezi oběma částmi jmenovky je fólie pro napsání jména.
2. Fixem, který se snadno nerozmaže, napište na fólii jméno, nebo použijte PC a jmenovku s rozměry 71 mm x 15 mm si vytiskněte na tiskárně.
3. Fólii se jménem vložte mezi dvě plastové části a znovu je sešroubujte dohromady.
4. Dávejte pozor, aby spodní plastová část přesně seděla pod horní částí (viz obr. 1).

Svítící pole se také skládá ze dvou plastových částí. Jedna je pevně připojena k venkovní jednotce a druhá je na ni volně položena a na místě ji drží jen čelní kryt. Rozměry pole jsou 72 mm x 62 mm.

1. Předtím než znovu připevníte čelní kryt venkovní jednotky, položte horní plastovou část s označením na venkovní stanici a upevněte ji přiloženými lepicími páskami (24). Viz obrázek 2.
2. Vložte do čelního krytu jmenovku a zajistěte je na místě z přední strany lepicí páskou.
3. Podržte čelní kryt pod úhlem a připevněte ho sešpora na venkovní stanici. Kovový okraj musí zapadnout za kryt venkovní stanice.
4. Poté opatrně zatlačte čelní kryt na venkovní stanici a přišroubujte oba šroubky (23) na krytu.

Připojení otvírače dveří

Otvírání dveří se připojuje dvěma kabely přímo k venkovní stanici (obr. 2.2, č. 12). K ovládání otvírání dveří nepotřebujete žádný další zdroj napájení. Otvírání musí být určeno pro napětí 12 V DC a nesmí vyžadovat proud vyšší než 1 A.

Vnitřní jednotka

Instalace

1. Vyberte vhodné místo k montáži vnitřní jednotky (jednotek) a přiveďte sem kabely.
2. Lehce zatlačte spodní úchyt (16) směrem dovnitř a současně vytáhněte přední kryt směrem k sobě (viz obr. 2).
3. Uprostřed po stranách vnitřní jednotky jsou další dva úchyty. Uvolněte je, zvedněte čelní kryt a opatrně ho odstraňte. Dávejte pozor, abyste nepoškodili, resp. neodpojili kabely z mikrofonu a reproduktoru. Kabely jsou zapojeny pomocí konektorů, které můžete odpojit, aby byla montáž snazší.
4. Uprostřed mezi připojovacími svorkami je otvor (22) pro prostrčení kabelů.
5. Nyní použijte vrtací šablonu, kterou zarovnejte pomocí vodováhy a vyvrtejte do stěny, na místě, kam chcete připevnit vnitřní jednotku, čtyři otvory (s průměrem 6 mm).
6. Šablonu přilepte na stěnu lepicí páskou a poté můžete vyvrtat 4 otvory.
7. Odstraňte vrtací šablonu a do každého z vyvrtaných otvorů zastrčte jednu přiloženou hmoždinku.
8. Prostrčte připojovací kabel přes příslušný otvor v spodní části krytu vnitřní jednotky a přišroubujte kryt na stěnu čtyřmi šrouby.
9. Nyní už je potřeba jen zkrátit kabely na správnou délku a připojit je k příslušným svorkám na svorkovnici (viz obr. 5).
10. Zapojte konektory mikrofonu a reproduktoru do příslušných zdířek na základní desce (bílý konektor reproduktoru se zapojuje do bílé zdířky a černý konektor mikrofonu do černé zdířky). Čelní panel je vybaven svěrkou, která drží kabely mikrofonu a reproduktoru (25) na místě. Dejte pozor, aby v ní kabely pevně držely.
11. Nyní můžete znovu nasadit čelní kryt. Dávejte pozor, aby úchyty pevně seděly.

Připojení

Pokud jste úspěšně dokončili instalaci systému, můžete zapojit napájecí adaptér do síťové zásuvky a systém je připraven k provozu.

Funkce systému

Tlačítko zvonku

Když někdo stiskne tlačítko zvonku (19) na venkovní stanici, ozve se z vnitřní jednotky nastavená vyzváněcí melodie, tlačítka otevření dveří (11) a přijetí hovoru (10) na interní jednotce budou přibližně 60 sekund blikat.

Hlasová komunikace


Abyste mohli mluvit s návštěvou u dveří, stiskněte jedenkrát krátce tlačítko přijetí hovoru (10).

Naváže se hlasová komunikace a plocha kolem tlačítka bude během hovoru svítit.

Pro ukončení hlasové komunikace stiskněte znovu krátce tlačítko hovoru.

Hlasovou komunikaci můžete navázat kdykoli, aniž by se musela předtím ozvat melodie zvonku.

Otevření dveří

Připojený mechanismus otevření dveří se krátkým stisknutím tlačítka  (11) aktivuje na 6 sekund. Tlačítko pro otevření dveří přitom nemusíte stále držet. Otevření dveří je potvrzeno dvojitým pipnutím na venkovní i vnitřní jednotce a na 6 sekund se rozsvítí také zelené podsvícení jmenovky.



Mechanismus otevření dveří můžete aktivovat, pokud:

1. Někdo zazvoní u dveří (v průběhu 60 sekund a to bez nutnosti mluvit předtím s návštěvou).
2. Je zapnuta funkce odpovědi.

Nastavení melodie zvonění

Stiskněte a podržte tlačítko pro výběr melodie zvonění (14) na boční straně vnitřní jednotky, až uslyšíte nastavenou melodii. Pro nastavení jiné melodie uvolněte na chvilku tlačítko a poté ho znovu stiskněte a podržte. Uslyšíte další melodii. Opakujte tento postup, až uslyšíte požadovanou melodii.

Pokud nyní tlačítko hovoru uvolníte, naposled poslouchaná melodie se uloží a použije se při každé aktivaci zvonku.

Nastavení hlasitosti vyzváněcí melodie

Hlasitost vyzváněcí melodie nastavíte ovladačem (15) na boční straně vnitřní jednotky. Toto nastavení nemá vliv na hlasitost reproduktoru.

Vypnutí zvukové signalizace zvonku (např. během spánku)

Vyzváněcí melodii zvonku můžete vypnout, když jedenkrát krátce stisknete tlačítko SLEEP (8) na vnitřní jednotce. LED kontrolka (9) pod tlačítkem SLEEP začne blikat červeně a signalizuje, že zvonek je vypnutý. Když chcete signalizaci zvonku znovu zapnout, stiskněte opět krátce tlačítko SLEEP. Červená LED kontrolka (9) přestane blikat a zvuková signalizace je zapnuta.

Optická signalizace zvonění (světlo kolem tlačítka hovoru a tlačítka otevření dveří) je funkční, i když se zvuková signalizace vypne a ukazuje, že někdo stisknul tlačítko zvonku.

Aktivace alarmu

Na venkovní stanici můžete aktivovat alarm (např. pro případ obtěžování), když stisknete a podržíte tlačítko alarmu (13) na vnitřní jednotce. Signalizace alarmu se ozývá, jen když tlačítko stisknete a podržíte během 60 sekund po stisku tlačítka zvonku nebo po navázání hlasové komunikace.

Nastavení hlasitosti reproduktoru na vnitřní jednotce

Hlasitost hovoru vnitřní jednotky můžete nastavit ovladačem hlasitosti (26) na venkovní jednotce. Použijte k tomu malý plochý šroubovák a opatrně otáčejte šroubek ve směru hodinových ručiček pro zvýšení hlasitost, nebo proti směru ručiček pro snížení hlasitosti.

Bezpečnostní předpisy, údržba a čištění

Z bezpečnostních důvodů a z důvodů registrace (CE) neprovádějte žádné zásahy do domovního telefonu. Případné opravy svěřte odbornému servisu. Nevystavujte tento výrobek přílišné vlhkosti, nenamáčejte jej do vody, nevystavujte jej vibracím, otřesům a přímému slunečnímu záření.

Tento výrobek a jeho příslušenství nejsou žádné dětské hračky a nepatří do rukou malých dětí!

Nenechávejte volně ležet obalový materiál. Fólie z umělých hmot představují nebezpečí pro děti, neboť by je mohly spolknout.



Pokud si nebudete vědět rady, jak tento výrobek používat a v návodu nenajdete potřebné informace, spojte se s naší technickou poradnou nebo požádejte o radu kvalifikovaného odborníka.

K čištění pouzdra používejte pouze měkký, mírně vodou navlhčený hadřík. Nepoužívejte žádné prostředky na drhnutí nebo chemická rozpouštědla (ředidla barev a laků), neboť by tyto prostředky mohly poškodit povrch a součásti výrobku.

Recyklace



Elektronické a elektrické produkty nesmějí být vhozovány do domovních odpadů. Likviduje odpad na konci doby životnosti výrobku přiměřeně podle platných zákonných ustanovení.

Šetřete životní prostředí! Přispějte k jeho ochraně!

Technické údaje

Venkovní stanice

Napájení:	15 V DC
Odběr proudu:	130 ±50 mA
Rozsah provozní teploty:	-10 °C až +50 °C
Ochrana:	IP 44
Rozměry:	200 x 124 x 20 mm
Připojení otevírání dveří:	12 V DC, max. 1 A

Napájecí adaptér

Vstup:	230 V AC / 50 Hz; 0,45 A
Výstup:	15 V DC; 1 A

Vnitřní jednotka

Provozní napětí:	15 V DC
Odběr proudu:	170 ±50 mA
Rozsah provozní teploty:	-10 °C až +50 °C
Max. relativní vlhkost:	85%
Rozměry:	200 x 88 x 22 mm

Změna přiřazení svorek u modelové řady VISTADOOR ADV

Z důvodu snadnější instalace došlo na výrobcích ke změně svorek.

Kromě toho se připojení otevírání dveří změnilo na výstup plovoucího relé (NO). Otvírání dveří lze připojit následujícím způsobem:

1. Provozním napětím venkovní jednotky

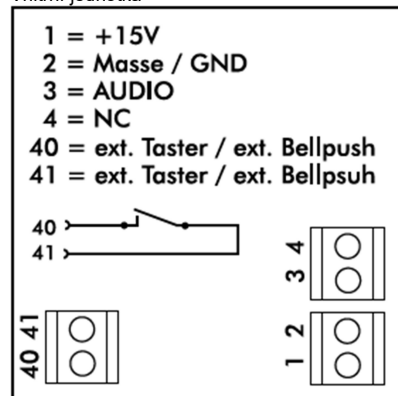
Připojení 1 otvírání dveří se provede na svorku 1, připojení 2 otvírání dveří na uzemnění (GND), (například svorka A2). Kromě toho se vyžaduje přemostění z +15V (například A1) na svorku 10.

2. Externím napájecím zdrojem (např. zvonkovým transformátorem)

Při tomto způsobu připojení se vyžadují dva samostatné vodiče z externího zdroje napětí na otvírání dveří a na venkovní jednotku. Připojení 1 otvírání dveří se připojuje přímo k připojení 1 na externím zdroji napětí. Připojení 2 otvírání dveří se připojí k svorce 11 a připojení 2 externího zdroje se připojí k svorce 10.

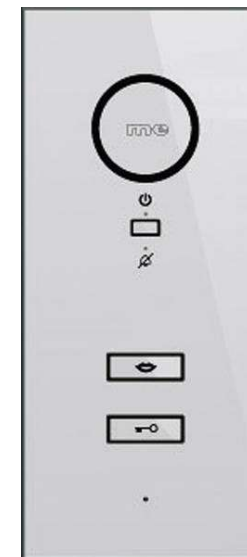
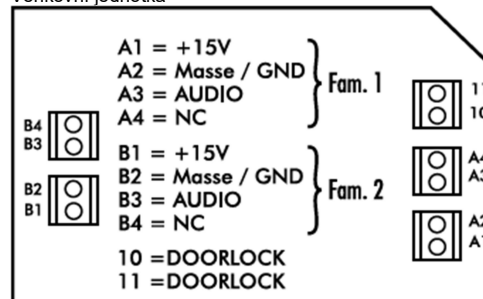
ADV 100 / ADV 105

Vnitřní jednotka



ADV 110 / ADV 120

Venkovní jednotka



Příklad tohoto návodu zajistila společnost Conrad Electronic Česká republika, s. r. o.

Všechna práva vyhrazena. Jakékoliv druhy kopií tohoto návodu, jako např. fotokopie, jsou předmětem souhlasu společnosti Conrad Electronic Česká republika, s. r. o. Návod k použití odpovídá technickému stavu při tisku! **Změny vyhrazeny!**

© Copyright Conrad Electronic Česká republika, s. r. o.

VAL/11/2020