

## NÁVOD K OBSLUZE

**FKtechnics**<sup>®</sup>

**ONRAD**  
partner

# Spínací časové hodiny modul pro vestavbu



**Obj. č.: 619 710**

**Model 346 K 15**

Spínací časové hodiny jsou určeny jako vestavný modul do přístrojů nebo přepínacích skříní. Tyto spínací hodiny jsou poháněny synchronním elektrickým motorkem a spínají (připojují svými kontakty) připojené elektrické spotřebiče k veřejné elektrické síti. Doba za kterou bude připnutý elektrický spotřebič přes tyto spínací hodiny připojen k veřejné elektrické síti lze nastavit. Maximální doba trvání připojení elektrického spotřebiče přes tyto hodiny k elektrické síti je od 0 do 15 hodin. Maximální dovolený spínací proud do spotřebiče přes spínací kontakty tohoto přístroje při 250 V ~ je 16 A.

**ONRAD**  
ELEKTRONIKA. TECHNIKA. TRADICE.

## ÚVOD

Tyto spínací hodiny jsou určeny pro vestavbu do přístrojů / do přístrojových skříní apod.

Pohon spínacích hodin – synchronní motorek:	230 V AC ( ~ ) / 50 Hz
Spínaný výkon připojeného spotřebiče:	16 ( 4 ) A 250 V ~
Nejdelší možný čas pro sepnutí:	15 hodin
Teplota okolního prostředí:	- 20 °C až ; 65 °C

**Upozornění:** Připojení spínacích hodin a jejich montáž smí provést jen odborný elektrotechnický pracovník. Současné platné bezpečnostní podmínky se vztahují také na provozní prostředí a zařízení.

Průměr otvoru pro vestavbu spínacích hodin = 44 mm

Síla stěny cca 2,5 mm

Vzdálenost otvorů pro upevňovací šrouby = 48 mm

### Možnosti spínání spínacích hodin:

Doba trvání sepnutí elektrického spotřebiče po uplynutí předvoleného času pro sepnutí: od 0 až do 015 hodin ( synchronní motorek spínacích hodin bude také vypnut)

**Poloha 1** = Trvání EIN ( zap) připojený elektrospotřebič zůstává připnut. (synchronní motorek spínacích hodin zůstává také zapnut)

### Elektrické připojení spínacích hodin:

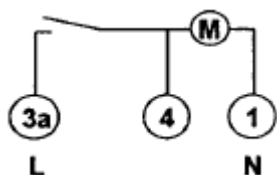
**Přípoj 1:** s plochou zástrčkou 6,3 (DIN 46 244) bude nulák ( modrá barva vodiče) spojen s plochou zásuvkou DIN 46 245

**Přípoj 3a** s plochou zástrčkou 6,3 (DIN 46 244) bude L ( černý nebo hnědý vodič) spojen s plochou zásuvkou DIN 46 245

**Přípoj 4** s plochou zástrčkou 6,3 (DIN 46 244) bude spotřebič (hnědý vodič) spojen s plochou zásuvkou DIN 46 245

Přitom dbejte na to, aby přípoj byl chráněn proti náhodnému dotyku.

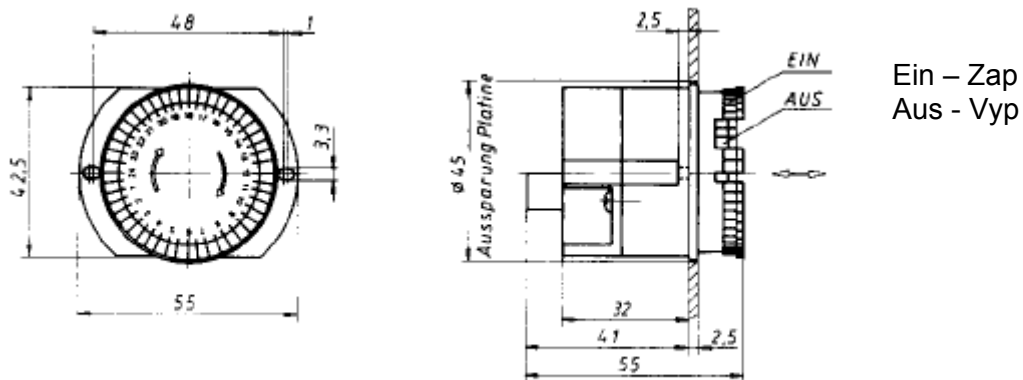
### Schéma zapojení pro typ 346.816



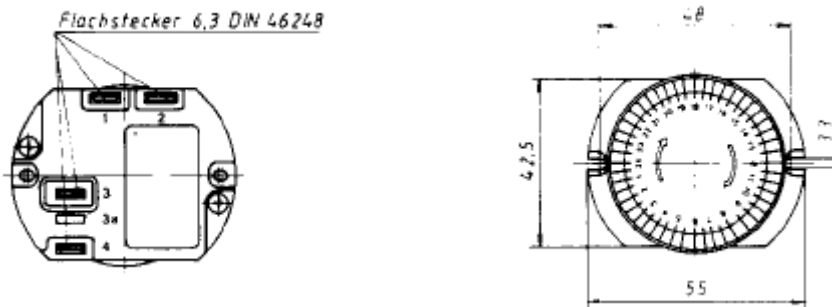
### Poznámka:

Ochrana proti náhodnému dotyku na přípoj v blízkosti přípojných svorek je zajišťována přímo vlastní vestavbou spínacích hodin

Obrázek č.1: spínací hodiny s rozměry modelová řada 346/356



Obrázek č.2: spínací hodiny s rozměry modelová řada 346/356

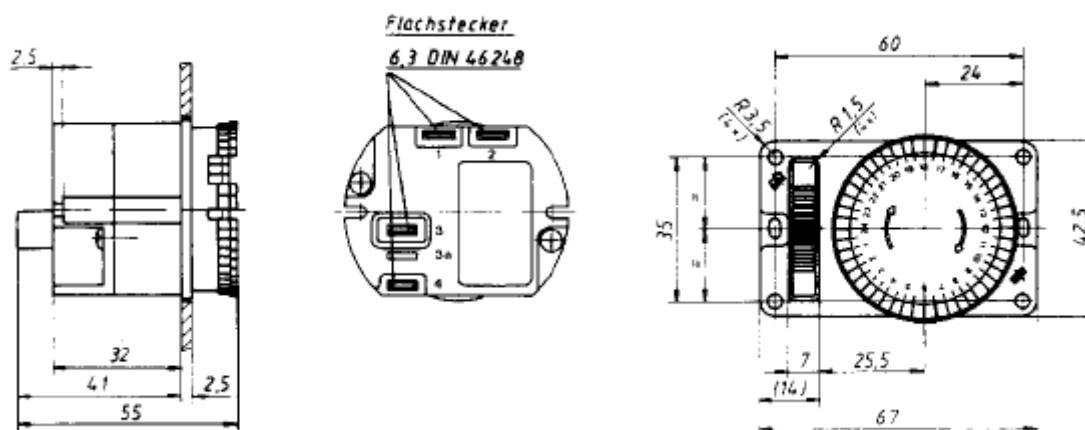


### Inovované technika spínacích hodin v perfektním zpracování:

Vývojové oddělení výrobce těchto spínacích hodin díky nasazení software CAD (kreslicí program) nalézá vždy stále nové a nové řešení pro splnění specifických požadavků zákazníků. Technická kontrola výrobku v průběhu jeho výroby až po konečnou výstupní kontrolu díky počítačové technice zaručuje stále vyšší kvalitu těchto výrobků.

To také potvrzují mezinárodních osvědčení, která výrobek dostává za bezpečnost, která se smí očekávat u těchto značkových spínacích hodin. Dokladem toho je další typová řada spínacích hodin:

Obrázek č.3: spínací hodiny s rozměry modelová řada 341/351



**Obrázek č.4: spínací hodiny s rozměry modelová řada 341/351**

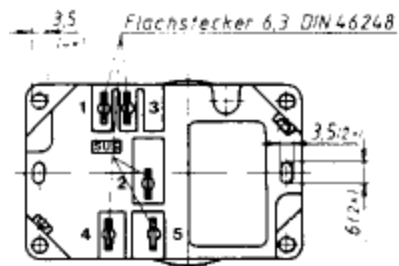
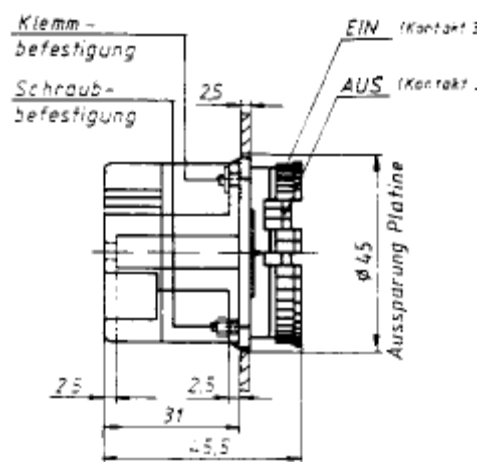
Svorky pro vodiče

Ein ( zap)

Upevňovací šroubky

Aus ( vyp)

plochá zásuvka DIN 46 248



**Tento návod k použití je publikace firmy Conrad Electronics.  
Návod odpovídá technickému stavu při tisku.  
Změny vyhrazeny !  
03/2005**