

## Elektronické ovládání rolet ROLLO Comfort 24

**EHMANN**  
Ideen in Strom

Obj. č.: 62 00 09



### Vážený zákazníku,

děkujeme Vám za Vaši důvěru a za nákup elektronického ovládání rolet s montáží pod omítku.

Tento návod k obsluze je součástí výrobku. Obsahuje důležité pokyny k uvedení výrobku do provozu a k jeho obsluze. Jestliže výrobek předáte jiným osobám, dbejte na to, abyste jim odevzdali i tento návod.

Ponechejte si tento návod, abyste si jej mohli znovu kdykoliv přečíst!

### Účel použití

Mikroprocesorem řízené ovládání rolet lze použít pro ovládání motorizovaných rolet a žaluzií se spínačem koncové polohy. Ruční ovládání nahoru/dolů/zastavení díky jednoduchému stisknutí tlačítka. Dále zde existuje možnost naprogramování automatického otevírání a zavírání. Funkce automatického otevírání nebo zavírání lze naprogramovat delším stisknutím tlačítka a otevírání/zavírání se opakovat ve 24-hodinovém intervalu.

- jednoduché programování
- 24-hodinová automatika
- vyrovnávací paměť pro případ výpadku proudu
- není potřeba nastavovat čas
- zablokování programování

### Externí vstupy, vedlejší stanice

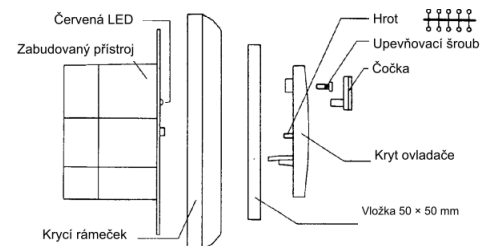
Ke vstupům „Extern ↑“ a „Extern ↓“ lze připojit jakékoliv 230 V vysílače signálu, jako jsou například tlačítka, stmívače, centrální spínací hodiny, větrné senzory atd. Přes tyto vstupy lze propojit ovládání rolet paralelně do skupin.

Protože jsou delší dobu připojené signály vyhodnoceny jako impulzy, nedochází k blokování jiných funkcí. Díky tomu lze k těmto vstupům připojit také vysílače signálu běžného typu, s delší dobou vysílání signálu (např. spínací hodiny, většinou s minimálním spínacím časem 1 minuta).

### Instalace

- Ovládání rolet lze zabudovat do všech běžných krabic pod omítku s  $\varnothing$  60 mm a lze je použít se svorkovnicí 50 x 50 mm podle DIN 49075.
- Práce s napětím 230 V smějí provádět pouze odborníci. Před montáží odpojte síťové napájení.
- Ujistěte se, že se v rozsahu pohybu rolet nenacházejí žádné osoby, resp. předměty!
- Ke vstupům „Extern ↑“ a „Extern ↓“ musí být vždy připojena stejná fáze jako na vstupu „L“.
- Maximální délka vedení k těmto vstupům by neměla překročit 100 metrů.
- Na jedno ovládání rolet připadá vždy pouze jeden motor.

### Montáž



Pomocí přiložených různé dlouhých výstupků lze v případě použití jiných spínacích systémů vyrovnat výškové rozdíly mezi spínacími tlačítky.

### Pomoc při poruchách

Diagnostika:

Rolety se pohybují nesprávným směrem.

Roleta se nepohybuje.

Příčina:

Zaměňte výstupy „Motor ↑“ a „Motor ↓“

Zaměňte vstupy „Extern ↑“ a „Extern ↓“.

Teplotní ochrana motoru rolet je aktivní – krátce vyčkejte.

Chybí síťové napětí – zkontrolujte pojistku.

Motor rolety je vadný – vyměňte ho.

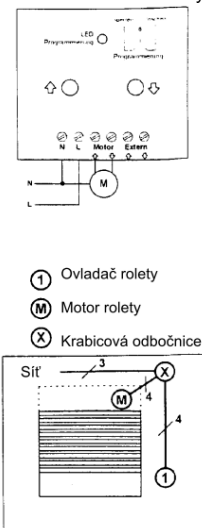
Ovládání rolety je vadné – vyměňte je.

Pokud by byla funkce zařízení krátkodobě narušena poruchami v síti, může se případně prováděný pohyb rolety zastavit. Následně je možný zase normální provoz rolety.

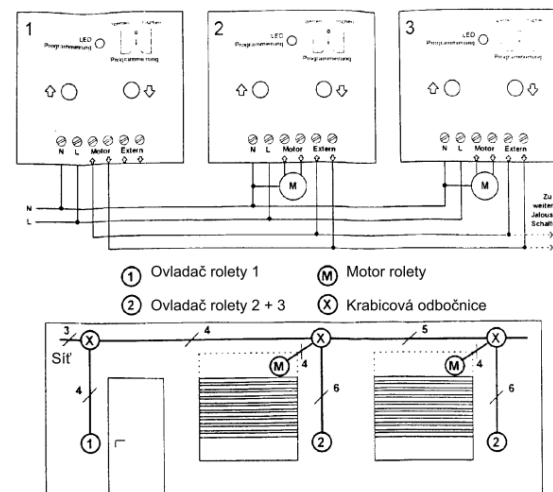
## Obsluha ovládání rolet

Požadovaná funkce:	Co je potřeba udělat?	Poznámka:
	① = stisknete tlačítko se šipkou ↑ nebo ↓ ② = přiveďte signál ke vstupu „Extern ↑“ nebo „Extern ↓“ ③ = nastavte šroub „Zablokování/vymazání programování“	
1. Pohyb roletou „Nahoru“ ↑ nebo „Dolů“ ↓	① Krátké stisknutí příslušného tlačítka.  ② Signál k příslušnému vstupu.	Pokud byla předtím naprogramována automatická funkce, při pohybu rolety se na 5 sekund rozsvítí červená LED kontrolka. Ruční pokyny zadané tlačítky se šipkami ↑ a ↓ mají vždy přednost před automatickou funkcí na vstupech „Extern ↑“ nebo „Extern ↓“.
2. Zastavení pohybující se rolety	① Krátké stisknutí libovolného tlačítka ↑ nebo ↓.  ② Přivedení signálu k protějšímu vstupu.	To znamená, že roletu pohybující se směrem ↑ můžete zastavit přivedením signálu na „Extern ↑“.
3. Naprogramování Zapnutí automatické funkce	① V požadovaném čase nejméně na 3 sekundy stisknete tlačítko ↑. Začne blikat červená LED kontrolka. (S tlačítkem ↓ můžete v odpovídajícím čase postupovat identicky.)	Stisknete-li tlačítko, roleta se rozjede a červená LED kontrolka se rozsvítí. Jakmile začne LED kontrolka blikat, můžete tlačítko uvolnit. Tímto se uloží denní doba i provedený pohyb rolety. Odteď se bude roleta každý den pohybovat ve stejném čase stejným směrem.
4. Změna naprogramovaného času	① Změna naprogramovaného času se provádí nejjednodušším způsobem – jeho přepsáním. Postupujte stejně jako u bodu 3.	Předchozí naprogramovaný čas pro automatickou funkci bude přepsán nově naprogramovaným časem.
5. Automatickou funkci dočasně vypněte. (Naprogramované časy ↑/↓ zůstanou zachovány.)	① Po dobu nejméně 3 sekund stisknete obě tlačítka. (Dalším stisknutím obou tlačítek na 3 sekundy můžete automatickou funkci znovu zapnout.)	Při současném stisknutí obou tlačítek se rozsvítí červená LED kontrolka. Po rozpoznání pokynu bude LED kontrolka 5 sekund blikat. Dočasně vypnutí automatické funkce platí vždy pro oba směry pohybu.
6. Ochrana proti nechtěnému přeprogramování	③ Nastavovací šroub otočte natrvalo z polohy „0“ do polohy „zámek“.	Nyní nelze přístroj naprogramovat. Automatické funkce, jež jsou momentálně k dispozici, budou nadále prováděny.
7. Trvalé vymazání naprogramovaných časů ↑/↓ (automatická funkce bude vypnuta)	③ Nastavovací šroub otočte krátkodobě z polohy „0“ do polohy „vymazat“. Poté ho znovu otočte do polohy „0“.	Při vymazání naprogramovaných časů ↑/↓ bliká po dobu 5 sekund červená LED kontrolka.
8. Zkontrolujte, zda je automatická funkce naprogramovaná a zapnutá.	① Krátké stisknutí tlačítka ↑ nebo ↓.	Když je automatická funkce naprogramovaná a zapnutá, svítí červená LED kontrolka po dobu 5 sekund při pohybu rolety (automatická funkce může být také přechodně vypnuta).

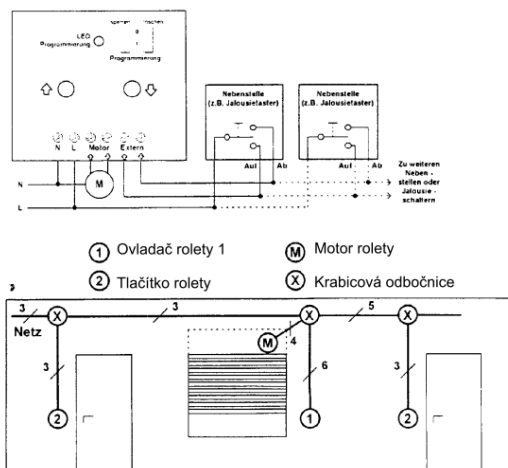
Obrázek 1 – Samostatný provoz



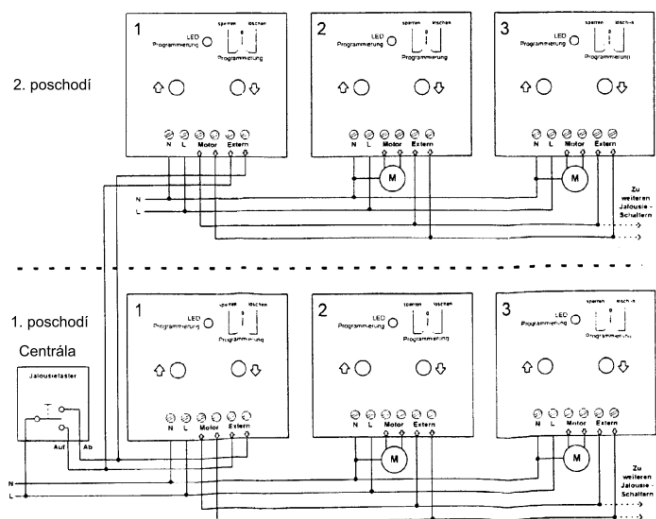
Obrázek 2 – Ovladač 1 centrálně řídí skupinu libovolného počtu dalších zařízení, také v dalších místnostech. Ovladač rolet 2 a 3 lze ovládat také přímo na místě.



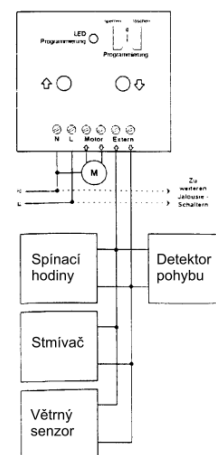
**Obrázek 3** – Existují další možnosti ovládání rolet pomocí jedné nebo několika vedlejších stanic.



**Obrázek 4** – Řízení i přes 2 nebo více poschodí. Ovladač 1 centrálně řídí skupinu libovolného počtu dalších zařízení, také v dalších místnostech. Ovladač rolet 2 a 3 lze ovládat také přímo na místě. Pomocí tlačítka ovladače rolet v 1. poschodí (centrála) lze ovládnout rolety řídít centrálně.



**Obrázek 5** – Ovládání rolet reaguje na každý pokyn dodávaný 230V signálem ke vstupům „Extern ↑“ a „Extern ↓“.



## Bezpečnostní předpisy, údržba a čištění

Z bezpečnostních důvodů a z důvodů registrace (CE) neprovádějte žádné zásahy do elektronického ovládání. Případné opravy svěřte odbornému servisu. Nevystavujte tento výrobek přílišné vlhkosti, nenamáčejte jej do vody, nevystavujte jej vibracím, ořesům a přímému slunečnímu záření. Tento výrobek a jeho příslušenství nejsou žádné dětské hračky a nepatří do rukou malých dětí! Nenechávejte volně ležet obalový materiál. Fólie z umělých hmot představují veliké nebezpečí pro děti, neboť by je mohly spolknout.



Pokud si nebudete vědět rady, jak tento výrobek používat a v návodu nenajdete potřebné informace, spojte se s naší technickou poradnou nebo požádejte o radu kvalifikovaného odborníka.

Elektronické ovládání rolet nevyžaduje žádnou údržbu. K čištění pouzdra použijte pouze měkký, mírně vodou navlhčený hadřík. Nepoužívejte žádné prostředky na drhnutí nebo chemická rozpouštědla (ředidla barev a laků), neboť by tyto prostředky mohly poškodit povrch a pouzdro výrobku.

## Recyklace



Elektronické a elektrické produkty nesmějí být vyhazovány do domovních odpadů. Likviduje odpad na konci doby životnosti výrobku přiměřeně podle platných zákonných ustanovení.

**Šetřete životní prostředí! Přispějte k jeho ochraně!**

## Technické údaje

Provozní napětí 230 V AC/50 Hz  
 Spínací výkon max. 750 VA  
 Max. doba pohybu 180 s

Provedené naprogramování zůstane zachováno v případě výpadku síťového napětí po dobu až 60 minut.

Příklad tohoto návodu zajistila společnost Conrad Electronic Česká republika, s. r. o.  
 Všechna práva vyhrazena. Jakékoliv druhy kopíí tohoto návodu, jako např. fotokopie, jsou předmětem souhlasu společnosti Conrad Electronic Česká republika, s. r. o. Návod k použití odpovídá technickému stavu při tisku! **Změny vyhrazeny!**  
 © Copyright Conrad Electronic Česká republika, s. r. o. MIH/02/2013