

## Potrubní termostat BRC 100683

Obj. č.: 62 18 71



Vážený zákazníku,

děkujeme Vám za Vaši důvěru a za nákup potrubního termostatu.

Tento návod k obsluze je součástí výrobku. Obsahuje důležité pokyny k uvedení výrobku do provozu a k jeho obsluze. Jestliže výrobek předáte jiným osobám, dbejte na to, abyste jim odevzdali i tento návod.

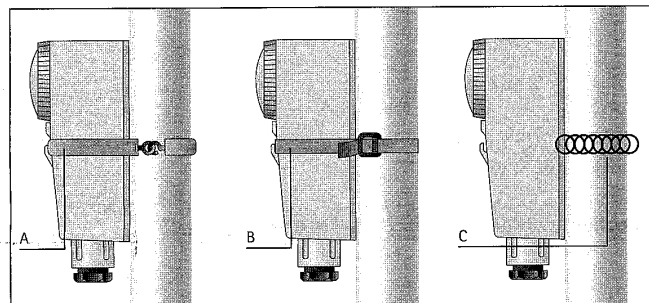
Ponechejte si tento návod, abyste si jej mohli znovu kdykoliv přečíst!

### Instalace a připojení



Před připojováním termostatu se ujistěte, že elektrické napájení daného spotřebiče (bojler, čerpadlo, atd.) je odpojeno. Ujistěte se také, že vlastnosti zařízení odpovídají zatížení kontaktů příložného termostatu (viz. tabulka Technické údaje).

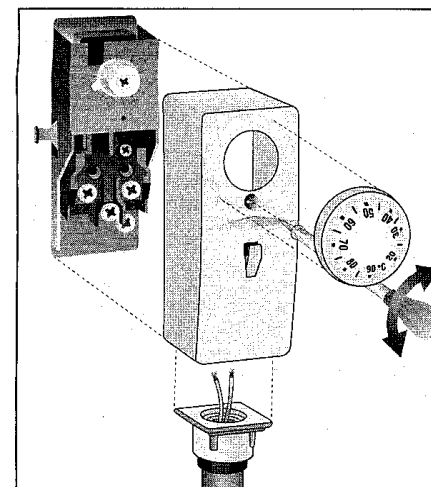
Upevněte termostat na trubku, jejíž teplotu potřebujete regulovat. Ke zlepšení prostoupení tepla je vhodné dotykovou plochu v zadní části termostatu potříť teplovodivou pastou.



Způsoby připevnění:

- A = Pružný pásek
- B = Stahovací pásek
- C = Pružina

Odstraňte regulační knoflík a uvolněte příslušný upevňovací šroubek. Sejměte přední kryt.



Provlékněte vodiče napájení vývodní trubkou a připojte je na svorky termostatu.

Vratte přední kryt zpět, utáhněte upevňovací šroub a nasadte regulační knoflík zpět na své místo.

### Schéma zapojení

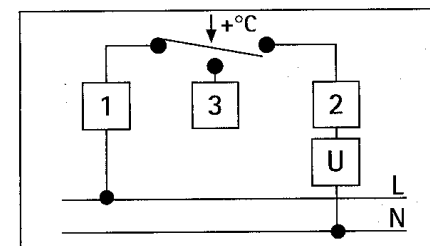
#### KONTAKTY

Svorka 1 = Běžný kontakt

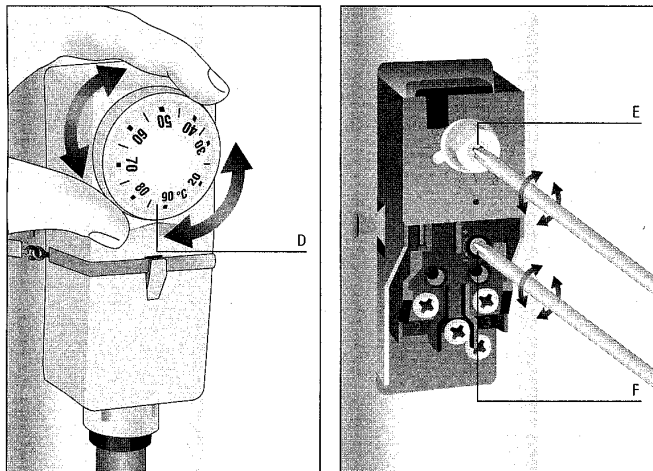
Svorka 2 = Rozepne elektrický obvod, pokud teplota roste

Svorka 3 = Sepne elektrický obvod, pokud teplota roste

Běžně se používají svorky 1 a 2.



## Nastavení teploty a teplotní difference



D = Regulační knoflík pro nastavení teploty  
 E = Regulační hřídel pro nastavení teploty  
 F = Regulační šroub pro nastavení teplotní difference

## Bezpečnostní předpisy, údržba a čištění

Z bezpečnostních důvodů a z důvodů registrace (CE) neprovádějte žádné zásahy do potrubního termostatu. Případné opravy svěřte odbornému servisu. Nevystavujte tento výrobek přílišné vlhkosti, nenamáčejte jej do vody, nevystavujte jej vibracím a otřesům. Tento výrobek a jeho příslušenství nejsou žádné dětské hračky a nepatří do rukou malých dětí! Nenechávejte volně ležet obalový materiál. Fólie z umělých hmot představují velké nebezpečí pro děti, neboť by je mohly spolknout.



Pokud si nebudete vědět rady, jak tento výrobek používat a v návodu nenajdete potřebné informace, spojte se s naší technickou poradnou nebo požádejte o radu kvalifikovaného odborníka.

K čištění pouzdra používejte pouze měkký, mírně vodou navlhčený hadřík. Nepoužívejte žádné prostředky na drhnutí nebo chemická rozpouštědla (ředidla barev a laků), neboť by tyto prostředky mohly poškodit povrch a pouzdro termostatu.

## Recyklace



Elektronické a elektrické produkty nesmějí být vhažovány do domovních odpadů. Likviduje odpad na konci doby životnosti výrobku přiměřeně podle platných zákonných ustanovení.

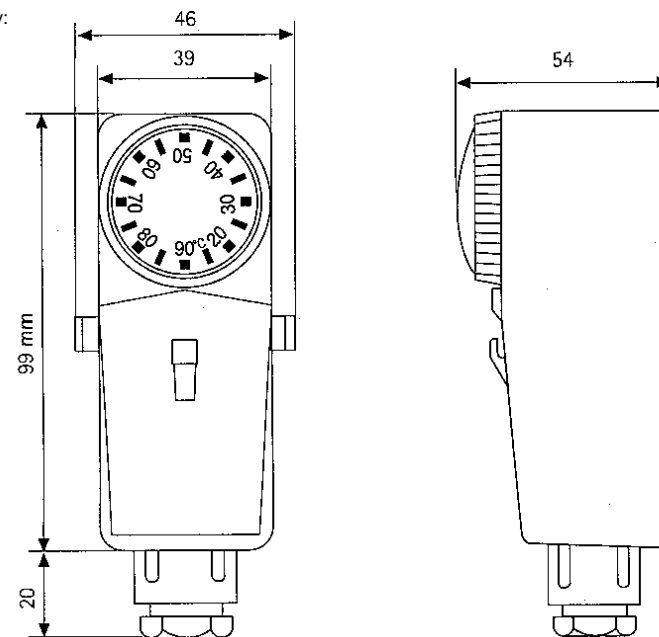
**Šetřete životní prostředí! Přispějte k jeho ochraně!**

## Technické údaje

Tyto údaje se vztahují ke zkouškám provedeným při upevnění na trubkách o  $\varnothing$  60mm

Teplotní rozsah:	20 – 90 °C
Teplotní difference:	8 ± 3 K
Ochrana:	IP 20 Třída izolace: I
Rychlost teplotní změny:	< 1K/min
Skladovací teplota:	15 – 60 °C
Výstup:	Vypnutí nebo přepnutí kontaktů
Zatížení kontaktů:	1-2 = 16 (2,5) A/250V~ A 1-3 = 2,5A /250V~ B
Instalace umístění:	Běžné prostředí
Vývodní trubka:	M20x1,5
Montáž:	a trubku
Pro elektrické připojení použijte kabely:	T≤90°C kabel H05 V2V2 – F T>90°C kabel N2GMH2G-J/0

Rozměry:



Příklad tohoto návodu zajistila společnost Conrad Electronic Česká republika, s. r. o.

Všechna práva vyhrazena. Jakékoliv druhy kopií tohoto návodu, jako např. fotokopie, jsou předmětem souhlasu společnosti Conrad Electronic Česká republika, s. r. o. Návod k použití odpovídá technickému stavu při tisku! **Změny vyhrazeny!**

© Copyright Conrad Electronic Česká republika, s. r. o.

DO/11/2016