

## Výklopný stropní TV držák SpeaKa 43 – 94 cm

**SPEAKA**

**Obj. č.: 62 95 63**

### Vážení zákazníci,

děkujeme Vám za Vaši důvěru a za nákup výklopného stropního TV držáku SpeaKa. Tento návod k obsluze je součástí výrobku. Obsahuje důležité pokyny k uvedení výrobku do provozu a k jeho obsluze. Jestliže výrobek předáte jiným osobám, dbejte na to, abyste jim odevzdali i tento návod.

Ponechejte si tento návod, abyste si jej mohli znovu kdykoliv přečíst!

### Rozsah dodávky

- Stropní držák
- 4x šrouby M4 x 14
- 4x šrouby M5 x 14
- 4x šrouby M6 x 14
- 4x šrouby M8 x 20
- 4x podložka D5
- 4x podložka D8
- 8x distanční držák krátký
- 2x klíč s vnitřním šestihranem
- 4x ST6. 3x55
- 4x hmoždinky
- 2x podložka D6
- Návod k obsluze

### Účel použití

Stropní TV držák se používá k namontování vhodného typu TV přijímače na strop místnosti. Lze jej namontovat jak na rovné, tak i na klenuté stropy. Rozměry a hmotnost TV přijímače nesmí přesahovat hodnoty, které jsou uvedeny níže v části „Technické údaje“.

### Instalace



Montáž na strop je přípustná pouze za předpokladu, že to dovoluje stav povrchu, na který se má držák instalovat a že je vhodný k danému účelu. Za normálních okolností se k tomuto účelu nehodí lehké, tenké stropy nebo stropy ze sádkartonových desek s nestabilní strukturou.

U některých specializovaných prodejců však můžete zakoupit speciální hmoždinky, které slouží pro tento typ instalace. V případě pochybností se poraďte s odborníkem na montáž.

V závislosti na materiálu základny (např. beton) se musí použít vhodný montážní materiál (šrouby, hmoždinky, atd.). Přiložené hmoždinky a šrouby jsou vhodné jen pro pevné stropy. Speciální šrouby a hmoždinky nejsou součástí dodávky stropního TV držáku a musí se zakoupit zvlášť podle druhu a charakteru montážního povrchu.

Vzhledem k hmotnosti TV přijímače, stropního TV držáku a k působení tlaku páky dávejte pozor, abyste šrouby bezpečně připevnili.

Místo instalace si dobře naplánujte, aby byl stropní TV držák s připevněným TV přijímačem po dokončení instalace ve správné poloze.

Při vrtání a šroubování do stropu dávejte pozor, abyste nepoškodili kabely nebo trubky, které mohou být pod povrchem. Pokud se nedopatřením navrtají elektrické kabely, dochází k životu nebezpečnému zásahu elektrickým proudem!

Zvláštní pozornost věnujte bezpečnosti při používání elektrických nástrojů (např. vrtačky). Dodržujte také bezpečnostní pokyny v příslušných návodech k obsluze těchto nástrojů.

Zabezpečte se během instalace v prostoru pod stropním TV držákem a/nebo TV přijímačem nepohybovaly žádné osoby.

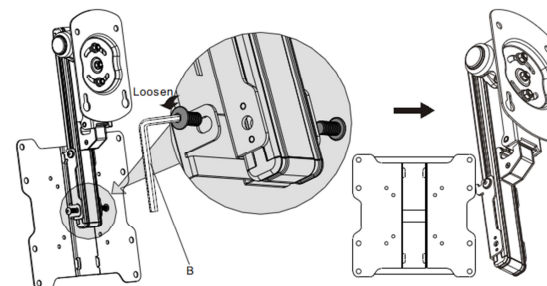


V průběhu instalace se řiďte obrázky, které dokreslují postup instalace (viz níže).

### Příprava TV přijímače

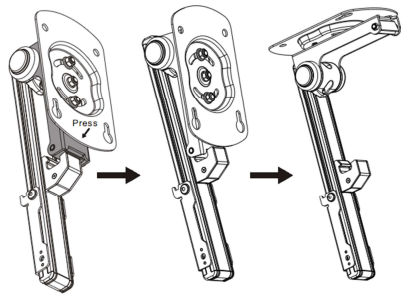
- Obvykle je před namontování TV přijímače na stropní držák potřebné odstranit stávající stojan TV. Postupujte podle návodu k obsluze svého TV přijímače.
- Položte TV přijímač na rovný, měkký a čistý podklad, obrazovkou směrem dolů. Na obrazovku se nesmí tlačit. Povrch drahého nábytku chraňte během instalace vhodnou podložkou nebo nějakou přikrývkou.
- Odstraňte stávající stojan TV přijímače. V závislosti na typu TV přijímače je stojánek buď pevně přišroubován, nebo připnut.

### Obrázek 1: Odpojení montážní desky VESA



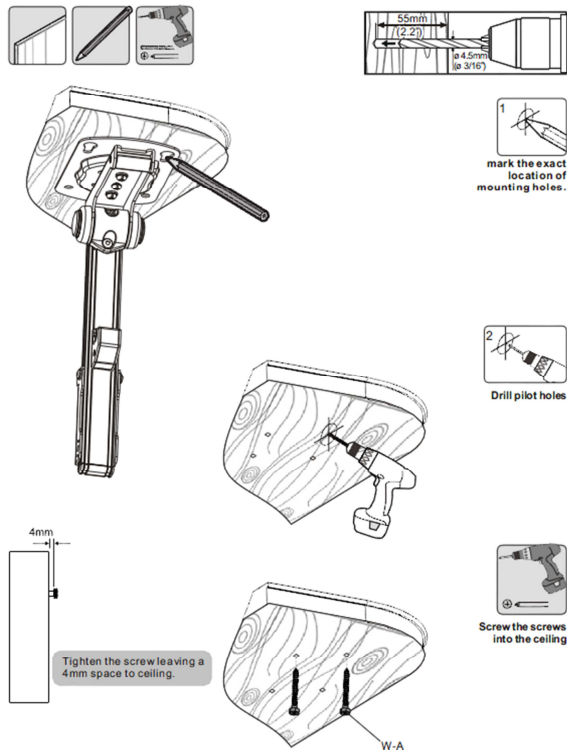
- Pomocí imbusového klíče uvolněte dva šrouby, jak ukazuje náčrt.
- Odstraňte z ramena stropního držáku montážní desku VESA.

Obrázek 2:



- Zatláčte na stropní desku proti ramenu, aby se uvolnila a poté ji vytáhněte nahoru.

Obrázek 3a: Instalace na dřevěnou stropní konstrukci



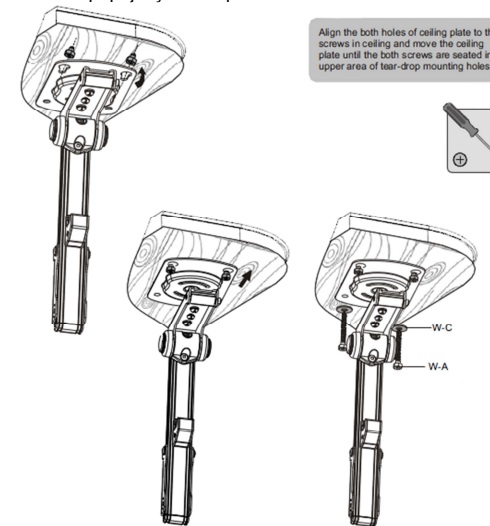
- Na místě instalace si zvolte polohu a výšku stropního držáku.

➔ Dějte pozor, abyste dodrželi správný postup montáže. Vytažené rameno stropního držáku musí směřovat k zadní straně TV přijímače.

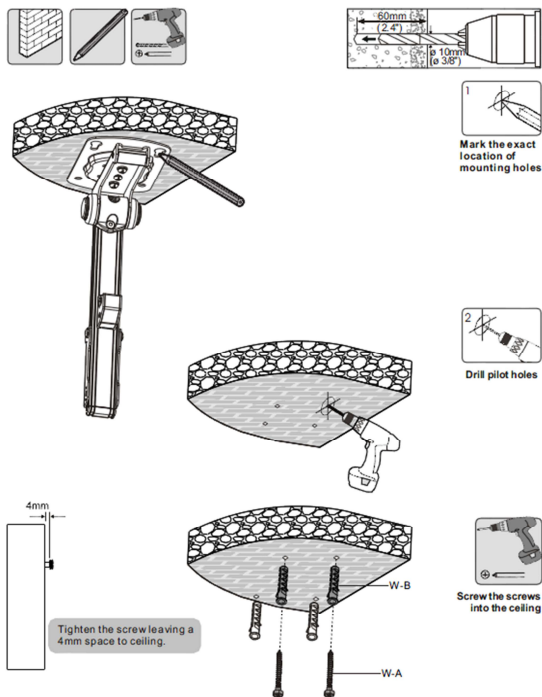
- Zarovnejte si montážní desku podle potřeby.
- Označte si na stropu místa pro vyvrtání děr. Stropní držák přitom použijte jako šablonu.
- Vyvrtejte do stropu potřebné díry.
- Zašroubujte do stropu dva šrouby (šrouby W-A nebo jiné šrouby, které jsou vhodné pro daný povrch) a nechte je asi 4 mm vyčnívat ze stropu.
- Přiložte dva kapkovité otvory v stropním držáku na hlavičky šroubů a posuňte držák, abyste šrouby dostali do užší části otvorů.
- Vložte na místa ostatní šrouby a podložky (W – C) a přišroubujte stropní držák všemi 4 šroubky ke stropu.

➔ Přiložené hmoždinky (W – B) se nepoužívají pro tento typ instalace.

⚠ Osoba, která provádí instalaci, se musí přesvědčit, že materiál povrchu je schopen udržet kombinovanou hmotnost stropního držáku a TV přijímače, případně i všech dalších připojených komponentů.

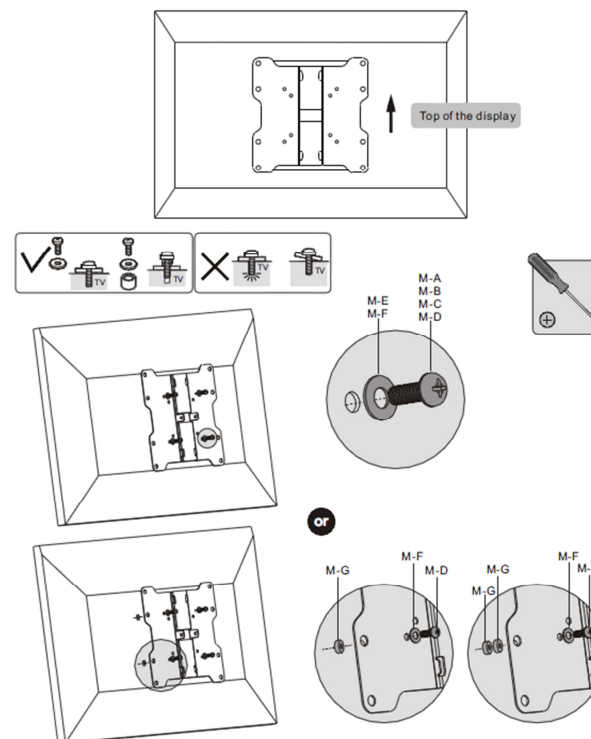


Obrázek 3b: Instalace na pevnou cihlovou nebo betonovou zeď



- Na místě instalace si zvolte polohu a výšku stropního držáku.
- ➔ Dejte pozor, abyste dodrželi správný postup montáže. Vytažené rameno stropního držáku musí směřovat k zadní straně TV přijímače.
- Zarovnejte si montážní desku podle potřeby.
- Označte si na stropu místa pro vyvrtání děr. Stropní držák přitom použijte jako šablonu.
- Vyvrtejte do stropu potřebné díry a vložte do nich vhodné hmoždinky (W – B nebo jiné speciální hmoždinky).
- Zašroubujte do stropu 2 šroubky (šrouby W-A nebo jiné šrouby, které jsou vhodné pro daný povrch) a nechte je asi 4 mm vyčínat ze stropu.
- Přiložte dva kapkovité otvory v stropním držáku na hlavičky šroubů a posuňte držák, abyste šrouby dostali do užší části otvorů.
- Vložte na místa ostatní šrouby a podložky (W – C) a přišroubujte stropní držák všemi 4 šroubky ke stropu.

Obrázek 4: Instalace montážní desky VESA



**Při montáži základní desky VESA k TV přijímači si musíte být zcela jisti, že používáte správné šrouby. Nejenže musí mít typ závitu pro TV přijímač, ale zároveň nesmí být příliš dlouhé, protože jinak poškodí TV přijímač.**

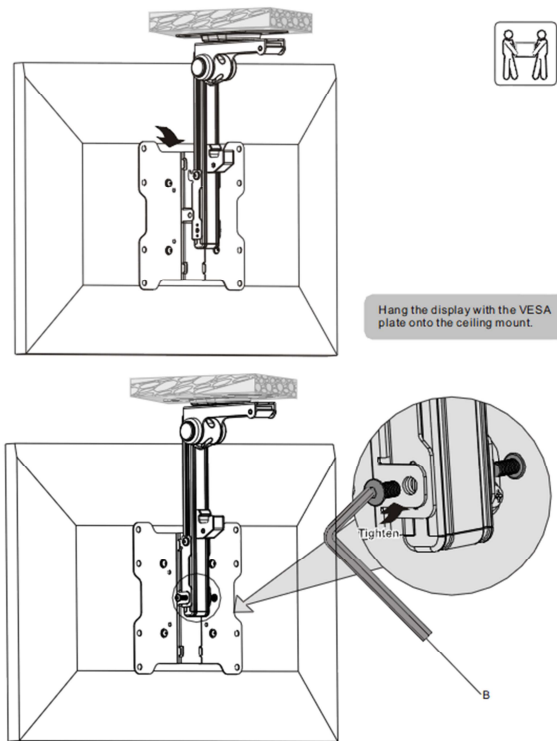
**Šrouby však nesmí být ani příliš krátké, protože by nezajistily bezpečné připojení. Musí se zašroubovat do závitů na TV přijímači alespoň 5 otočeními o 360°. V případě, že šrouby (M) v příložené montážní sadě nejsou pro Váš TV přijímač vyhovující, zakupte si prosím jiné vhodné šrouby.**

**Pokud máte pochybnosti ohledně správné délky šroubů, doporučujeme Vám, abyste se obrátili na výrobce svého TV přijímače nebo na jiného odborníka.**

**Dejte velký pozor, aby se montážní deska namontovala přesně do středu TV přijímače.**

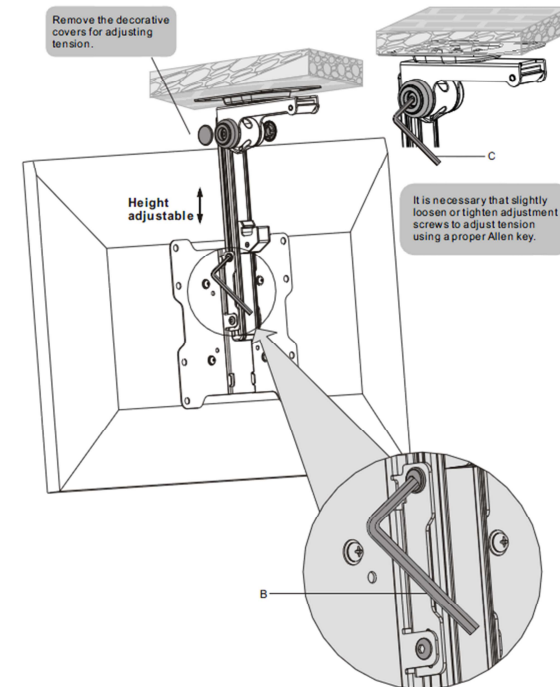
- Pomocí vhodných šroubků a podložek z montážní sady (M) připevněte montážní desku k zadní straně TV přijímače.
- V případě, že je zadní strana TV přijímače zahnutá nebo když ho chcete namontovat ve větší vzdálenosti od montážní desky, můžete vložit mezi desku a zadní stranu televizoru distanční vložky, které jsou součástí montážní sady (M – G).
- Při utahování šroubů nepoužívejte sílu a šrouby nepřetáčejte, protože v opačném případě se může TV přijímač poškodit a přijmete o záruku!

Obrázek 5: Zavěšení TV přijímače na strop

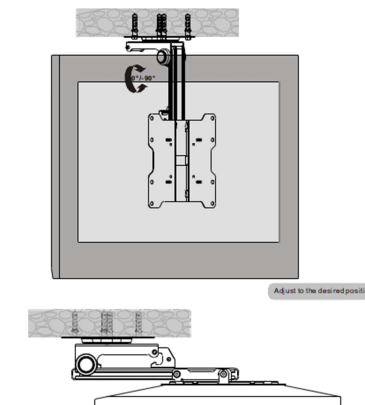


- Zvedněte TV přijímač s namontovanou deskou a zavěste ho na stropní držák, jak ukazuje obrázek. Háky na ramenu stropního držáku se musí nasadit přesně do otvorů v montážní desce.
- Pomocí šroubů, které jste předtím odstranili (viz obr. 1), přišroubujte montážní desku k ramenu stropního držáku. Použijte k tomu imbusový klíč.

Obrázek 6 a 7: Nastavení polohy



- Odstraňte dekorativní kryty z otočných os stropního držáku a imbusovým klíčem (C) upravte nastavení šroubu tak, aby se ramenem s připevněným TV přijímačem dalo pohybovat, ale na druhé straně, aby se volně nevychyloval.
- Nasaďte nazpět dekorativní kryty.
- Imbusovým klíčem uvolněte šrouby pro nastavení výšky, jak ukazuje obrázek, a posunem držáku na ramenu nastavte požadovanou výšku obrazovky TV přijímače.
- Šrouby pro nastavení výšky znovu pevně utáhněte.



- Pokud se TV přijímač nepoužívá, můžete ho sklopit k montážnímu povrchu. Jednoduše přitom stačí zatlačit TV přijímač proti montážnímu povrchu, až zaklapne na místo.
- Pokud chcete TV přijímač vrátit do původní polohy, zatlačte ho znovu proti montážnímu povrchu, aby se sklápěcí mechanismus uvolnil.
- V uvolněném stavu můžete TV obrazovku také otáčet.

## Bezpečnostní pokyny

- Stropní TV držák není hračka. Uchovávejte ho mimo dosah dětí.
- Nenechávejte obalový materiál volně ležet. Mohl by se stát nebezpečnou hračkou pro děti.
- Výběrem nevhodného místa instalace můžete způsobit materiální škody nebo poranění osob.
- Montáží a instalací výrobku věnujte patřičnou péči. Výrobek má ostré hrany a může dojít k poranění osob!
- Se stropním TV držákem provádějte jen práce, které vyžaduje jeho instalace (nebo nastavení). Nikdy ho nijak nepozměňujte a neopravujte.
- Před zahájením instalace zkontrolujte, zda má TV přijímač na zadní straně vhodný montážní úchyt pro připojení stropního TV držáku.
- V závislosti na velikosti a tvaru TV přijímače a příslušného stropního držáku bude rozumné, když Vám s instalací pomůže další osoba, která může například podržet TV přijímač, zatímco k němu budete připevňovat stropní držák.
- Postupu práce při instalaci věnujte plnou pozornost, protože pokud by TV přijímač a/nebo držák spadnul, mohlo by to způsobit nejen poškození drahého zařízení, ale také poranění osob!
- Všechny TV kabely položte tak, aby se v stropním držáku nezamotaly nebo nezasekly.
- Z času na čas zkontrolujte upevnění všech šroubů. Úpravou polohy TV přijímače a/nebo stropního TV držáku a jejich pohybem může časem dojít k uvolnění šroubů.
- Když upravujete nebo nastavujete TV přijímač a/nebo stropní TV držák, nepoužívejte sílu. Mohlo by dojít k poškození TV přijímače.
- Když upravujete polohu nebo pohybujete s TV přijímačem, netlačte na obrazovku TV.
- Nepřetěžujte stropní TV držák. Věnujte pozornost údajům o maximální přípustné hmotnosti a max. rozměrech, které uvádí výrobce.
- Nepoužívejte stropní TV držák jako opěru pro osoby a nevěšete se na něj.
- Ke stropnímu TV držáku nepřipevňujte žádné jiné předměty kromě TV přijímače, ke kterému je určen.
- **DŮLEŽITÉ:** Pokud nevíte, jak správně stropní TV držák nainstalovat, poraďte se prosím s odborníkem na montáž.

## Čištění a údržba

Výrobek nevyžaduje žádný servis a s výjimkou občasného vyčištění čistým, měkkým a suchým hadříkem, nevyžaduje údržbu.

K čištění nepoužívejte agresivní čisticí prostředky nebo chemické roztoky, protože by mohlo dojít k poškození povrchu.

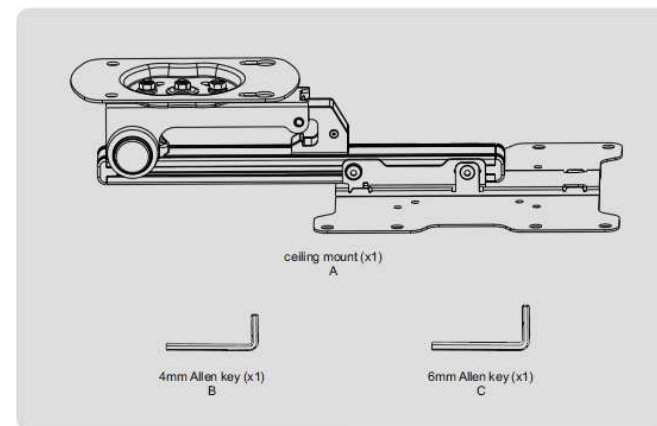
## Recyklace



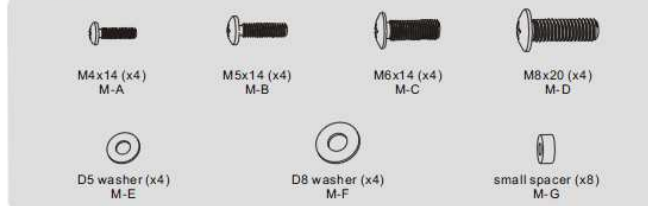
Likviduje odpad na konci doby životnosti výrobku přiměřeně podle platných zákonných ustanovení.

**Šetřete životní prostředí! Přispějte k jeho ochraně!**

## Montážní materiál



### Package M



### Package W



## Technické údaje

Velikost TV přijímače	43 – 94 cm (17 – 37")
Nosnost	Max. 20 kg
Montážní deska VESA	75 x 75, 100 x 100, 200 x 100, 200 x 200
Vzdálenost od středu VESA desky ke stropu	150 – 290 mm
Nastavení výšky	140 mm
Úhel otáčení	±50 stupňů
Úhel sklopení ramena	Max. 120 stupňů
Materiál	Ocel a hliník
Hmotnost	1,5 kg

Překlad tohoto návodu zajistila společnost Conrad Electronic Česká republika, s. r. o.

Všechna práva vyhrazena. Jakékoliv druhy kopii tohoto návodu, jako např. fotokopie, jsou předmětem souhlasu společnosti Conrad Electronic Česká republika, s. r. o. Návod k použití odpovídá technickému stavu při tisku! **Změny vyhrazeny!**

© Copyright Conrad Electronic Česká republika, s. r. o.

VAL/8/2016