



(CZ) NÁVOD K OBSLUZE

Detektor jističů MS-20 SF

Obj. č.: 63 13 44



Vážení zákazníci,

děkujeme Vám za Vaši důvěru a za nákup detektoru jističů MS-20 SF.

Tento návod k obsluze je součástí výrobku. Obsahuje důležité pokyny k uvedení výrobku do provozu a k jeho obsluze. Jestliže výrobek předáte jiným osobám, dbejte na to, abyste jim odevzdali i tento návod.

Ponechejte si tento návod, abyste si jej mohli znovu kdykoliv přečíst!


Voltcraft® - Tento název představuje nadprůměrně kvalitní výrobky z oblasti síťové techniky (napájecí zdroje), z oblasti měřicí techniky, jakož i z oblasti techniky nabíjení akumulátorů, které se vyznačují neobvyklou výkonností a které jsou stále vylepšovány. Ať již budete pouhými kutily či profesionály, vždy naleznete ve výrobcích firmy „Voltcraft“ optimální řešení.

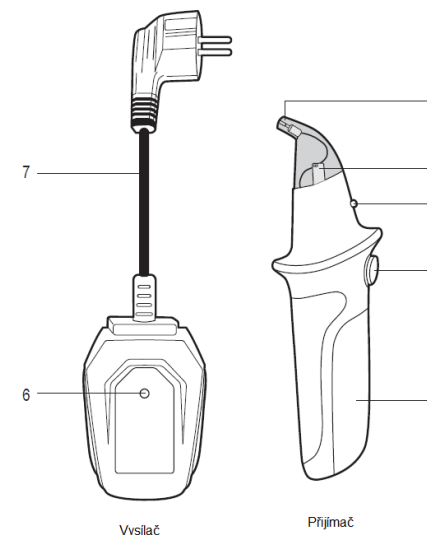
Přejeme Vám, abyste si v pohodě užili tento náš nový výrobek značky **Voltcraft®**.

Rozsah dodávky

Přijímač
Vysílač
1x baterie 9 V
Obal
Návod k obsluze

Popis a ovládací prvky

- 1 Senzor
- 2 Blikající LED (přijímač)
- 3 LED příjmu
- 4 Tlačítko  reset
- 5 Kryt přihrádky baterie
- 6 Provozní LED (vysílač)
- 7 Napájecí kabel se zástrčkou



Před vložením baterií musí být výrobek vypnutý a odpojený od všech měřených obvodů a fází. Použít lze pouze baterie uvedené v kapitole „Technické údaje“
Nesprávně polarizované baterie mohou poškodit výrobek. Rovněž může dojít k výbuchu nebo požáru.

- Otevřete přihrádku baterií stisknutím západky na krytu přihrádky baterie (5) a současně zatlačte ve směru šipek.
- Vložte novou baterii
- Uzavřete kryt přihrádky baterie (5).




Jakmile je baterie vybitá nebo se tomuto stavu blíží, LED příjmu (3) bliká a zvukový signál je delší.

Lokalizace jističů

Před připojením nízkého napětí dodržujte bezpečnostní předpisy.

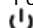
Lokalizace jističů je velmi závislá na vedení v distribuční síti. Abyste dosáhli co nejlepšího výsledku, je třeba odstranit izolaci z vedení. Pokud nemáte dostatečnou kvalifikaci, tak odstranění izolace neprovádějte sami, ale svěťte ji odborníkovi, např. elektrikáři.

Jističe od různých výrobců mohou mít magnetické cívky uložené na různých místech. Pokud nenaleznete přijímačem čistý signál, poloha přijímače by měla být pootočená o 90 ° doleva nebo doprava.


- Zasuňte zástrčku do el. zásuvky umístěné v el. obvodu s vyhledávaným jističem. Provozní LED (6) se rozsvítí.
- Zapněte přijímač pomocí tlačítka  reset (4). Blikající LED (2) se rozsvítí a rozezná se zvukový signál.

- Pohybně senzorem (1) v blízkosti jističů a snažte se přijmout signál. Rozeznatý signál je indikován rozsvícenou LED příjmu (3): Navíc se rozezná dlouhý zvukový signál, který se liší podle síly přijatého signálu.



Pokud není přijat žádný signál, měl by být přijímač resetován. Stiskněte tlačítko  / reset (4) a výrobek je resetován. Zopakujte pokus o vyhledání.

- Shodte dotčený jistič. Byl-li shozen ten správný jistič, se projeví zhasnutí, provozní LED (6) na vysílači.

- Pro reset příjmu signálu stiskněte tlačítko  / reset (4).

- Pro vypnutí vysílače stiskněte a podržte stisknuté tlačítko  / reset (4).



Pro prodloužení životnosti akumulátoru je přijímač vybaven funkcí automatického vypnutí. Přijímač se automaticky vypne po 3 minutách nečinnosti.

Bezpečnostní předpisy, údržba a čištění

Z bezpečnostních důvodů a z důvodů registrace (CE) neprovádějte žádné zásahy do detektoru jističů. Případné opravy svěďte odbornému servisu. Nevystavujte tento výrobek přílišné vlhkosti, nenamáčejte jej do vody, nevystavujte jej vibracím, otřesům a přímému slunečnímu záření. Tento výrobek a jeho příslušenství nejsou žádné dětské hračky a nepatří do rukou malých dětí! Nenechávejte volně ležet obalový materiál. Fólie z umělých hmot představují nebezpečí pro děti, neboť by je mohly spolknout.



Pokud si nebudete vědět rady, jak tento výrobek používat a v návodu nenajdete potřebné informace, spojte se s naší technickou poradnou nebo požádejte o radu kvalifikovaného odborníka.

K čištění pouzdra používejte pouze měkký, mírně vodou navlhlý hadřík. Nepoužívejte žádné prostředky na drhnutí nebo chemická rozpouštědla (ředidla barev a laků), neboť by tyto prostředky mohly poškodit povrch a pouzdro přístroje.

Manipulace s bateriemi a akumulátory



Nenechávejte baterie (akumulátory) volně ležet. Hrozí nebezpečí, že by je mohly spolknout děti nebo domácí zvířata! V případě spolknutí baterií vyhledejte okamžitě lékaře! Baterie (akumulátory) nepatří do rukou malých dětí! Vyteklé nebo jinak poškozené baterie mohou způsobit poleptání pokožky. V takovém případě použijte vhodné ochranné rukavice! Dejte pozor nato, že baterie nesmějí být zkratovány, odhazovány do ohně nebo nabíjeny! V takovýchto případech hrozí nebezpečí exploze! Nabíjet můžete pouze akumulátory.



Vybité baterie (již nepoužitelné akumulátory) jsou zvláštním odpadem a nepatří do domovního odpadu a musí být s nimi zacházeno tak, aby nedocházelo k poškození životního prostředí!



K těmto účelům (k jejich likvidaci) slouží speciální sběrné nádoby v prodejnách s elektrospotřebiči nebo ve sběrných surovinách!

Šetřete životní prostředí!

Recyklace



Elektronické a elektrické produkty nesmějí být vhažovány do domovních odpadů. Likviduje odpad na konci doby životnosti výrobku přiměřeně podle platných zákonných ustanovení.

Šetřete životní prostředí! Přispějte k jeho ochraně!

Technické údaje

Vysílač (signální generátor)

Provozní napětí	230 V/AC, 50 Hz
Třída bezpečnosti	I
Odběr proudu	< 20 mA
Rozsah měřeného napětí	230 V/AC, 50 Hz
Kategorie přepětí	CAT II 250 V
Rozměry (Š x V x H):	118 x 60 x 35 mm

Přijímač (indukční snímač)

Napájení	Baterie 9 V
Třída bezpečnosti	II
Rozsah měřeného napětí	230 V/AC, 50 Hz
Kategorie přepětí	CAT III 250 V
Rozměry (Š x V x H):	195 x 36 x 55 mm

Obecné parametry

Provozní teplota	0 až +40 °C
Provozní vlhkost	< 80 % RH (nekondenzující)
Skladovací teplota	0 až 50 °C
Skladovací vlhkost	< 95 % RH (nekondenzující)
Hmotnost	218 g (Přijímač + vysílač)

Záruka

Na detektor jističů poskytujeme **záruku 24 měsíců**.

Záruka se nevztahuje na škody, které vyplývají z neodborného zacházení, nehody, opotřebení, nedodržení návodu k obsluze nebo změn na výrobku, provedených třetí osobou.

Příklad tohoto návodu zajistila společnost Conrad Electronic Česká republika, s. r. o.

Všechna práva vyhrazena. Jakékoliv druhy kopií tohoto návodu, jako např. fotokopie, jsou předmětem souhlasu společnosti Conrad Electronic Česká republika, s. r. o. Návod k použití odpovídá technickému stavu při tisku! **Změny vyhrazeny!**

© Copyright Conrad Electronic Česká republika, s. r. o.

KOV/03/2017