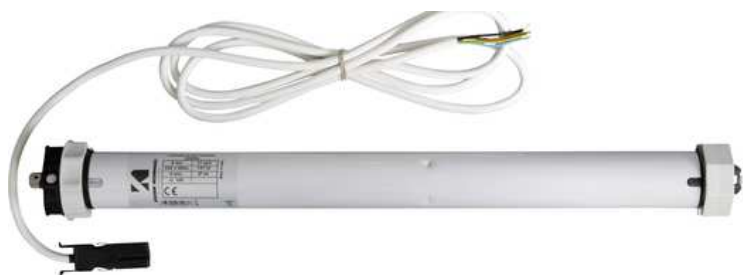


## Trubkový motor Junior Electronic 120000



**Obj. č. 64 05 00**

### Vážený zákazníku,

děkujeme Vám za Vaši důvěru a za nákup trubkového motoru pro pohon rolet a markýz.

Tento návod k obsluze je nedílnou součástí tohoto výrobku. Obsahuje důležité pokyny k uvedení výrobku do provozu a k jeho obsluze. Jestliže výrobek předáte jiným osobám, dbejte na to, abyste jim odevzdali i tento návod k obsluze.

Ponechejte si tento návod, abyste si jej mohli znovu kdykoliv přečíst.



## Nastavení koncové polohy rolet



Koncovou polohu můžete nastavit s použitím vhodného přepínače obj. č. 125000 nebo s použitím automatického režimu. Postupujte proto podle následujících pokynů:

1. Připojte jednotlivé vodiče přívodního kabelu ke zdroji napájení.
2. Stiskněte obě tlačítka na přepínači a přidrže je stisknutá po dobu přibližně 7. sekund. Systém pohonu tím přejde do režimu programování. Motor se přitom „trhavě“ pootočí a tím signalizuje aktivaci režimu programování.
3. Zapněte pohon a přejděte do horní koncové polohy. Použijte k tomu příslušné tlačítko ▲ na přepínači.
4. Znovu stiskněte obě tlačítka na přepínači a přidrže je stisknutá po dobu přibližně 7. sekund. Tím dojde k uložení horní koncové polohy.
5. Nyní přejděte do spodní koncové polohy. Použijte k tomu příslušné tlačítko ▼ na přepínači.
6. Na závěr programování znovu stiskněte obě tlačítka na přepínači a přidrže je stisknutá po dobu přibližně 7. sekund. Tím dojde k úspěšnému uložení obou koncových poloh pohonu.

**Poznámka:** Pokud nedošlo v režimu programování k nastavení jedné nebo obou koncových poloh, spustí se pohon po stisku některého tlačítka a po uplynutí cca 2. sekund se krátce zastaví a poté bude znovu pokračovat v chodu. Jedná se o indikaci stavu, kdy doposud nedošlo k nastavení obou koncových bodů pohonu.

Systém pohonu přepnete do režimu programování vždy po současném stisku obou tlačítek na přepínači a jejich delším přidržení po dobu 7. sekund. Nastavení koncové polohy proto obnáší celkem 3 kroky, které je možné dosáhnout pouze po současném stisku obou tlačítek na přepínači.

### Automatické nastavení koncové polohy s použitím přepínače

Koncovou polohu u pohonů řady Electronic můžete nastavit i s použitím automatického režimu. V tomto režimu musí být aktivována funkce pro detekci překážek (více v části „Aktivace / Deaktivace funkce pro detekci překážek“).

1. Připojte jednotlivé vodiče přívodního kabelu ke zdroji napájení.
2. Stiskněte obě tlačítka na přepínači a přidrže je stisknutá po dobu přibližně 7. sekund. Systém pohonu tím přejde do režimu programování. Motor se přitom velmi nepatrně pootočí a tím signalizuje aktivaci režimu programování.
3. Stiskněte tlačítko ▲ na přepínači a přidrže jej stisknuté dokud motor automaticky nepřejde v obou směrech do koncové polohy. Obě koncové polohy poté budou automaticky uloženy.

### Automatické nastavení koncové polohy bez použití přepínače

1. Spusťte celkem 3x krátce přesun pohonu do polohy nahoru. Následně spusťte celkem 3x krátce přesun pohonu do polohy dolů. Při třetím stisku tlačítka pro pohyb dolů přidrže toto tlačítko stisknuté tak dlouho, dokud motor nepřejde do režimu programování. Vstup do režimu programování bude znovu představovat „trhavý“ pohyb pohonu.
2. Stiskněte a přidrže tlačítko ▲ a přidrže jej stisknuté dokud pohon automaticky nepřejde do koncové polohy v obou směrech. Tím došlo k úspěšnému nastavení a uložení obou koncových poloh.

**Poznámka:** Automatické nastavení koncových poloh je možné použít pouze v případě, že jsou rolety / žaluzie opatřeny vhodnou koncovou lištou nebo jsou do systému instalovány koncové zarážky. Funkci automatického nastavení koncových poloh můžete použít jen v případě, že byla aktivována funkce detekce překážek (více k tomuto tématu v části „Aktivace / Deaktivace funkce pro detekci překážek“).

## Funkce pro detekci překážek

Pohony rolet řady Electronic jsou vybaveny funkcí pro detekci překážek a stejně tak i funkcí proti zamrznutí s použitím funkce pro monitorování výkonu. V případě, že se motor resp. roleta pohybuje směrem nahoru nebo dolů a dojde k zablokování rolety určitou překážkou, pohon se zastaví a na okamžik přejde do opačného chodu. Tato funkce však není vhodná pro všechny typy rolet. Například pro rolety (roletový pancíř) bez aretace je lepší tuto funkci zcela deaktivovat. V následující části návodu se dozvíte jak správně tuto funkci konfigurovat.

Při dodání pohonu (v továrním nastavení) je funkce pro detekci překážek aktivována. Pro aktivaci / deaktivaci této funkce postupujte podle následujících pokynů:

### Aktivace / Deaktivace funkce pro detekci překážek

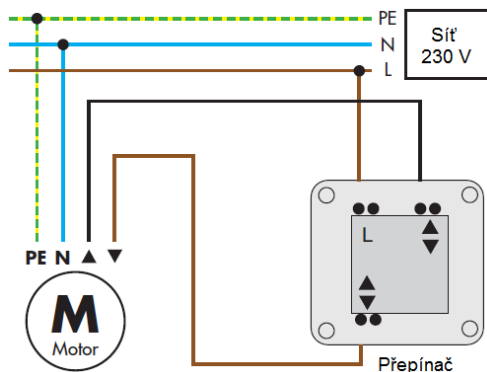
1. Spusťte krátce chod motoru ve směru nahoru. Následně spusťte krátce chod motoru ve směru dolů. Tento postup zopakujte 2x. Při třetím stisku tlačítka pro spuštění rolet přidrže toto tlačítko stisknuté tak dlouho dokud motor nebude signalizovat stav funkce pro detekci překážek následujícím způsobem:

**1-násobné „trhnutí“ motoru:** funkce je deaktivována

**2-násobné „trhnutí“ motoru:** funkce je aktivována

**Poznámka:** Funkce pro detekci překážek je možné použít pouze pro rolety s aretujícím pancířem. V případě, že vaše rolety nedisponují aretací, deaktivujte funkci pro detekci překážek v souladu s pokyny uvedenými v předchozí části návodu. Aktivace resp. deaktivace funkce pro detekci překážek nemá vliv na aktivaci resp. deaktivaci funkce ochrany proti zamrznutí systému. Funkce ochrany proti zamrznutí proto není možné deaktivovat. Obě funkce (funkce pro detekci překážek a funkce ochrany proti zamrznutí cesty rolet) jsou vybaveny reverzní funkcí. To znamená, že roleta se zastaví ihned, jakmile narazí na překážku a následně se pohon krátce přepne do opačného chodu. Systém tak zajišťuje odlehčení rolet při zjištění určité překážky.

## Elektrické připojení



Použijte tento pohon pouze pro stahování / vytahování rolet nebo markýz. Průměr hřídele přitom musí být alespoň 60 mm. Ujistěte se o použití vhodného pohonu pro váš roletový systém. Z důvodů údržby musí celý pohon a jeho pouzdro zůstat neustále snadno přístupné. Montáž proto proveďte tak, aby případný servisní zásah nepředstavoval další a zbytečné náklady spojené se složitými stavebními zásahy. Ponechtejte u pohonu dostatečně velký prostor pro pohyb rolet (min. o 20 mm více, než je šířka rolet a min. o 100 mm do hloubky). Elektrické připojení pohonu k síťovému zdroji přenechejte výhradně do rukou kvalifikovaného odborníka! Připojení pohonu a ovládacího přístroje musí odpovídat schématickému zapojení znázorněnému v tomto návodu. Při instalaci pohonu dodržujte všechny aktuálně platné bezpečnostní předpisy a normy na úseku elektroinstalace. To platí zejména pro provoz tohoto systému ve venkovních a vlhkých prostorách. Přívodní kabel a jeho spoje musí být chráněny před vlhkostí a mechanickým poškozením například s použitím vhodných trubek nebo kabelových kanálů. Zabraňte nadměrnému ohybu přívodního kabelu.

Zároveň kabel nevystavujte působení horkých nebo ostrých předmětů. Veškeré kabelové spoje chraňte před vniknutím vlhkosti. Použijte proto vhodné instalační krabice s odpovídající ochranou (IP54). Dbejte přitom na dodržování všech zásad a ochranných opatřeních při instalaci elektrických zařízení. Neodborná instalace nebo instalace v rozporu s pokyny uvedenými v tomto návodu k obsluze, představuje nebezpečí úrazu elektrickým proudem! Zároveň přitom hrozí riziko požáru a vzniku dalších škod. Instalaci pohonu provádějte výhradně za beznapětového stavu! Pro tyto účely musí být přívodní okruh vhodným způsobem odpojen od síťového zdroje! Během instalace pak zamezte možnosti nežádoucího obnovení napájení a připojení obvodu ke zdroji ze strany třetích osob. Oddělení přívodního okruhu musí být zajištěno prostřednictvím vhodných vypinacích přístrojů se vzdáleností spínacích kontaktů alespoň 3 mm. Pohon nikdy nerozebírejte ani neprovádějte žádné jeho modifikace. V opačném případě výrobce nepřebírá žádnou odpovědnost za další škody, způsobené provozem upraveného nebo demontovaného pohonu. Zároveň přitom dochází k zániku záruky. Dodržujte všechny pokyny uvedené v tomto návodu k obsluze a stejně tak i všechny aktuálně platné bezpečnostní předpisy a normy.

V případě, že sami nemáte dostatečné zkušenosti s montáží tohoto roletového pohonu, obraťte se na nejbližší odbornou firmu ve vašem okolí. Práce na elektrickém zařízení smí provádět jen kvalifikovaný elektrikář! Provoz trubkových motorů v roletových pohonech představuje určitá specifika. Dbejte proto všech doporučení a pokynů výrobce použitých rolet / markýz. Konzultujte proto předem vhodnost použití vybraného trubkového pohonu pro provoz vašeho roletového systému.

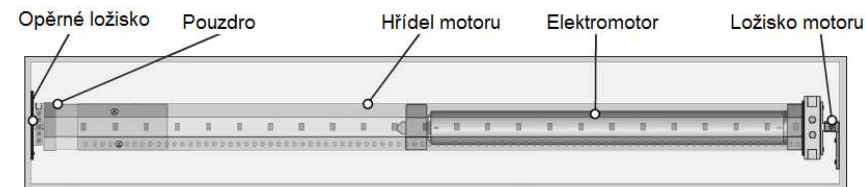
## Instalace a montáž

Tento motor se instaluje coby pohon rolet (osmihran, velikost klíče 60 mm). Instalujte adaptér na motor a poté zajištěte jezdec na čtyřhran motoru. Následně velmi opatrně vsaďte motor do hřídele, dokud kroužek adaptéru správně nedolehne do koncové polohy. Adaptér a jezdec instalujte tak, aby vnitřní drážka roletové hřídele zapadla do příslušného vnitřního usazení v adaptéru a jezdcí.

**Upozornění!** Během instalace nedovolte, aby došlo k vyklouznutí hřídele z adaptéru nebo uvolnění adaptéru z ložiska motoru. V opačném případě nebude zajištěna správná funkce koncového spínače.

Našroubujte čtyřhran na hlavu motoru. Opěrné ložisko, které je součástí dodávky nebo je k dispozici na objednání (v závislosti na rozsahu dodávky) nasadte na opačný konec pouzdra. Instalujte opěrné ložisko a ložisko motoru do zdíva tak, aby osa motoru byla ve vodováze. Kuličkové ložisko vsaďte do opěrného ložiska.

Zajistěte řádné a pevné uchycení celého pohonu. Jako první proto instalujte kuličkové ložisko do opěrky a teprve poté na opačné straně vsaďte čtyřhran motoru do jeho uchycení. V této fázi zatlačte kuličkové ložisko do jeho pouzdra v opěrce. Aby nemožno za provozu dojít k uvolnění pohonu z ložiska, musíte zajistit naprosto přesné uchycení s dostatečným prostorem pro volný pohyb pohonu během jeho provozu. Případnou nepřesnost v uchycení tohoto pohonu můžete kompenzovat povytažením pouzdra hřídele (až do 40 mm). Zabraňte, aby nedošlo k bočnímu posunu pohonu. Použijte proto 2 šroubky v horní a spodní části pohonu. Oba šroubky proto zašroubujte. Zamezíte tím možnosti uvolnění pohonu. Instalujte celý pohon tak, aby k němu byl zajištěn pohodlný přístup pro účely servisu a nevznikla tak potřeba nutnosti větších stavebních zásahů.



## Důležitá bezpečnostní opatření

Po instalaci pohonu připojte přívodní kabel do vhodného přepínače nebo instalační krabice. Kabel instalujte tak, aby nemohlo za provozu pohonu dojít k jeho poškození pohyblivými částmi. Všechny použité kabely proto vždy instalujte pevně. Při montáži pohonu dodržujte všechny pokyny uvedené v tomto návodu k obsluze. Dodávaný pohon je určený pro připojení k síti 230 V AC. Pohon nikdy neprovozujte se síťovými přepínači nebo různými spínacími zdroji. V opačném případě by mohlo dojít k nevratnému poškození motoru. Poruchy provozu mohou nastat při použití různých řídicích systémů, které přenášejí do sítě různé datové signály (například při použití systémů Power Line). V tomto případě doporučujeme pouze použití motorů s mechanickým spínáním (řada Classic).

Trubkové motory řady Electronic můžete provozovat paralelně v závislosti na zapojení mechanických a uzamykacelných spínačů. Celkový počet paralelně zapojených motorů závisí na maximální spínané zátěži spínače a výkonu motorů. Při použití jiných, než mechanických spínačů, nedoporučujeme používat paralelní zapojení. Kvalifikovaný odborník, který provádí montáž a uvedení tohoto pohonu do provozu je zodpovědný za funkční bezpečnost v případě paralelního zapojení několika pohonů. Zároveň musí být správná funkce a bezpečnost celého systému podložena potřebnými výpočty a řádně otestována.

Dodávané trubkové motory jsou vybaveny přívodními kabely z PVC, které je nezbytné instalovat v souladu se všemi platnými předpisy a normami. Přívodní kabel musí být instalován pouze v suchém prostředí. Přívodní kabel se speciálním konektorem se připojuje do hlavní části motoru a je možné jej vyměnit i za jiné typy kabelů (možnost objednání například kabel typu H05RRR - gumové kabely) nebo jiné kabely, doporučené nebo dodávané výrobcem. Při použití pohonů v jiných, než suchých prostorech (například terasy a balkóny) musí být zajištěna dostatečná a spolehlivá ochrana motoru, konektoru a všech ostatních kabelových spojů před kontaktem s vlhkostí a vodou. Stejně tak zajištěte ochranu pohonu a všech kabelů před dopady přímých slunečních paprsků. Instalujte proto pohon na vhodné místo pod střechu a kabely například do kabelových lišt, kanálů nebo trubek.

**Upozornění!** Při instalaci dodržujte všechny pokyny uvedené v části „Elektrické připojení“. Zvláštní pozornost pak věnujte dostatečné ochraně přívodního kabelu. V případě nesprávné instalace může dojít k jeho poškození pohyblivými částmi pohonu. To platí zejména v případě použití kabelu v nevhodném prostředí (vlhké prostory).



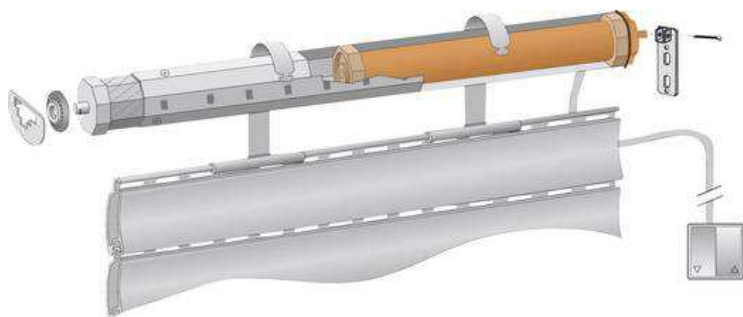
Pokud si nebudete vědět rady, jak tento pohon pro rolety bezpečně uvést do provozu a správně jej používat a v tomto návodu k obsluze nenaleznete všechny potřebné informace, obraťte se na naši technickou podporu nebo požádejte o radu kvalifikovaného odborníka.

## Recyklace



Elektronické a elektrické produkty nesmějí být vhazovány do domovních odpadů. Likvidujte odpad na konci doby životnosti výrobku přiměřeně podle platných zákonných předpisů.

**Šetřete životní prostředí! Přispějte tak k jeho ochraně!**



## Technické údaje



### Přehled motorů podle typu

Obj. č.	Nm	Výkon (W)	Počet otáček/min	Model
120000	6		17	Junior Electronic
121000	10	156	17	Primus Electronic
122000	20	184	17	Favorit Electronic
123000	30	253	17	Master Electronic
124000	50	322	14	Champion Electronic
125000	Sériový přepínač pro roletové pohony řady Electronic			

### Další technické údaje (platí pro všechny typy motorů)

Počet otáček	17 ot/min, 50 Nm 14 ot/min.
Zdroj napájení	230 V / 50 Hz
Pracovní cyklus	4 min.
Počet a průřez vodičů	4 x 0,75 mm <sup>2</sup>
Vnější průměr	46 mm
Délka kabelu	2,5 m
Otočení	3°
Ochrana	IP 44 (pouzdro) použití pohonu pouze v suchých prostorech!

Příklad tohoto návodu zajistila společnost Conrad Electronic Česká republika, s. r. o.

Všechna práva vyhrazena. Jakékoliv druhy kopii tohoto návodu, jako např. fotokopie, jsou předmětem souhlasu společnosti Conrad Electronic Česká republika, s. r. o. Návod k použití odpovídá technickému stavu při tisku! **Změny vyhrazeny!**

© Copyright Conrad Electronic Česká republika, s. r. o.

REV9/2018