

Bezdrátový stmívač pod omítku HM-LC Dim1TPBU-FM 103020

HomeMatic



homematic

Obj. č. 64 05 38

Vážený zákazníku,

děkujeme Vám za Vaši důvěru a za nákup elektronického, bezdrátového stmívače Homematic.

Tento návod k obsluze je nedílnou součástí tohoto výrobku. Obsahuje důležité pokyny k uvedení výrobku do provozu a k jeho obsluze. Jestliže výrobek předáte jiným osobám, dbejte na to, abyste jim odevzdali i tento návod k obsluze.

Ponechejte si tento návod, abyste si jej mohli znovu kdykoliv přečíst.



Vysvětlení symbolů použitých v návodu



Varování! Upozornění na určitá rizika!



Poznámka: Takto označená část udává důležité provozní informace.



Poznámka: V této části jsou uvedeny další důležité informace a pokyny pro správnou obsluhu výrobku a použití ve spojení s řídicí centrálou Homematic Central Control Unit (CCU2).



Poznámka: Takto označená část udává důležité provozní informace a pokyn pro použití výrobku ve spojení s domácí základnou QIVICON Home Base.



Před uvedením tohoto výrobku do provozu se podrobně seznamte se všemi pokyny uvedenými v tomto návodu k obsluze. Návod pro jeho pozdější použití dobře uschovejte. Pakliže předáte tento výrobek jiným osobám, nezapomeňte jim s výrobkem předat i tento návod.

Důležitá bezpečnostní opatření



Tento výrobek nikdy nerozebírejte ani se jej nesazte sami opravovat. Neobsahuje totiž žádné uživatelsky opravitelné nebo vyměnitelné části. Veškeré opravy nefunkčního nebo poškozeného zařízení přenechejte výhradně do rukou kvalifikovaného odborníka!

Z bezpečnostních a licenčních důvodů (CE) je zakázáno provádět jakékoliv modifikace a zásahy do konstrukce výrobku ani jeho výkonu. V případě, že na tomto výrobku, jeho ovládacích prvcích nebo konektorech zaznamenáte jakákoliv viditelná poškození, neuvádějte jej do provozu a odpojte jej od zdroje napájení. Pokud si nejste jisti správnou funkcí tohoto výrobku, obraťte se na nejbližšího kvalifikovaného odborníka!

Výrobce nepřebírá žádnou odpovědnost za škody na zdraví nebo majetku způsobené nedodržením všech pokynů pro instalaci a provoz tohoto výrobku nebo při použití výrobku k jiným, než uvedeným účelům! Zároveň přitom dochází k zániku záruky!

Nedovolte, aby došlo k poškození výrobku v důsledku pádu, působení vibrací, zdrojů vysokých teplot a mechanické zátěži. Výrobek není žádná hračka a jeho obsluha tak nepatří do rukou malých dětí! Nedovolte, aby si děti se zařízení mohly hrát. Nikdy neponechávejte volně ležet obalový materiál. Plastové obaly, sáčky a fólie z umělých hmot se mohou stát nebezpečnou hračkou pro děti a domácí zvířata!

Účel použití



Tento výrobek je určen pouze pro použití v domovní instalaci. Při jeho instalaci a provozu je nezbytné dodržovat aktuálně platné bezpečnostní normy a nařízení EU a zároveň i všechny národní předpisy.

Tento stmívač je elektrický přístroj, navržený pro připojení do elektrické sítě 230 V AC/50 Hz. Jeho instalaci a uvedení do provozu smí provádět výhradně kvalifikovaný odborník (v souladu s VDE 0100). Při instalaci stmívače je nutné dodržovat všechna bezpečnostní opatření v oblasti prevence před úrazem elektrickým proudem! Před započítím instalace tohoto zařízení proto odpojte obvod od zdroje napájení. Použijte proto korespondující pojistku, jistič nebo například hlavní vypínací zařízení. Nedodržením všech bezpečnostních zásad může dojít k riziku vzniku úrazu po zásahu elektrickým proudem! Tento stmívač nikdy nerozebírejte ani neprovádějte žádné jeho úpravy a zásahy do konstrukce nebo výkonu. Celé zařízení neobsahuje žádné uživatelsky vyměnitelné nebo opravitelné části. Veškeré opravy poškozeného nebo nefunkčního výrobku proto přenechejte výhradně do rukou kvalifikovaného odborníka!

Pro připojení stmívače do sítě použijte pouze vysoce kvalitní kabely s vodiči o dostatečně velkém průřezu. Nedovoľte, aby mohlo dojít k přetížení interního obvodu tohoto přístroje. Dbejte proto všech technických údajů pro maximální spínací kapacitu vestavěného relé a typu připojitelné zátěže! Všechny uvedené technické údaje se vztahují k odporové zátěži! Tento stmívač je možné využít pouze pro ovládání jasu žárovek a vysokonapěťových / nízkonapěťových halogenových zdrojů s elektronickými transformátory! Použijte jej proto pouze pro ovládání zátěže se světelnými zdroji. Nikdy jej nepřipojujte například k TV, počítačům nebo motorům. V případě přetížení tohoto stmívače může dojít k jeho nevratnému poškození. Zároveň přitom hrozí riziko zkratu, požáru nebo úrazu elektrickým proudem!

Uvědomte si, že některé LED zdroje napájené ze sítě 230 V mohou svítit a popřípadě blikat i po jejich vypnutí z důvodu jejich velmi malé spotřeby. Před instalací stmívače odpojte příslušný elektrický okruh od zdroje napájení. Vyjměte proto pojistku nebo použijte jistič, proudový chránič u korespondujícího okruhu. Tento stmívač má vestavěnou tepelnou ochranu. Pokud tak dojde již k velmi malému působení tepla na elektronický obvod, ovládaná světla se vždy o něco ztlumí. Při přetížení spínacího obvodu a relé pak dojde k úplnému vypnutí připojené zátěže. Tento výrobek nesmí sloužit coby přístroj pro bezpečné odpojení obvodu od zdroje! Připojená zátěž není nijak oddělena od síťového zdroje. Stmívač je možné provozovat s elektronickými transformátory, které splňují bezpečnostní požadavky, uvedené v následujících normách DIN EN 61347-1 (VDE 0712-30, Part 1) a DIN EN 61047 (VDE 0712-25, Part 2).

Popis funkce

Tento výrobek je stmívač, určený pro instalaci do běžné elektroinstalační krabice (pod omítku). Jeho připojení (kabely a vodiče) musí splňovat standardní požadavky pro připojení světél. Při zapojení několika světelných zdrojů dbejte na to, aby přitom nedošlo k přetížení stmívače. Reverzní ovládání fáze umožňuje stmívání následujících světelných zdrojů:

- Běžné žárovky.
- Vysokonapěťové (sítě NN), halogenové lampy.
- Nízkonapěťové halogenové lampy s elektronickým transformátorem.
- Úsporné žárovky, které jsou jejich výrobcem určené ke stmívání⁻¹.

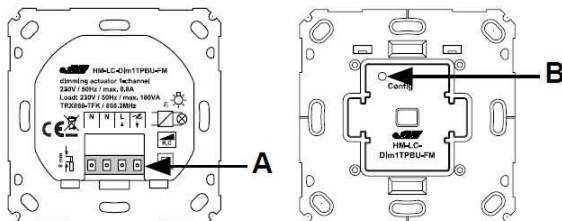
⁻¹ Rozsah stmívání je u takových zdrojů zpravidla výrazně omezen a pevně stanoven.

Stmívač ovládá připojenou zátěž v souladu s příkazy, které mu jsou předávány prostřednictvím bezdrátové technologie po stisku tlačítka. Příkazy se přenášejí po stisku tlačítek, které jsou napájeny z baterií nebo dálkového ovladače nebo prostřednictvím uživatelského rozhraní například ve vašem smartphone. Tento stmívač je navíc možné ovládat pomocí integrovaných a spárovaných „Teach-in“ senzorů. Poté, co nastane určitá událost (například stisk tlačítka nebo přijetí příkazu z jiného komponentu), senzor bezdrátově přenese příkaz a zajistí jeho vykonání (stejně jako běžný vypínač po stisku tlačítka). Ve zvláštní části tohoto návodu naleznete podrobnější informace o funkci senzoru a bezdrátovém přenosu. Tento modul můžete navíc kdykoliv spínat nebo stmívat připojenou zátěž a používat jej tak i jako běžný vypínač v manuálním režimu. Po krátké stisku tlačítka bude tento stmívač sloužit jako běžný vypínač v režimu „On/Off“ (I/O). Intenzitu osvětlení ovládáte po stisku a delším přidržení tlačítka na stmívači. Tlačítko pak uvolníte po dosažení požadované intenzity osvětlení.

Použití adaptérů umožňuje integrovat tento stmívač do krabice původního vypínače velmi snadno a bez vynaložení větších nákladů. Při renovaci je tak instalace tohoto stmívače velmi rychlá a nenáročná. Použití přitom můžete i nadále všechny původní části vypínače a vodiče ve stávající elektroinstalační krabici. Design původních vypínačů tak zůstane zcela zachován vzhledem k tomu, že dojde pouze k výměně vnitřního komponentu (strojku) za tento elektronický, stmívací modul.

A – Připojovací terminály.

B – Konfigurační tlačítka „Config“.



Adaptéry

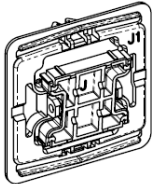
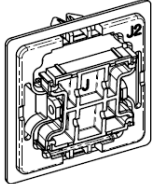
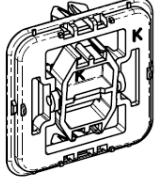
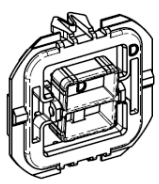
Použití adaptérů

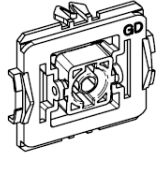
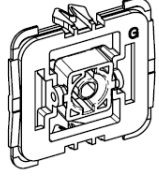
Následující typy adaptérů zajišťují plnou kompatibilitu a možnost integrovat tento stmívač do původního vypínače. Kolébky vypínače pro použití s jinými typy vypínačů jsou prozatím ve vývoji. V některých případech se může stát, že držák kolébky nebo rámeček jiných výrobků bude nezbytné upravit a vyplnit.

*) Je nezbytné použití držáku kolébky.

***) Je nezbytné použití vymezovacího rámečku.

	<p>Adaptéry pro Merten (M)</p> <p>System M Atelier M 1-M M-Plan M-Plan Echtglas M-Smart M-ARC M-Star*) Atelier-Basis*) M1 Basis</p>
	<p>Adaptér pro Berker (B1)</p> <p>Arsys K1</p>
	<p>Adaptér pro Berker (B2)</p> <p>S1 Modul 2 B1 B3 B7 Q1</p>
	<p>Adaptér pro Busch-Jaeger (BJ)</p> <p>Duro 2000® SI/SI Linear Reflex SI/SI Linear carat® future® linear solo® Busch® acent, alpha</p>

	Adaptér pro Jung (J1)* LS 990 LS design LS plus CD 500 CD universal CD plus
	Adaptér pro Jung (J2)* A 500 A creation A plus AS 500 AS universal
	Adaptér pro Kopp (K)* **) Alaska Athenis Ambiente Europa Paris (Objekt HK 05) Milano Rivo
	Adaptéry pro düwi / Popp (D)**) Architaste Arcada Trend Standard Quadro (Plus2000) EverLuxe (Forever) ProLuxe (Quadro) PrimaLuxe

	Adapté pro Gira (GD) Standard
	Adaptér pro Gira 55 (G) System 55 Standard 55 E2 Event Espirit

System HomeMatic

Obecné informace o systému

Tento elektronický stmívač je komponent systému Homematic IP pro ovládání a provoz spotřebičů, jež používají bezdrátový protokol BidCoS®. Všechny komponenty systému jsou dodávány ve výchozí (tovární) konfiguraci. Všechny moduly je možné programovat na samotném přístroji nebo prostřednictvím software Homematic IP. Speciální funkce, které jsou v systému Homematic dostupné naleznete v příručce Homematic System. Veškerá technická, podpora dokumentace a aktualizace je pak poskytována na stránkách výrobce www.homematic.com.

Obecné informace o bezdrátovém přenosu

Bezdrátový přenos neprobíhá ve vyhrazeném pásmu. To znamená, že během přenosu může dojít různým k interferencím. Tyto nežádoucí interference mohou být způsobeny různými spínanými zdroji, provozem elektromotorů nebo jinými elektrickými a elektronickými spotřebiči. Dosah bezdrátového přenosu uvnitř budov se může lišit od provozu ve volném prostoru s přímou viditelností mezi vysílačem a přijímačem. Vliv na bezdrátový přenos mají také charakteristiky přijímače a další okolní faktory jako například vlhkost vzduchu a pevné překážky uvnitř budov (silné zdi a stropy, izolační fólie nebo železo-betonové konstrukce).

V režimu zabezpečeného přenosu (AES) dochází k aktivaci následujících funkcí:

- Zvětšení objemu dat během komunikace.
- Nemožnost vykonání příkazu a sepnutí ve stejném okamžiku.
- Stmívání prostřednictvím dálkových ovladačů Homematic je možné pouze s omezenou rychlostí.
- Funkce stmívání s použitím více, než jednoho komponentu na spínací kanál/tlačítko nebude možné.

Podrobnější informace o funkci zabezpečeného přenosu (AES) naleznete v on-line příručce Homematic WebUI, která je k dispozici ke stažení na stránkách výrobce www.homematic.com.

Instalace



Instalaci tohoto elektronického stmívače smí provádět výhradně kvalifikovaný odborník! Obráťte se proto s instalací tohoto stmívače na nejbližšího elektrikáře!

Neodborná instalace může vyústit v nebezpečí ohrožení života osob a riziko vzniku škod na majetku. Stejně tak přitom může dojít ke vzniku zkratu a požáru.

Bezpečnostní pokyny pro instalaci elektrických obvodů

Během instalace, údržby a oprav elektrických přístrojů a obvodů dodržujte obecně známé bezpečnostní zásady. Jedná se o tzv. pravidlo „5“, které se musí při práci na elektrických instalacích vždy dodržovat.

- Odpojení obvodu od zdroje.
- Zabezpečte obvod proti náhodnému zapnutí.
- Pomocí vhodného měřicího přístroje ověřte beznapěťový stav v obvodu.
- Pracujte v uzemněném prostředí, příslušný obvod a beznapěťový stav ověřte zkratováním.
- Zajistěte a odpojte okolní části, které jsou pod napětím.

Při práci navíc používejte vhodné osobní, ochranné prostředky, kvalitní a izolované nářadí a měřicí techniku. Ujistěte se o typu použité instalace (sítě TN, IT, TT) a korespondujícího zapojení (starší ochrana nulováním, ochranné uzemnění, použití zvláštního vodiče pro pracovní a ochrannou část obvodu). Všechny naměřené hodnoty vždy správně vyhodnoťte. Pro instalaci a montáž zvolte velmi kvalitní materiál. Použijte přístroje s maximální ochranou v rámci stupně IP.

Provoz tohoto stmívače je možný pouze uvnitř vhodné elektroinstalační krabice, která splňuje normy DIN 49073-1. Stmívač můžete provozovat výhradně kompletně sestavený. V případě potřeby použijte vhodný adaptér a tlačítko (klapku vypínače).

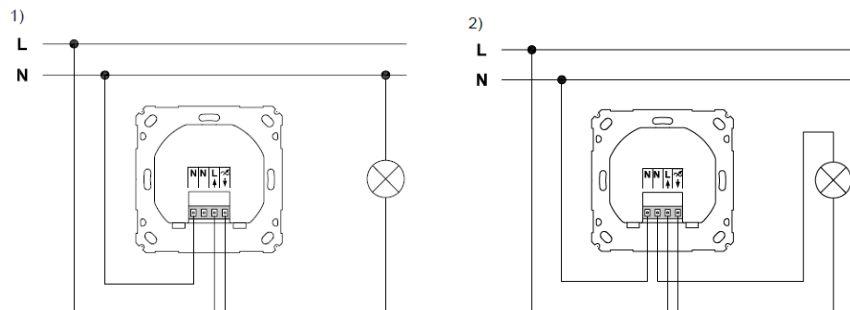
Instalace stmívače do (pod omítkové) krabice

Povolený a minimální průřez vodičů	
Vodič s pevným jádrem (mm ²)	Flexibilní (slaněný) vodič bez dutinky (mm ²)
0,75 – 1,5	0,75 – 1,5



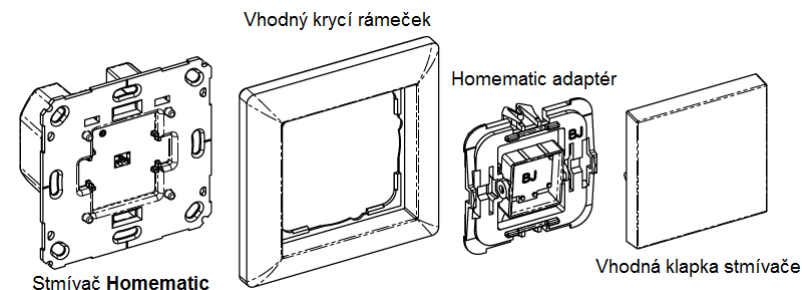
Před započítím samotné montáže si poznamenejte sériové číslo stmívače (10 znaků pod čárovým kódem) a místo, kam jej budete instalovat. To je nezbytné pro pozdější konfiguraci systému prostřednictvím uživatelského rozhraní řídicí jednotky Homematic.

Stmívač má 2 svorky pro připojení neutrálního (pracovního) vodiče. Celé zapojení pak můžete provést jedním ze dvou následujících možných způsobů:



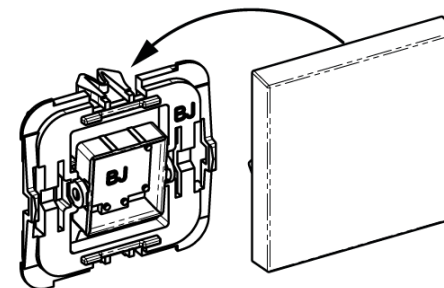
\sim	Ovládaná (stmívaná) fáze
N	Svorky pro připojení pracovního N vodiče
L	Vstup pro připojení fázového vodiče

Postup pro instalaci je u obou možností stejný – dodržujte však přitom veškerá bezpečnostní opatření (zejména odpojení obvodu od zdroje napájení).



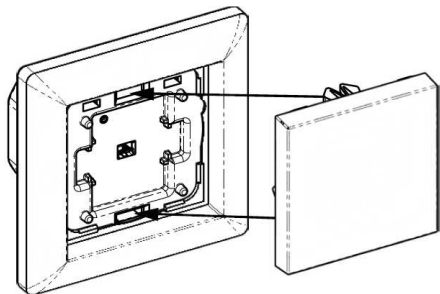
Postup pro instalaci:

1. Odpojte příslušný okruh od zdroje napájení.
2. V případě potřeby vyjměte jako první klapku z rámečku vypínače. Poté vyjměte rámeček z vypínače společně se strojkem vypínače. Tento strojek může být například v transparentním provedení, šedé nebo černé barvě (v závislosti na výrobci) a má za úkol přispět k pevnějšímu uchycení rámečku na vypínači. Pro vyjmutí strojku můžete použít vhodný, nejlépe však plochý šroubovák. Počínaje si přitom velmi opatrně, aby nedošlo k poškození samotného strojku nebo ostatních částí vypínače.
3. Odpojte vodiče, a pokud to je nezbytné vyjměte i původní vypínač.
4. Vodič, vedoucí do svítidla připojte do terminálu označeného \sim (pravý terminál na stmívači).
5. Přívodní fázový vodič připojte do terminálu označeného L (druhý terminál zprava).
6. Přívodní pracovní (neutrální) vodič připojte do terminálu označeného N.
7. Připojte pracovní vodič vedoucí do svítidla k pracovní části domovní instalace (obrázek 1) nebo terminálu označeného N na stmívači (obrázek 2).
8. Připevněte stmívač do krabice s použitím vhodných šroubků. Dbejte na to, aby konfigurační tlačítko „Config“ (B) přitom bylo v horní poloze.
9. V případě potřeby použijte vhodný adaptér.
10. Obnovte napájení u příslušného elektrického okruhu.



11. Nyní můžete tento stmívač spárovat s centrální řídicí jednotkou nebo s integrovaným vysílačem. Více o tomto tématu naleznete v části „Samoučící proces / Teach-in“.

12. Na stmívač připevněte s použitím vhodného adaptéru klapku a poté i samotný krycí rámeček. Adaptér instalujte tak, aby obě západky bylo možné vložit do existujících, prodloužených otvorů v horní a dolní části.



i Zajistěte vždy minimální vzdálenost 1 m mezi komponenty Homematic a centrální řídicí jednotkou Homematic.

Uvedení do provozu

Použití různých funkcí stmívače

Poté, co stmívač nainstalujete a připojíte ke zdroji napájení, je jeho systém okamžitě připravený k dalšímu provozu. Použít jej pak můžete v následujících režimech:

- Použití jako běžného vypínače (I/O).
- Spárovat jej s ostatními komponenty systému Homematic nebo
- Spárovat jej s řídicí jednotkou.

Krátkým stiskem horní části klapky zapne připojenou zátěž. Stiskem klapky v dolní části tlačítka dojde k vypnutí připojené zátěže. Delším stiskem klapky (v horní nebo dolní části) dojde ke stmívání připojené zátěže.

Spuštění samouchícího procesu „Teach-in“

i Před samotným spuštěním režimu „Teach-in“ se podrobně seznámte s pokyny uvedenými v následující části návodu.

Proto, abyste mohli tento stmívač používat v systému QIVICON jej musíte spárovat s vaší centrální řídicí jednotkou QIVICON Home Base. Založte si proto www.qivicon.com/login vlastní účet a v menu „Add device“ zaregistrujte váš produkt. Postupujte dále v souladu se všemi pokyny automatického průvodce nastavením.

Pro integraci tohoto stmívače do systému Homematic a aktivaci komunikace s ostatními komponenty (například dálkovým ovladačem Homematic) musíte stmívač této komunikaci nejprve „naučit“. V tomto případě se jedná o samouchící proces „Teach-in“. Spárovat tento stmívač můžete přímo s jiným komponentem systému Homematic nebo s řídicí centrální jednotkou CCU2.

Spárování s ostatními komponenty

Pokud hodláte stmívač spárovat s jedním nebo několika různými komponenty systému Homematic, musíte na stmívači aktivovat samouchící proces „Teach-in“ a zvolit požadovaný přenosový kanál. Postupujte přitom podle následujících pokynů:

i Zajistěte, aby oba komponenty, které hodláte spárovat v režimu „Teach-in“ byly od sebe vzdáleny alespoň 50 cm.

- Krátce stiskněte tlačítko „Config“ na elektronickém modulu stmívače. Použijte k tomu vhodný, špičatý předmět (například hrot propisky). Po stisku tohoto tlačítka dojde ke spuštění procesu „Teach-in“ po dobu dalších 20. sekund.
- Blikající LED kontrolka uvnitř konfiguračního tlačítka indikuje přechod systému stmívače do samouchícího režimu.
- Nyní aktivujte samouchící režim i na druhém komponentu, který hodláte spárovat se systémem stmívače a v případě potřeby vyberte i požadovaný přenosový kanál. Postupujte přitom i v souladu se všemi pokyny uvedenými v návodu u druhého komponentu systému Homematic.
- Po úspěšném spárování obou komponentů a dokončení procesu „Teach-in“, LED kontrolky na obou spárovávaných modulech zhasnou. Od té chvíle můžete tento stmívač ovládat s použitím jeho standardní konfigurace.

i Pokud nedojde ke spuštění procesu „Teach-in“ i na druhém komponentu Homematic, bude tento proces automaticky ukončen po uplynutí 20. sekund. V případě, že jsou ostatní komponenty v režimu „Teach-in“, dojde k jejich automatickému spárování.

Spárování stmívače do systému řídicí centrály Homematic CCU

Tento stmívací modul můžete používat následujícím způsobem:

- Provozovat jej v běžné konfiguraci a ovládat jím stmívání připojených světelných zdrojů.
- Spárovat stmívač přímo s jiným komponentem Homematic.
- Používat jej jako součást systému pro ovládání domácnosti prostřednictvím aplikace Homematic IP a uživatelského rozhraní WebUI. Proto tento účel je nezbytné stmívač spárovat s řídicí centrální jednotkou CCU v aplikaci Homematic IP.

i Poté, co spárujete tento stmívač s centrální řídicí jednotkou CCU, můžete jej spárovat s ostatními komponenty pouze prostřednictvím této řídicí jednotky. Každý komponent Homematic je možné spárovat pouze s jednou řídicí centrální jednotkou CCU.

i Během procesu spárování musí být mezi vybraným komponentem Homematic a řídicí centrální jednotkou Homematic minimální vzdálenost 50 cm.

Pro spárování komponentu Homematic (například tohoto elektronického stmívače) s centrální řídicí jednotkou CCU postupujte podle dalších pokynů:

- Přejděte do uživatelského rozhraní aplikace WebUI. Použijte proto váš internetový prohlížeč.
- Klikněte na „Teach-in devices“ v pravé části obrazovky.



- Pro aktivaci režimu „Teach-in“ klikněte v dalším okně na „BidCoS-RF teach-in mode“.
- Režim „Teach-in“ bude aktivní po dobu dalších 60. sekund. V příslušném informačním okně se bude zobrazovat čas, zbývající do ukončení tohoto režimu.
- Aktivujte režim „Teach-in“ i na druhém komponentu.
- Krátce stiskněte konfigurační tlačítko „Config“ na modulu stmívače. Tím dojde ke spuštění režimu „Teach-in“ na stmívači.
- Blikání LED kontrolky v konfiguračním tlačítku signalizuje stav, při kterém systém stmívače přešel do režimu spárování.
- Po chvíli se nově spárovávaný komponent zobrazí v okně aplikace Homematic. V okně „Inbox“ (x new devices) se zobrazuje počet nových komponentů, které byly do systému úspěšně spárovány.
- V případě potřeby můžete do systému spárovat i další komponenty Homematic. Postupujte přitom podle předchozích pokynů u každého komponentu zvlášť.
- Na závěr proveďte konfiguraci nově spárovávaného komponentu v okně „Inbox“.

Konfigurace nově spárovaného komponentu

Poté, co jste tento stmívač úspěšně spárovali k centrále CCU, dojde k jeho přesunu do okna „Inbox“. Stmívač a jeho přenosové kanály musíte konfigurovat pro účely jeho dalšího ovládání. Pro stmívač vyberte vlastní název a přiřaďte jej do některé virtuální místnosti v systému. Stejně tak můžete pro stmívač nastavovat různé individuální parametry. Uživatelské rozhraní WebUI Homematic nyní můžete používat pro ovládání, konfiguraci a spárování stmívače s jinými komponenty Homematic nebo používat tento stmívač jako součást systému Homematic pro ovládání v různých aplikacích.

Funkce stmívače po jeho spárování do systému

Po úspěšném spárování stmívače do systému můžete na stmívači využívat funkce, které jsou dostupné prostřednictvím integrovaného vysílače:

Stiskněte a poté uvolněte tlačítko – Funkce ON/OFF (I/O).

Stiskněte a déle přidrže tlačítko – Režim stmívání jasu připojeného osvětlení.

Tlačítko	Odezva systému / Funkce
Stisk a uvolnění „ON“ tlačítka.	ON – Zapnuto.
Stisk a uvolnění „OFF“ tlačítka.	OFF – Vypnuto.
Stisk a přidržení tlačítka „ON“.	Režim stmívání, zvýšení intenzity osvětlení.
Stisk a přidržení tlačítka „OFF“.	Režim stmívání – snížení intenzity osvětlení.

V závislosti na použitém ovládacím prvku je možné spínání provádět v režimu přepínání a stmívání pomocí stisku jednoho tlačítka.

Reset

Uvedení do továrního nastavení

Systém stmívače je možné uvést do původního (továrního) nastavení s použitím následujícího postupu:

- Odstraňte ze stmívače a jeho adaptéru klapku.
- Na stmívači stiskněte konfigurační tlačítko „Config“ (B) a přidrže stisknuté po dobu alespoň 4. sekund. Použijte k tomu vhodný špičatý předmět (například hrot propisky). LED kontrolka v konfiguračním tlačítku nezačne pomalu blikat. V této fázi pak tlačítko uvolněte.
- Znovu stiskněte a přidrže konfigurační tlačítko (B) stisknuté po dobu dalších 4. sekund, dokud nezačne LED kontrolka rychle blikat.
- Tím dojde k uvedení systému do továrního nastavení.
- Instalujte zpět do stmívače klapku.

Význam LED indikace

Blikající kódy na stmívači

Pomalou blikající LED	Režim „Teach-in“.
Rychle blikající LED	Reset systému.
Střídavě krátké a dlouhé probliknutí.	Dosažení přenosového limitu (Duty cycle).
1x krátké a 2x dlouhé probliknutí.	Závada na modulu stmívače.

Provozní LED indikace

LED kontrolka na stmívači bude svítit po celou dobu, kdy jsou relé uvnitř stmívače a připojená zátěž sepnuté. Poté, co jste stmívač konfigurovali prostřednictvím centrály CCU nebo programovacího nástroje, bude systém stmívače indikovat stav ostatních komponentů Homematic.

Odezva systému při obnovení napájení

V případě, že dojde k obnovení napájení (například během přerušení dodávky energie), systém stmívače zajistí ověření svých základních funkcí. Pakliže dojde k zaznamenání chybového stavu, bude blikat LED kontrolka v příslušné sekvenci. V takovém případě pak nedojde k dalšímu spuštění systému a funkcí stmívače.

Při úspěšném dokončení testu systému bez zaznamenání chyb, odešle systém stmívače bezdrátový protokol s informacemi o svém provozním stavu. Z důvodů zamezení odesílání těchto informací ve stejnou chvíli i ostatními komponenty v systému (při obnovení zdroje napájení), používají komponenty Homematic náhodnou prodlevu „random delay“ pro odeslání stavových informací. Během odesílání stavového protokolu bude na stmívači blikat LED kontrolka stejně jako v režimu teach-in. Pokud však systém stmívače odešle informace ve velmi krátké době, probliknutí LED kontrolky v takovém případě nemusí být vůbec patrné.

Duty cycle

Pracovní cyklus, neboli „Duty cycle“ je v rámci platných nařízení regulován s omezením maximální doby pro přenos dat u bezdrátových komponentů v „paketovém“ pásmu 868 MHz. Účelem omezení je zajištění bezpečného a spolehlivého provozu všech zařízení pracujících na téže frekvenci. V pásmu 868 MHz je používáno maximálního přenosového času 1 % během jedné hodiny (tzn. 36 sekund v každé hodině). Bezdrátová zařízení tak musí dokončit vysílání a přenos dat, dokud nedosáhnou svého 1% limitu. Všechny bezdrátové komponenty Homematic IP jsou však koncipovány a vyrobeny tak, aby 100% splňovaly tyto regulace a nařízení EU. Během běžného provozu systému však většinou není nikdy dosaženo „Duty cycle“ tj. není vyčerpána maximální doba pro přenos dat. Přesto se může stát, že během několikánásobného spuštění procesu „Teach-in“ nebo opakovaná inicializace systému může způsobit dosažení této maximální doby, určené pro přenos dat. Pokud dojde k dosažení „Duty cycle“ bude systém tento stav indikovat dlouhým problikáváním LED kontrolky na senzoru (D) a stejně tak i dočasnou absencí správné funkce. Celý systém však začne znovu normálně fungovat po uplynutí krátké chvíle (maximálně však 1. hodiny).

Údržba a čištění



Tento výrobek nevyžaduje žádnou zvláštní údržbu. Veškeré opravy poškozeného nebo nefunkčního zařízení přenechejte výhradně do rukou kvalifikovaného odborníka!



Modul stmívače je vybaven interní pojistkou s miniaturními rozměry. Tato pojistka chrání interní elektronický obvod před proudovým přetížením. Při přetížení obvodu stmívače, dojde k přetavení této pojistky. **Výměnu pojistky smí provádět výhradně kvalifikovaný odborník!**

Před demontáží stmívače musíte odpojit příslušný obvod od zdroje napájení.

Použijte proto jistič nebo pojistku u příslušného okruhu.

Práce na elektrickém zařízení smí provádět pouze elektrikář!

Další provozní pokyny

V případě, že dojde během provozu k ohřevu modulu stmívače (například z důvodů nedostatečnému proudění vzduchu v místnosti) dojde nejprve ke snížení intenzity osvětlení připojené zátěže. Pakliže nedojde k poklesu interní teploty modulu, zajistí systém stmívače úplné vypnutí zátěže.



Při ovládání a provozu stmívače prostřednictvím centrály Homematic nedojde k zobrazení informací o provozním stavu stmívače v případě jeho přetížení.

Obecné informace o bezdrátovém přenosu

Bezdrátový přenos tohoto senzoru ne probíhá ve vyhrazeném pásmu. To znamená, že během přenosu může dojít k určitým interferencím. Tyto nežádoucí interference mohou být způsobeny různými spínanými zdroji, provozem elektromotorů nebo jinými elektrickými a elektronickými spotřebiči. Dosah bezdrátového přenosu uvnitř budov se může lišit od provozu ve volném prostoru s přímou viditelností mezi vysílačem a přijímačem. Vliv na bezdrátový přenos mají také charakteristiky přijímače, okolní faktory jako například vlhkost vzduchu a pevné překážky uvnitř budov (silné zdi a stropy, izolační fólie nebo železo-betonové konstrukce).

Technické údaje

Označení modelu	HM-LC-Di1TPBU-FM
Zdroj napájení	230 V AC/50 Hz
Minimální zátěž	10 VA
Max. spínací kapacita	180 VA
Spotřeba proudu	max. 0,8 / 1 W v režimu standby
Metoda stmívání	reverzní ovládání fáze
Druh připojitelné zátěže	ohmická a kapacitní světelné zdroje
Typ kabelu / průřez vodičů	pevný nebo slaněný vodič s průřezem 0,75 – 1,5 mm ²
Instalace	do běžných elektroinstalačních krabic (přístrojové krabice) v souladu s DIN 49073-1
Přenosová frekvence	868.3 MHz
Kategorie přijímače	SRD kategorie 2
Bezdrátový dosah	až 100 m ve volném terénu
Duty cycle	< 1 % za hodinu
Max. vysílací výkon	10 mW
Stupeň krytí	IP 20
Třída ochrany	II
Interní ochrana	pojistka pro ochranu interního obvodu před proudovým a tepelným přetížením
Podmínky provozu	teplota +5 až +35 °C, suché prostory uvnitř budov
Rozměry	71 x 71 x 37 mm
Hmotnost	32 mm rozměr do hloubky 43 g



Pokud si nebudete vědět rady, jak tento bezdrátový stmívač bezpečně uvést do provozu a správně jej používat a v tomto návodu k obsluze nenaleznete všechny potřebné informace, obraťte se na naši technickou podporu nebo požádejte o radu kvalifikovaného odborníka.

Recyklace



Elektronické a elektrické produkty nesmějí být vhazovány do domovních odpadů. Likvidujte odpad na konci doby životnosti výrobku přiměřeně podle platných zákonných předpisů.

Šetřete životní prostředí! Přispějte tak k jeho ochraně!

Příklad tohoto návodu zajistila společnost Conrad Electronic Česká republika, s. r. o.

Všechna práva vyhrazena. Jakékoliv druhy kopíí tohoto návodu, jako např. fotokopie, jsou předmětem souhlasu společnosti Conrad Electronic Česká republika, s. r. o. Návod k použití odpovídá technickému stavu při tisku! **Změny vyhrazeny!**

© Copyright Conrad Electronic Česká republika, s. r. o.

REU1/2019