

Bezdrátový 4-kanálový spínač „HM-LC-Sw4-SM“ (EQ-767-96)



Obj. č.: 64 64 03



1. Úvod

Vážení zákazníci,

děkujeme Vám za Vaši důvěru a za nákup našeho spínacího modulu (ovladače), který slouží k ovládání různých elektrických spotřebičů v domovních instalacích, například k zapínání nebo k vypínání osvětlení v domácnostech nebo domech.

Tento spínací modul s dálkovým bezdrátovým ovládním v rádiovém pásmu 868 MHz patří do systému bezdrátového ovládání a spínání elektrických spotřebičů „HomeMatic“.

Pokud budete používat více komponentů systému bezdrátového ovládání a spínání elektrických spotřebičů „HomeMatic“ (například bezdrátově ovládané servopohony ventilů radiátorů topení), doporučujeme Vám, abyste si poříдили domácí řídicí centrálu „HM-Cen-3-1“ – viz kapitola „3. Poznámky k použití domácí řídicí centrály CCU1 HM-Cen-3-1“.

Tento návod k obsluze je součástí výrobku. Obsahuje důležité pokyny k uvedení přístroje do provozu a k jeho obsluze. Ponechte si proto tento návod k obsluze, abyste si jej mohli znovu kdykoliv přečíst!

Abyste tento přístroj uchovali v dobrém stavu a zajistili jeho bezpečný provoz, je třeba, abyste tento návod k obsluze dodržovali jakož i v tomto návodu uvedené bezpečnostní předpisy. Před uvedením spínače do provozu si prosím přečtěte celý tento návod k obsluze.

Jestliže tento výrobek předáte nebo prodáte jiným osobám, dbejte na to, abyste jim odevzdali i tento návod k obsluze. Konstrukce tohoto výrobku odpovídá platným evropským a národním směrnicím jakož i normám (směrnici o elektromagnetické slučitelnosti). U výrobku byla doložena shoda s příslušnými normami (CE), odpovídající prohlášení a doklady jsou uloženy u výrobce.

Obsah

	Strana
1. Úvod.....	1
2. Účel použití spínacího modulu.....	3
3. Poznámky k použití domácí řídicí centrály CCU1 HM-Cen-3-1.....	3
4. Bezpečnostní předpisy	4
5. Technické poznámky k rádiovému přenosu signálů v pásmu 868 MHz.....	4
6. Součásti spínacího modulu	5
7. Provedení instalace spínacího modulu	6
Popis připojení kabelů (vodičů) k jednotlivým svorkám uvnitř spínacího modulu.....	6
8. Otestování správné funkce spínacího modulu	7
9. Synchronizace přenosu signálů mezi spínačem a ostatními komponenty.....	7
10. Obsluha spínacího modulu.....	7
11. Signalizace provozních stavů kontrolkami nad ovládacími tlačítky	8
12. Zpětné nastavení modulu na základní (díleňské) parametry (RESET)	8
13. Výpadek napájení spínacího modulu.....	8
14. Údržba a čištění spínacího modulu	8
15. Technické parametry spínacího modulu	9

2. Účel použití spínacího modulu

Tento spínací modul s dálkovým obousměrným bezdrátovým přenosem signálů „BidCoS®“ v rádiovém pásmu 868 MHz mezi ovládacími komponenty (dálkové ovladače s tlačítky, různé senzory, domácí řídicí centrála atd.) a tímto spínačem slouží k ovládání k tomuto přístroji připojených elektrických spotřebičů vysláním příslušného ovládacího povelu, například stisknutím příslušného ovládacího tlačítka na bezdrátovém dálkovém ovladači (viz například následující vyobrazení) nebo vysláním příslušného povelu z domácí řídicí centrály či z osobního počítače nebo z notebooku. K tomuto spínacímu modulu můžete připojit až 4 různé elektrické spotřebiče, které lze ovládat (zapínat a vypínat) nezávisle na sobě (tento spínací modul je vybaven 4 relé s přepínacími bezpotenciálovými kontakty).



Kapesní bezdrátový dálkový ovladač se 4 tlačítky, obj. č.: **64 62 83** (dosah až 100 m)

3. Poznámky k použití domácí řídicí centrály CCU1 HM-Cen-3-1

Obj. č.: **64 62 62**, provedení v bílé barvě nebo obj. č.: **64 64 78**, provedení v černé barvě.



Tato domácí řídicí centrála slouží k automatickému ovládání a ke kontrole různých elektrických spotřebičů (například k zapínání a vypínání osvětlení nebo jiných elektrických spotřebičů v určité naprogramované době, k ovládání stahování a vytahování žaluzií nebo rolet atd.) jakož i k regulaci topení v domácnosti. Tyto elektrické spotřebiče připojíte k příslušným komponentům systému bezdrátového ovládání a spínání „HomeMatic“. Automatické ovládání spínání elektrických spotřebičů jakož i regulaci teploty vzduchu v místnosti naprogramujete přímo na této centrále nebo na osobním počítači (notebooku) pomocí přiloženého software.

Tato centrála je dále vybavena konektory USB a přípojkou k síti „ethernet“, které můžete použít ke kontrole a k ovládání elektrických spotřebičů v domácnosti (nebo v celém domě) na dálku pomocí osobního počítače (notebooku), který napojíte na internet. V tomto případě budete i na dálku upozorněni například na násilné otevření okna nebo dveří ve svém bytě nebo v domě.

4. Bezpečnostní předpisy



Vzniknou-li škody nedodržáním tohoto návodu k obsluze, zaniknou jakékoliv nároky, které by jinak vyplývaly ze záruky výrobku! Neodpovídáme za věcné škody, úrazy osob, které byly způsobeny nedodržováním bezpečnostních předpisů nebo neodborným zacházením s tímto spínačem a s jeho příslušenstvím.

- Z bezpečnostních důvodů a z důvodů registrace (CE) není dovoleno provádět vlastní úpravy nebo změny ve vnitřním zapojení tohoto přístroje! Případné opravy tohoto výrobku svěťte autorizovanému servisu (spojte se v tomto případě se svým prodejcem, který Vám zajistí opravu zařízení v autorizovaném servisu).
- K napájení tohoto přístroje lze použít pouze střídavé napětí 230 V / 50 Hz z veřejné rozvodné sítě. Práce se součástmi systému, které zůstávají pod síťovým napětím, mohou provádět pouze odborníci (kvalifikovaní elektrikáři). Z tohoto důvodu požádejte zkušeného elektrikáře, aby Vám pomohl s instalací tohoto zařízení a s jeho uvedením do provozu.
- K tomuto spínači lze připojit pouze izolované vodiče (kabely). K propojení používejte pouze kabely s vodiči, které jsou dimenzovány k propojení (které mají dostatečný průřez) s příslušnými přístroji, které k tomuto spínači připojíte.
- Nepoužívejte tento výrobek (toto zařízení) v nemocnicích a ve zdravotnických zařízeních (například v blízkosti kardiostimulátorů). I když toto zařízení vyzařuje poměrně slabé rádiové signály, mohly by tyto signály způsobit poruchy funkcí zařízení a systémů na udržování lidských životů. Totéž platí i pro jiné oblasti s podobnou problematikou.
- Elektronické a elektrické přístroje nejsou žádné dětské hračky a nepatří do rukou malých dětí. Buďte zvláště opatrní při používání tohoto zařízení za přítomnosti malých dětí.
- Nezatěžujte tento výrobek silnými vibracemi, nevystavujte jej otřesům a nárazům, spadnutí přístrojů na tvrdou podlahu by mohlo způsobit jejich poškození. Nevystavujte dále tento výrobek příliš nízkým nebo vysokým teplotám (přímému slunečnímu záření). Správnou funkci zařízení mohou ovlivnit elektromagnetická a magnetická pole v blízkosti elektrických přístrojů (motorů) nebo reproduktorů, bezdrátových telefonů, radiostanic (vysílaček), bezdrátových sluchátek atd.

5. Technické poznámky k rádiovému přenosu signálů v pásmu 868 MHz

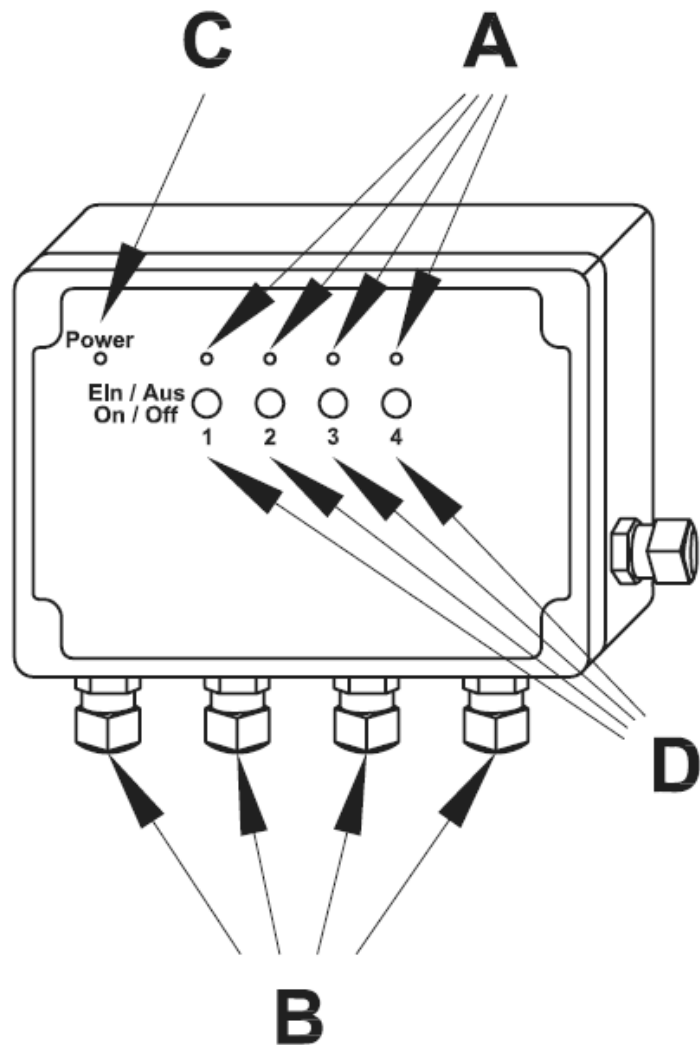
Vysílací výkon komponentů systému bezdrátového ovládání a spínání „HomeMatic“ je nižší než 10 mW a zdaleka nedosahuje takového výkonu, jaký vyzařují například mobilní telefony (u nich je vysílací výkon až 200 x větší). Nepříznivé ovlivňování citlivých osob a zvířat nelze tedy očekávat.

Bezdrátový systém spínání „HomeMatic“, domácí řídicí centrála, pokojové regulátory teploty (termostaty), dálkové ovladače a další komponenty tohoto systému (tento spínací modul) používají k přenosu ovládacích povelů rádiové pásmo 868 MHz, které je využíváno i jinými účastníky. Z tohoto důvodu mohou přístroje (například bezdrátová sluchátka), které vysílají na stejné nebo na sousední frekvenci, způsobit rušení přenosu signálů mezi jednotlivými komponenty tohoto systému a snížit tak i jeho dosah. Uváděný dosah přenosu signálů až 300 m platí pro volný prostor. V praktickém provozu jsou tato zařízení tohoto systému oddělena stěnami, stropy atd., čímž dochází ke snížení dosahu rádiového přenosu mezi jednotlivými zařízeními.

Další možné příčiny snížení dosahu rádiového přenosu signálů

- Vliv vysokofrekvenčních polí všeho druhu. Zástavba všeho druhu a vegetace (stromy). Vodivé kovové díly (plochy), které se nacházejí v blízkosti přístrojů nebo v linii rádiového spojení (například topná tělesa, kovové izolace oken, železobetonové konstrukce atd.).
- Ovlivnění vyzařovací charakteristik antén v blízkosti elektricky vodivých ploch nebo předmětů (to se týká i lidských těl a vzdálenosti od povrchu země).
- Interferenční (širokopásmová) rušení v městské zástavbě, která snižují odstup signálu od šumu. Přístroje v tomto šumu nerozeznají příslušné ovládací signály. Vyzařování nesprávně odrušených přístrojů, například otevřené osobní počítače atd.

6. Součásti spínacího modulu



- A** Kontrolky (LED) jednotlivých spínaných kanálů (elektrických spotřebičů).
- B** Šroubové průchodky k protáhnutí kabelů ovládaných elektrických spotřebičů.
- C** Kontrolka (LED) signalizující připojení napájecího napětí.
- D** Tlačítka ovládání jednotlivých kanálů (zapnutí nebo vypnutí ke spínacímu modulu připojených elektrických spotřebičů).

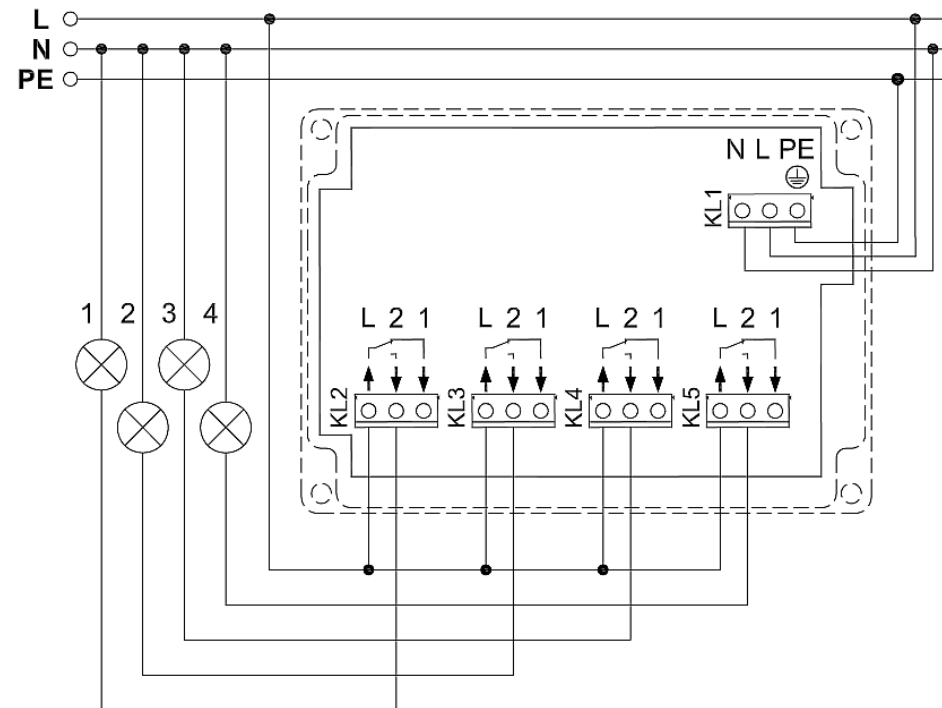
7. Provedení instalace spínacího modulu

Tento spínací modul je vybaven zvýšenou ochranou proti vlhkosti (IP 65). Z tohoto důvodu můžete provést jeho nástěnnou montáž i ve venkovním prostředí (pod vhodným přístřeškem) nebo na stěnu (na omítku) ve vlhkých prostorech.

Před provedením montáže tohoto spínacího modulu odšroubujte nejprve jeho průhledný kryt (4 šroubky) a tento kryt sundejte. Pod tímto krytem naleznete otvory, kterými připevníte tento spínací modul na stěnu. Dejte při vrtání otvorů do stěny pozor na to, abyste nenavrtali a nepoškodili elektrické kabely, plynová a vodovodní potrubí. Zasuňte do vyvrtaných otvorů vhodné hmoždinky a přišroubujte spínací modul vhodnými šroubky (vruty) ke stěně.

Svorkovnice k připojení síťového napájení a kabelů ovládaných elektrických spotřebičů se nacházejí pod šedou krycí deskou (tuto desku vyndejte ze spínacího modulu). K těmto svorkám můžete připojit kabely s průřezem vodičů 0,5 až 2,5 mm².

Popis připojení kabelů (vodičů) k jednotlivým svorkám uvnitř spínacího modulu



Svorkovnice „KL1“: Připojení napájení 230 V / 50 Hz. Opatřete připojení napájecího napětí vhodným vypínačem nebo jističem.

L = připojení fáze;

N = připojení nulového vodiče;

PE = připojení uzemnění

Svorkovnice „KL2“ až „KL5“: Připojení kabelů ovládaných elektrických spotřebičů.

L = připojení fáze;

1 nebo **2** = připojení kabelu ovládaného elektrického spotřebiče (rozpinací nebo spínací kontakt relé)

Připojte-li kabel ovládaného elektrického spotřebiče ke svorce č. **1**, pak po vyslání povelu (například z dálkového ovladače nebo krátkým stisknutím příslušného ovládacího tlačítka na spínacím modulu) dojde k rozepnutí kontaktů příslušného relé mezi svorkami „L“ a „1“ (vypnutí napájení elektrického spotřebiče), další vyslaný povel (další krátké stisknutí příslušného ovládacího tlačítka na spínacím modulu) způsobí opět sepnutí těchto kontaktů (zapnutí napájení elektrického spotřebiče).

Připojte-li kabel ovládaného elektrického spotřebiče ke svorce č. **2**, pak po vyslání povelu (například z dálkového ovladače nebo krátkým stisknutím příslušného ovládacího tlačítka na spínacím modulu) dojde k sepnutí kontaktů příslušného relé mezi svorkami „L“ a „2“ (zapnutí napájení elektrického spotřebiče), další vyslaný povel (další krátké stisknutí příslušného ovládacího tlačítka na spínacím modulu) způsobí opět rozepnutí těchto kontaktů (vypnutí napájení elektrického spotřebiče).

8. Otestování správné funkce spínacího modulu

Po provedení výše uvedených propojení a po uzavření spínacího modulu můžete provést otestování jeho správné funkce následujícím způsobem:

Zapněte napájení spínacího modulu. Nyní můžete postupným krátkým stisknutím příslušného ovládacího tlačítka na spínacím modulu (č. 1 až 4) zapnout nebo vypnout (nebo naopak) ke spínacímu modulu připojený příslušný elektrický spotřebič.

Důležité upozornění: Při provádění tohoto otestování musíte příslušné ovládací tlačítko stisknout pouze krátce. Podržte-li ovládací tlačítko déle stisknuté (delší dobu než 4 sekundy), přepnete spínací modul do režimu synchronizace bezdrátového přenosu signálů (ovládacích) povelů s jinými komponenty systému bezdrátového ovládání a spínání „HomeMatic“ (například s bezdrátovými dálkovými ovladači) – viz následující kapitola **„9. Synchronizace přenosu signálů mezi spínačem a ostatními komponenty“**.

9. Synchronizace přenosu signálů mezi spínačem a ostatními komponenty

Aby tento spínací modul dokázal reagovat na příslušné ovládací povelu (zapnutí nebo vypnutí ke spínacímu modulu připojeného elektrického spotřebiče), například z bezdrátového dálkového ovladače, musíte mezi tímto spínacím modulem a dálkovým ovladačem provést synchronizaci bezdrátového přenosu signálů pro každý kanál (pro každý ke spínacímu modulu připojený elektrický spotřebič) zvlášť.

Přepněte nejprve dálkový ovladač do režimu synchronizace bezdrátového přenosu signálů s jinými komponenty systému bezdrátového ovládání a spínání „HomeMatic“ (viz příslušný návod k obsluze).

Poté stiskněte na spínacím modulu příslušné tlačítko kanálu (č. 1 až 4) a podržte toto tlačítko stisknuté asi 4 sekundy. Režim spuštění této synchronizace začne signalizovat pomalé přerušované blikání kontrolky (LED) nad příslušným ovládacím tlačítkem na spínacím modulu. Proveďte tuto synchronizaci výše uvedeným způsobem pro všechny použité kanály.

Pokud nedojde k provedení této synchronizace po uplynutí 20 sekund (k navázání bezdrátového spojení mezi oběma přístroji), dojde k automatickému přerušení režimu synchronizace.

10. Obsluha spínacího modulu

Po provedení výše uvedené synchronizace můžete zapínat nebo vypínat ke spínacímu modulu připojené elektrické spotřebiče buď ručně (krátkým stisknutím příslušného ovládacího tlačítka na spínacím modulu) nebo dálkově stisknutím příslušného ovládacího tlačítka na bezdrátovém ovladači (nebo také vysláním příslušného ovládacího povelu z domácí řídicí centrály či z osobního počítače).

11. Signalizace provozních stavů kontrolkami nad ovládacími tlačítky

Jakmile dojde k sepnutí kontaktů příslušného relé uvnitř spínacího modulu, rozsvítí se nad příslušným ovládacím tlačítkem (č. 1 až 4) trvale příslušná kontrolka (svítivá dioda).

Pomalé blikání příslušné kontrolky: Režim synchronizace bezdrátového přenosu signálů s ostatními komponenty systému bezdrátového ovládání a spínání „HomeMatic“.

Rychlé blikání kontrolky: Zpětné nastavení spínacího modulu na základní (dílešské) parametry (reset).

Jedno delší a jedno kratší rozsvícení příslušné kontrolky: Závada (porucha) systému.

Provedete-li naprogramování tohoto spínacího modulu domácí řídicí centrálou (viz příslušný návod k obsluze), pak mohou tyto kontrolky signalizovat i jiné další provozní stavy spínacího modulu (než které jsme popsali v tomto návodu k obsluze).

12. Zpětné nastavení modulu na základní (dílešské) parametry (RESET)

Toto zpětné nastavení spínacího modulu proveďte v případě, jestliže přestane spínací modul správně fungovat (nebude-li například přijímat signály z dálkového ovladače).

Přepněte nejprve dlouhým stisknutím (prvního) ovládacího tlačítka spínací modul do režimu synchronizace přenosu signálů mezi spínačem a ostatními komponenty (podržte toto tlačítko stisknuté asi 4 sekundy). Jakmile se spínací modul přepne do tohoto režimu synchronizace, což poznáte podle pomalého blikání příslušné kontrolky, stiskněte znovu (první) ovládací tlačítko a podržte toto tlačítko stisknuté minimálně 4 sekundy. Příslušná kontrolka na spínacím modulu začne rychle blikat, což znamená, že byl spínací modul zpětně nastaven na základní dílešské parametry.

Po této akci budete muset opět provést novou synchronizaci bezdrátového přenosu signálů mezi spínacím modulem a ostatními komponenty systému bezdrátového ovládání a spínání „HomeMatic“ (například s bezdrátovým dálkovým ovladačem).

13. Výpadek napájení spínacího modulu

V případě výpadku síťového napájení (po vypnutí napájení) a po opětovném obnovení napájení spínacího modulu začne tento modul kontrolovat všechny komponenty (dálkové ovladače), se kterými předtím navázal bezdrátové spojení (se kterými byl synchronizován). Dojde-li při obnovování navázání tohoto spojení k nějaké chybě, pak začnou na spínacím modulu blikat všechny kontrolky (č. 1 až 4). Pokud se toto stane, pak nebude spínací modul správně fungovat.

Pokud tento test proběhne bez chyb, vyše spínací modul do ostatních komponentů systému bezdrátového ovládání a spínání „HomeMatic“ informaci (protokol) o svém stavu. Aby po obnovení napájení nezačaly všechny použité spínací moduly (a jiné moduly) tento signál (protokol) současně vysílat, vyše každý z použitých modulů tento signál po uplynutí určité náhodné prodlevy (s určitým zpožděním). Během této prodlevy budou na příslušném modulu pomalu blikat příslušné kontrolky (stejně jako v případě provádění synchronizace).

14. Údržba a čištění spínacího modulu

Tento přístroj kromě občasného čištění nevyžaduje prakticky žádnou údržbu.

Přístroj čistěte měkkým, čistým a suchým hadříkem bez žmolků. Větší nečistoty odstraňte navlhčenou utěrkou v mírně teplé vodě. K čištění přístroje nepoužívejte žádná chemická rozpouštědla (ředidla barev a laků, benzín, líh, aceton atd.), neboť byste mohli nelepťat kryty přístroje z umělé hmoty a setřít z něho důležité popisy. Opravy přístroje mohou provádět pouze odborníci v autorizovaných servisech.

15. Technické parametry spínacího modulu

Napájení modulu:	230 V AC / 50 Hz
Příkon v pohotovostním režimu:	0,5 W
Výstupy (relé):	4 přepínací bezpotenciálové kontakty
Spínaný výkon:	4 x 16 A (ohmická zátěž)
Přenosová frekvence:	868,3 MHz s dosahem až 300 m (100 m)
Krytí (ochrana):	IP 65
Pouzdro (kryt):	Polykarbonát
Rozměry modulu (V x Š x H):	121 x 171 x 55 mm

Příklad tohoto návodu zajistila společnost Conrad Electronic Česká republika, s. r. o.

Všechna práva vyhrazena. Jakékoliv druhy kopií tohoto návodu, jako např. fotokopie, jsou předmětem souhlasu společnosti Conrad Electronic Česká republika, s. r. o. Návod k použití odpovídá technickému stavu při tisku!

Změny vyhrazeny!

© Copyright Conrad Electronic Česká republika, s. r. o.

KU/2/2012