

Spínací relé na DIN lištu včetně senzoru

Obj. č.: 64 67 99

Se senzorem pro měření větru



Obj. č.: 64 66 41

Se senzorem pro měření srážek



Obj. č.: 64 68 12

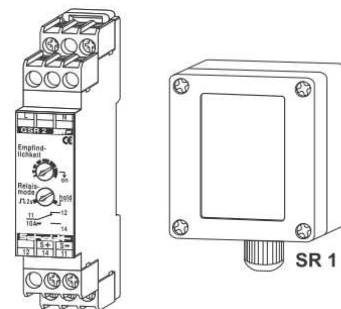
Se senzorem pro měření světla



Vážený zákazníku,

děkujeme Vám za Vaši důvěru a za nákup spínacího relé na DIN lištu včetně senzoru. Tento návod k obsluze je součástí výrobku. Obsahuje důležité pokyny k uvedení výrobku do provozu a k jeho obsluze. Jestliže výrobek předáte jiným osobám, dbejte na to, abyste jim odevzdali i tento návod. Ponechte si tento návod, abyste si jej mohli znovu kdykoliv přečíst!

Spínací relé pro srážky, včetně držáku a senzoru pro srážky typu SR 1



- Jedn pólové relé bez potenciálu
- Kontrolka sepnutí

Všeobecně

Spínací relé GSR 2 a GSF 2 jsou všestranně použitelná, nejsou složitá a jejich obsluha je jednoduchá. GSR 2 ve spojení se senzorem SR 1 se používá pro monitorování srážek.

Použití

Ochrana před škodami způsobenými srážkami, monitoring hladin, ochrana suchých míst před vlhkostí apod.

Funkce

Překročení nastavené hraniční hodnoty je okamžitě indikováno LED kontrolkou „hold“. Zároveň se aktivuje kontakt relé. V závislosti na nastavení režimu relé se relé sepne pouze na 2 sekundy, nebo zůstane sepnuté během celé doby hlášení. Díky tomu si např. můžete zařízení v případě potřeby dále ovládat sami, nebo si můžete ovládání nastavit tak, že přednost má ovládání spínačem. Pevně nastavená časová prodleva 30 s se v případě krátkodobého překročení hraniční hodnoty postará o to, aby nedocházelo ke zbytečnému spínání.

Důležité bezpečnostní pokyny pro všechny spínače

Připojení k elektrické síti smí provádět pouze odborník, a to v souladu se schématem zapojení uvedeným v tomto návodu. Respektujte předpisy VDE, obzvláště ve vlhkých místnostech. Předpisy VDE obsahují povinná ochranná opatření. Jejich nerespektování znamená ohrožení života! Před montáží a zapojením musíte veškeré vodiče odpojit od sítě ve všech pólech a zajistit je proti neúmyslnému opětovnému zapojení. Odpojení od sítě se provádí pomocí spínačů, které zaručují vzdálenost spínacích kontaktů alespoň 3 mm. Zajistěte, aby se v pracovním prostoru markýz nevyskytovaly žádné osoby a aby nic nemohlo blokovat jejich pojezd. Tento návod k obsluze se musí dodržovat. Je součástí výrobku a našich záručních podmínek.

Pomocí spínacího relé a senzoru si můžete automaticky otevírat nebo zavírat markýzy nebo ostatní podobná motorem poháněná zařízení v závislosti na povětrnostních podmínkách a nastavených parametrech – tímto si zvýšíte komfort při jejich ovládání. Neustálé přizpůsobování povětrnostním podmínkám pomocí ručního ovládání tímto tedy odpadá. Použité senzory se vyznačují vysokou kvalitou. Přesto nelze vyloučit, že u senzoru dojde k nějakému poškození nebo že např. senzor pro měření rychlosti větru zablokují větve, listy, hnízdičky ptáčí apod., že funkce senzoru pro srážky bude omezena podobným způsobem nebo že se na funkci senzorů projeví ještě jiné vlivy. Proto je třeba chápat ovládání pomocí senzorů pouze jako pomocnou funkci. V žádném případě nemůžeme převzít odpovědnost za poškození zařízení vlivy prostředí. Obzvláště ne v takovém případě, kdy je celé zařízení ponecháno bez dozoru. Během Vaší nepřítomnosti a v době, kdy nemůžete mít zařízení pod bezprostředním dozorem, je třeba zařízení (markýzu, zařízení pro ochranu před sluncem) zatáhnout a ochránit je tak před

povětrnostními vlivy. Jakékoliv škody, které na zařízení způsobí povětrnostní vlivy, jsou ze záruky výslovně vyloučeny.

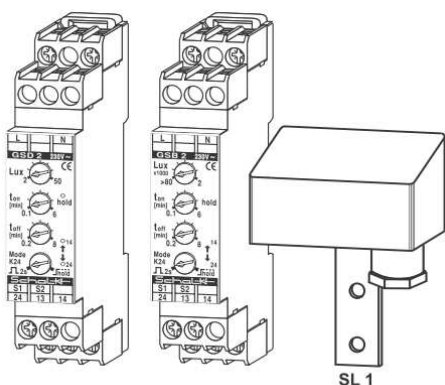
Technické údaje – GSR 2 / GSF 2

Provozní napětí	230 V 50/60 Hz 10 %
Příkon	GSR 2: 1,2 W, GSF 2: 0,4 W
Časová prodleva	30 s
Napájení senzoru	GSR 2: cca 24 V DC (PELV), GSF 2: cca 1 V AC (PELV)
Výstup relé	1 přepínací kontakt PF 250 V~ 10 A
Zatížitelnost kontaktů	viz zatížitelnost kontaktů relé
Teplota prostředí	-10 °C až +40 °C
Ochrana proti rušení	podle IEC 0801-4 stupeň 4
Ochrana přístroje	podle IEC 0801-5 stupeň 4
Izolace	podle VDE 0110 C/250 V
Izolační plášť	nehořlavý VDE 0304 část 3, stupeň FV 0
Umístění při vestavbě	libovolně
Barva podle RAL	šedá 7035 / zelená 6029
Hmotnost	cca 75 g

Technické údaje – SR 1

Typ senzoru	kapacitní s vyhřívanou plochou
Otopný výkon	cca 0,6 W
Přípevnění	držák pro montáž na stěnu nebo na sloupek
Přívodní vedení	max. 25 m (při 2 x 0,25 mm ²)
Rozměry	64 x 58 x 34 mm
Barva podle RAL	šedá 7035
Hmotnost	cca 90 g

Spínací relé pro stmívání GSD 2 (rozsah nastavení 2 až 50 luxů) a stínění GSB 2 (nastavitelná hodnota 2 000 až 80 000 luxů), světelný senzor L1



- Kontakty relé bez potenciálu
- Galvanicky oddělený vstup senzoru (PELV)
- Nastavitelná prodleva pro zapnutí a vypnutí
- Impulz nebo trvalá regulace – lze nastavit
- Automatický protichůdný impulz
- Kontrolka sepnutí a stavu

Všeobecně

GSD 2 a GSB 2 jsou univerzálně použitelné spínače pro kontrolu jasu/světla. Díky rozsahu nastavení od 2 do 50 luxů u GSD 2 a od 2 000 do 80 000 luxů u GSB 2 je lze mnohostranně využít v oblasti stmívací techniky nebo také automatizace stínících zařízení. Díky dvěma provozním režimům a automaticky generovanému protichůdnému impulzu je možná rychlá a jednoduchá integrace do množství různých zařízení.

Použití

Spínač stmívání nebo automatizace ovládání žaluzií nebo markýz.

Funkce

Pomocí ovladače „Lux“ si můžete nastavit požadovanou hranici pro sepnutí. Kontrolka „hold“ vám přitom poslouží jako pomůcka při nastavování a rozsvítí se, jakmile intenzita světla překročí (jedním nebo druhým směrem) hodnotu nastavenou na senzoru pro světlo SL 1.

Po uplynutí nastavené prodlevy „t_{on}“ se kontakt relé K24 aktivuje (sepne). Podle toho, jaký máte nastavený režim, vytvoří K24 pouze 2sekundový spínací impulz, nebo zůstane sepnutý po celou dobu trvání stavu. Pomocí ovladače „t_{off}“ si můžete nastavit časovou prodlevu od 0,2 do 8 minut. Po uplynutí této časové prodlevy kontakt relé K14 sepne 2sekundový protichůdný impulz. Příslušný stav relé je indikován odpovídající LED kontrolkou K14 a K24.

Technické údaje – GSD 2 / GSB 2

Provozní napětí	230 V 50/60 Hz 10 %
Příkon	0,4 W
Rozsah měření	GSD 2: cca 2 až 50 luxů, GSB 2: cca 2 000 až >80 000 luxů
Hystereze	GSD 20 % / GSB 40 %
Zpožděné sepnutí	nastavitelné od 0,1 do 6 min.
Zpožděné vypnutí	nastavitelné od 0,2 do 8 min.
Úroveň napětí na vstupu senzoru	10 V DC PELV (ochrana před zkratem)
Relé výstupy	2 sepnutí 250 V 10 A bez potenciálu
Zatížitelnost kontaktů	viz Kontakty relé
Teplota prostředí	-10 °C až +45 °C
Ochrana proti rušení	podle IEC 0801-4 stupeň 4
Ochrana přístroje	podle IEC 0801-5 stupeň 4
Izolace	podle VDE 0110 C/250 V
Izolační plášť	nehořlavý VDE 0304 část 3, stupeň FV 0
Kontakty	svorky s neztratitelnými šrouby M 3,5 (4 x 1,5 / 2 x 2,5 / 1 x 4 mm ²)
Umístění při vestavbě	libovolně
Přípevnění	přicvaknutí, 35mm lišta DIN EN 50 022
Vnější rozměry	18 x 88 (45) x 58 mm
Hloubka pro vestavbu	55 mm
Hmotnost	cca 80 g
Barva podle RAL	šedá 7035 / zelená 6029

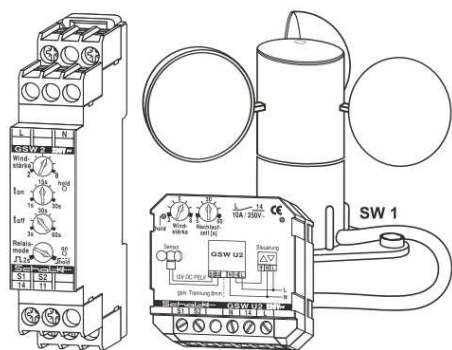
Technické údaje – SL 1

Provedení	senzor pro venkovní prostory, montáž na stěnu
Třída ochrany	IP 54
Délka vedení	max. 50 m (při 2 x 0,25 mm ²)
Rozměry	cca 53x36 mm

Důležité bezpečnostní pokyny

Za každých okolností respektujte bezpečnostní pokyny uvedené na straně 2, které platí stejnou měrou pro všechny spínače a senzory.

Spínací relé GSW 2 / GSW U2, senzor pro měření rychlosti větru SW 1



Všeobecně

GSW 2 a GSW U2 jsou univerzálně použitelná spínací relé pro kontrolu rychlosti větru. Ve spojení se senzorem pro měření rychlosti větru SW 1 mohou zachytit vítr o síle 2 až 8 na stupnici. Senzor je napájen nízkým napětím bez potenciálu (PELV) prostřednictvím spínacího relé.

Použití

Ochrana před poškozením elektricky ovládaných žaluzií, markýz apod. např. při bouřce.

Funkce

Překročení nastavené síly větru je okamžitě indikováno LED kontrolkou „hold“. Po uplynutí nastavené prodlevy „t_{on}“ se sepne kontakt relé. V závislosti na nastavení režimu relé zůstane relé aktivní buď jenom na 2 sekundy, nebo je aktivní po celou dobu trvání stavu.

Díky tomu si např. můžete zařízení v případě potřeby dále ovládat sami, nebo si můžete ovládání nastavit tak, že přednost má ovládání pomocí GSW 2.

Nastavitelná časová prodleva „t_{off}“ se přitom postará, aby nedocházelo ke zbytečnému spínání při krátkodobém překročení hraniční hodnoty. U kompaktní varianty pro umístění pod omítku GSW U2 není režim 2-sekundového impulzu a nastavitelná doba odezvy k dispozici.

Důležité bezpečnostní pokyny

Za každých okolností respektujte bezpečnostní pokyny uvedené na straně 2, které platí pro všechny spínací relé a senzory.

Technické údaje společně pro GSW 2 / GSW U2

Provozní napětí	230 V 50/60 Hz 10 %
Příkon	cca 0,4 W
Rozsah měření	síla větru 2 až 8
Hystereze	cca 25 %
Časová prodleva	nastavitelná od 1 do 60 sekund
Napájení senzoru	10 V DC (PELV)
Výstup relé	1 sepnutí 250 V~ 10 A
Zatížitelnost kontaktů	viz zatížitelnost kontaktů relé
Teplota prostředí	-10 °C až +45 °C
Ochrana proti rušení	podle IEC 0801-4 stupeň 4
Ochrana přístroje	podle IEC 0801-5 stupeň 4
Izolace	podle VDE 0110 C/250V V
Izolační plášť	nehořlavý VDE 0304 část 3, stupeň FV 0
Umístění při vestavbě	libovolné
Barva podle RAL	šedá 7035 / zelená 6029

Technické údaje – GSW 2

Odezva	nastavitelná od 1 do 30 sekund
Kontakty	svorky s neztratilnými šrouby M 3,5 (4 × 1,5 / 2 × 2,5 / 1 × 4 mm ²)
Přípevnění	přičvaknutí, 35mm lišta DIN EN 50 022
Vnější rozměry	18 × 88(45) × 58 mm
Hloubka pro vestavbu	55 mm
Hmotnost	cca 80 g

Technické údaje – GSW U2

Odezva	cca 1 s
Kontakty	svorky s neztratilnými šrouby M 3,5 (2 × 1,5 / 1 × 2,5 mm ²)
Vnější rozměry	43 × 43 × 18,5 mm
Hmotnost	cca 40 g

Technické údaje – SW 1

Typ senzoru	reed vysílač impulzů
Přívodní vedení	1,8 m (lze prodloužit až na cca 50 m)
Rozměry	cca 70 × 105 mm

Kombinování spínacích relé a ovladačů s vícestupňovým ovládáním

Koncept zařízení

Lokální ovladače

Pohon je řízen jedním vícestupňovým ovladačem přes výstup 14 a jedním přes výstup 24. K ovládání dochází na lokálních vstupech (VA a VZ) pomocí běžných přepínačů. Vzájemné zablokování směrů chodu, jakož i omezení doby běhu je realizováno vícestupňovým ovladačem.

Skupinová a centrální regulace

Jednoduchým paralelním zapojením lze přes NA a NZ seskupit více vícestupňových ovladačů. Tyto přístroje lze ovládat všechny najednou, předřazeným ovladačem. Tímto vzniká tzv. skupina. Ovšem také skupiny lze podle stejného schématu seskupovat a ovládat předřazeným ovladačem. Toto další seskupení se označuje jako centrální ovládání.

Děšť, vítr a slunce

Zapojení různých spínacích relé se provádí přes vstupy VA/VZ resp. NA/NZ na centrálním ovládání. Nastavení, která jsou rozhodující pro bezpečnost (pokud jde o déšť a vítr), musí být provedena pomocí trvalého signálu na připojovacích vstupech. Díky tomu zůstane zařízení zablokované a je chráněno před neúmyslnou chybnou obsluhou.

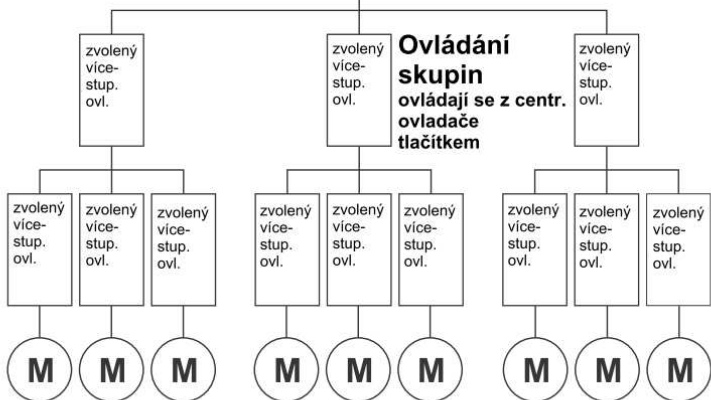
Ovládání funkcí, které nemají vliv na bezpečnost, jako např. zastíňovací nebo stmívací automatika, se provádí pomocí krátkých impulzů na lokálních vstupech. Díky tomu si uživatel na lokální úrovni může zařízení nadále sám ovládat.

Spínače pro déšť, stmívání, stínění nebo vítr



Centrální ovládání centr. ovladač se ovládá tlačítkem a libovolným spínačem

výr. 331500 nebo 332500



Lokální ovládání

Jednotlivá lokální ovládání jsou ovládána skupinovými ovladači tlačítkem

Vstupy u výrobků 331500 a 332500

VA = lokální vstup – otevřený

VZ = lokální vstup – zavřený

NA = připojovací vstup – otevřený

NZ – připojovací vstup - zavřený

Provozní režimy výrobků 331500 a 332500

M = ovládání motoru – lokální provoz

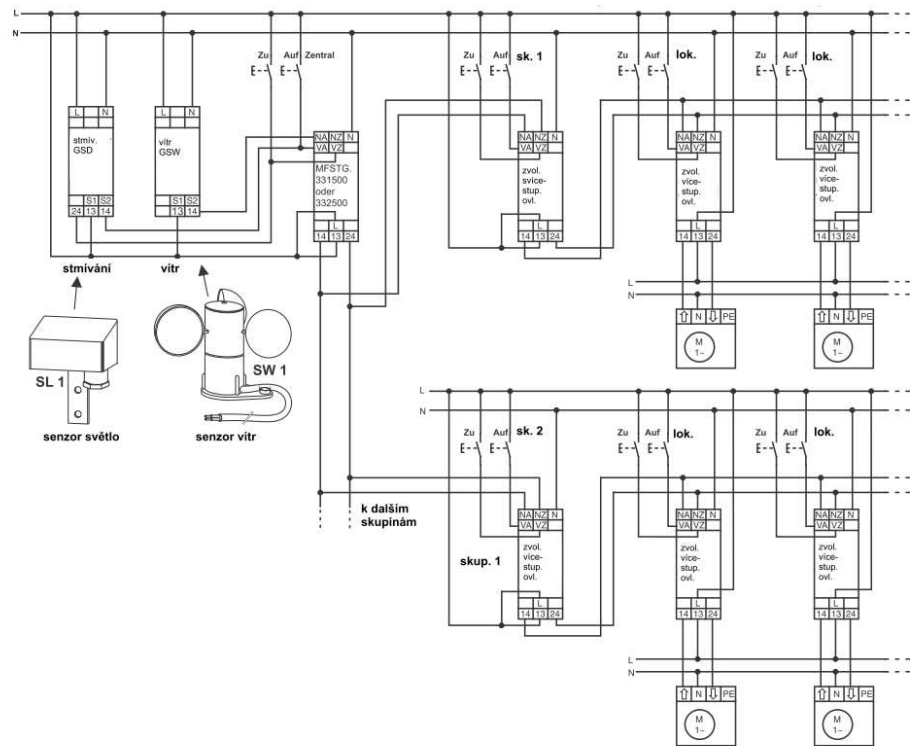
J = ovládání žaluzií – lokální provoz

GM = skupinové/centrální ovládání motoru

GJ = skupinové/centrální ovládání žaluzií

Z = ovládání motoru pomocí centrálně řízeného impulsu na NA a NZ (obráceně vůči UMS 4)

U skupinového/centrálního řízení GM a GJ nepřipadá na připojovacích vstupech v úvahu omezení doby chodu. Díky tomu zůstávají při trvalém ovládání u skupinového/centrálního ovladače vstupy VA a VZ podřízených lokálních ovladačů zablokované (např. při větru). Bezpečné omezení doby chodu (ochrana motoru) se odvíjí od nastavené doby chodu na lokálních ovladačích.



Recyklace



Elektronické a elektrické produkty nesmějí být vyhazovány do domovních odpadů. Likviduje odpad na konci doby životnosti výrobku přiměřeně podle platných zákonných ustanovení.

Šetřete životní prostředí! Přispějte k jeho ochraně!

Záruka

Na spínací relé včetně senzoru poskytujeme **záruku 24 měsíců**.

Záruka se nevztahuje na škody, které vyplývají z neodborného zacházení, nehody, opotřebení, nedodržení návodu k obsluze nebo změn na výrobku, provedených třetí osobou.

Příklad tohoto návodu zajistila společnost Conrad Electronic Česká republika, s. r. o.

Všechna práva vyhrazena. Jakékoliv druhy kopii tohoto návodu, jako např. fotokopie, jsou předmětem souhlasu společnosti Conrad Electronic Česká republika, s. r. o. Návod k použití odpovídá technickému stavu při tisku! **Změny vyhrazeny!**

© Copyright Conrad Electronic Česká republika, s. r. o.

MIH/04/2012