

**Dalekohled 7 - 35 x 50 se zoomem**

**Obj. č.: 67 14 46**

**Vážený zákazníku,**

děkujeme Vám za Vaši důvěru a za nákup dalekohledu 7 - 35 x 50 se zoomem.

Tento návod k obsluze je součástí výrobku. Obsahuje důležité pokyny k uvedení výrobku do provozu a k jeho obsluze. Jestliže výrobek předáte jiným osobám, dbejte na to, abyste jim odevzdali i tento návod.

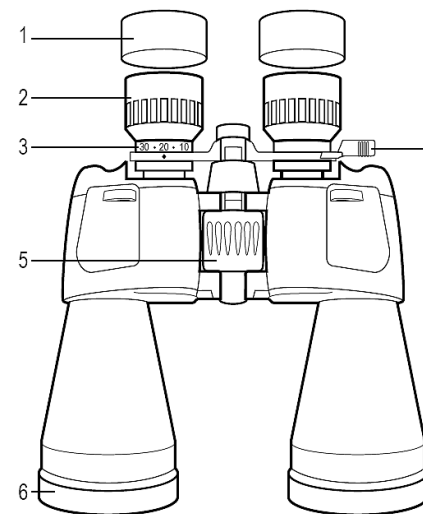
Ponechejte si tento návod, abyste si jej mohli znovu kdykoliv přečíst!

**Úvod**

Dalekohled s vysokým zvětšením je určen pro detailní pozorování zvířat, pro milovníky sportů a pro jiná pozorování ve venkovním prostředí na velkou vzdálenost.

**Důležitá upozornění**

- Nevystavujte dalekohled extrémním teplotám, silným vibracím, otřesům a nárazům.
- Dejte pozor na to, že může být trestné, budete-li pozorovat cizí osoby bez jejich vědomí.
- Budete-li se s dalekohledem pohybovat a budete-li sledovat v jeho okulárech okolí, dejte pozor na to, abyste nepřehlédli na cestě různé překážky, o které byste mohli zakopnout.
- Napozorujte tímto dalekohledem světelné zdroje se silným zářením, například Slunce. Přímé sluneční záření může způsobit poruchy zraku s následným oslepnutím.
- Dalekohled není žádná dětská hračka a nepatří do rukou malých dětí.
- Veškeré opravy tohoto dalekohledu mohou provádět pouze odborníci v autorizovaném servisu.

**Popis a ovládací prvky**


- 1 Ochranné kryty očních mušlí (očních čoček)
- 2 Oční mušle (okuláry)
- 3 Kolečko k vyrovnání různé dioptrické citlivosti očí
- 4 Páčka k vyrovnání různé dioptrické citlivosti očí
- 5 Kolečko k provedení zaostření
- 6 Ochranné kryty objektivů

**Použití**

Připevňte pevně k dalekohledu řemínek k jeho zavěšení okolo krku. Sundejte oba plastické ochranné kryty [6] z obou objektivů.

**Nastavení vzdálenosti mezi očima**

Vzdálenost mezi očima nastavíte rozevřením nebo sevřením obou polovin dalekohledu. Obraz, který uvidíte v levém a v pravém okuláru dalekohledu by měl splýnout a vytvořit jeden kruhový trojrozměrný obraz a neměly by se v něm nacházet žádné stíny.

**Prizpůsobení očních mušlí (okulárů) - vyrovnání různé dioptrické citlivosti očí**

Podívejte se do pravého okuláru dalekohledu a zaměřte dalekohled na vzdálený objekt. Osoby bez brýlí a které používají brýle, mohou použít páčku [4] k vyrovnání dioptrické citlivosti pravého oka, a tím nastavit vhodnou vzdálenost mezi okem nebo brýlemi a oční čočkou. Toto páčkou změníte vzdálenost mezi pravou a levou oční mušlí.

Přesné vyrovnání dioptrické citlivosti levého a pravého oka provedete poté kolečkem [3].

Tímto kolečkem vyrovnáte rozdíl zrakové ostrosti mezi levým a pravým okem.



Při provádění seřízení zrakové ostrosti byste měli zakrýt pravou nebo levou čočku dalekohledu nebo ponechat zamhouřené levé nebo pravé oko.

### Zaostření dalekohledu

Otáčením kolečka zaostření [5] na horní straně dalekohledu nastavte nejvyšší ostrost obrazu pozorovaného objektu.

## Údržba a čištění

Čištění dalekohledu provádějte pouze měkkým a čistým hadříkem bez žmolků a chloupků. Dejte pozor na to, abyste nepoškrábali čočky a pouzdro dalekohledu. K čištění dalekohledu nepoužívejte v žádném případě agresivní chemické čisticí prostředky (rozpouštědla laků a barev, kyseliny, alkohol a podobné prostředky). Tyto chemické látky by mohly poškodit pouzdro dalekohledu (například by mohlo dojít k změnám zabarvení).

K čištění čoček můžete použít k dalekohledu přiložený čistící ubrousek. Znečištěný ubrousek vyperte ve vlažné vodě s přísadou neagresivního mýdlového roztoku a nechte jej uschnout na vzduchu.

Prach vyčistěte měkkým a čistým štětečkem nebo jej vysajte vysavačem.

## Technické údaje

- 7-násobné až 35-násobné zvětšení
- Průměr objektivu: 50 mm
- Zorné pole (dosah): 66/1000 m
- Hmotnost: 961 g
- Rozměry (D x Š x V): 202 x 200 x 63 mm

## Recyklace



Likviduje odpad na konci doby životnosti výrobku přiměřeně podle platných zákonných ustanovení.

**Šetřete životní prostředí! Přispějte k jeho ochraně!**

## Záruka

Na dalekohled 7 - 35 x 50 se zoomem poskytujeme **záruku 24 měsíců**.

Záruka se nevztahuje na škody, které vyplývají z neodborného zacházení, nehody, opotřebení, nedodržení návodu k obsluze nebo změn na výrobku, provedených třetí osobou.

Příklad tohoto návodu zajistila společnost Conrad Electronic Česká republika, s. r. o.

Všechna práva vyhrazena. Jakékoliv druhy kopii tohoto návodu, jako např. fotokopie, jsou předmětem souhlasu společnosti Conrad Electronic Česká republika, s. r. o. Návod k použití odpovídá technickému stavu při tisku! **Změny vyhrazeny!**

© Copyright Conrad Electronic Česká republika, s. r. o.

DO/9/2012