

Digitální DCF hodiny s analogovým zobrazením

Obj. č.: 67 29 44



Vážený zákazníku,

děkujeme Vám za Vaši důvěru a za nákup digitálních DCF hodin s analogovým zobrazením.

Tento návod k obsluze je součástí výrobku. Obsahuje důležité pokyny k uvedení výrobku do provozu a k jeho obsluze. Jestliže výrobek předáte jiným osobám, dbejte na to, abyste jim odevzdali i tento návod.

Ponechejte si tento návod, abyste si jej mohli znovu kdykoliv přečíst!



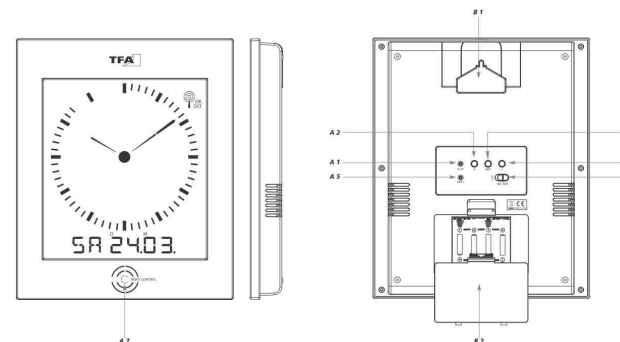
Rozsah dodávky

- DCF nástěnné hodiny
- 4x baterie typu AA, 1,5 V
- Návod k obsluze

Vlastnosti

- Analogové velmi přesné rádiově řízené hodiny s LCD displejem
- Obíhající sekundová ručička
- Zobrazení data a dne v týdnu (7 jazyků), teploty a vlhkosti vzduchu uvnitř, kalendářního týdne nebo digitálního času na stisknutí sensorového tlačítka
- Časové pásmo a možnost ručního nastavení

Popis a ovládací prvky



Tlačítka:

- A1: Tlačítko „°C/°F“
- A2: Tlačítko „+“
- A3: Tlačítko „SET“
- A4: Tlačítko „-“
- A5: Tlačítko „RESET“
- A6: Posuvný přepínač „ON/OFF“ pro příjem DCF signálu
- A7: Sensorové tlačítko (vpředu)




Plášť:

- B1: Závěs na stěnu
- B2: Příhrádka na baterie

Uvedení do provozu

- Stáhněte ochrannou fólii.
- Uveďte posuvný přepínač „ON/OFF“ do polohy „ON“.
- Otevřete příhrádku na baterie a vložte do ní 4 baterie 1,5 V typu AA.
- Při vkládání baterií dejte pozor na správnou polaritu.
- Příhrádku na baterie znovu uzavřete.
- Na okamžik se rozsvítí všechny segmenty displeje.
- Během přijímání signálu nelze ovládat přístroj tlačítky.

- Nyní se hodiny pokusí zachytit rádiový signál. Začne blikat symbol příjmu DCF signálu. Jestliže během 10 až 15 minut došlo k přijetí časového signálu, objeví se rádiově řízený čas a symbol příjmu DCF signálu zůstane na LCD displeji natrvalo rozsvícený.
- Jestliže nedošlo k přijetí časového signálu, bude se pokus o jeho zachycení opakovat každou hodinu.
- Inicializaci můžete spustit také ručně. Stiskněte tlačítko „SET“. Začne blikat symbol příjmu DCF signálu. Jednou stiskněte tlačítko „SET“ ještě jednou a přijímání signálu zrušte. Symbol příjmu DCF signálu zmizí.
- Chcete-li, aby rádiově řízené hodiny pracovaly jako normální křemíkové hodiny, uveďte posuvný přepínač „ON/OFF“ do polohy „OFF“. Příjem DCF signálu je vypnutý.
- Existují tři různé symboly příjmu DCF signálu:

-  bliká = příjem probíhá
-  svítí = příjem proběhl úspěšně
-  pouze symbol vysílací věže = příjem signálu neproběhl

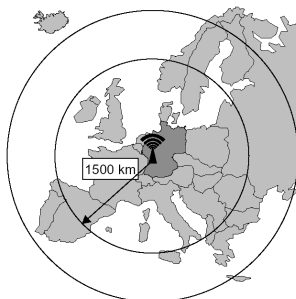
- Jestliže rádiově řízené hodiny nemohou přijmout DCF signál (např. kvůli poruše, vzdálenosti apod.), můžete si čas nastavit ručně. Symbol příjmu DCF signálu zmizí a hodiny pak fungují jako normální křemíkové hodiny (viz Ruční nastavení času a data).

Rádiový signál DCF-77

DCF-77 je rozhlasový vysílač zakódovaných časových znaků, který je šířen v pásmu dlouhých vln (77,5 kHz) a jehož dosah je cca 1 500 km. Tento vysílač, který je umístěn v Mainflingenu poblíž Frankfurtu nad Mohanem, šíří a kóduje časový signál DCF-77 z cesiových atomových hodin z Fyzikálně-technického institutu v Braunschweigu. Odchyłka tohoto času činí méně než 1 sekundu za 1 milion let.

Tento rádiový časový signál automaticky zohledňuje astronomicky podmíněné opravy času (letní a normální neboli zimní čas), přestupné roky a změny data. Pokud se Vaše hodiny budou nacházet v dosahu příjmu z tohoto vysílače, pak začnou tento časový signál přijímat, provedou jeho dekódování a budou po celý rok zobrazovat přesný čas, a to nezávisle na letním nebo na normálním (zimním) čase.

Zkratka DCF znamená následující:
D (Deutschland = Německo), C (označení pásma dlouhých vln) a F (frankfurtský region).



Příjem tohoto rádiového časového signálu DCF-77 je závislý na zeměpisných a stavebních podmínkách. V normálních podmínkách lze tento signál zachytit bez problému až do vzdálenosti 1 500 km od vysílače ve Frankfurtu nad Mohanem (za ideálních podmínek až do vzdálenosti 2 000 km od tohoto vysílače). V noci mívají atmosférické poruchy obvykle nižší intenzitu a příjem tohoto signálu je možný téměř na všech místech. Stačí jediný příjem během dne (i v noci), aby hodiny udržely nastavený čas s odchylkou menší než 1 sekunda.

V normálních podmínkách (v bezpečné vzdálenosti od zdrojů rušení, jako jsou např. televizní přijímače, monitory počítačů) trvá zachycení časového signálu několik minut. Pokud by hodiny tento signál nezachytily (nebo bude-li příjem rušený), pak je třeba, abyste provedli kontrolu podle následujících bodů:

- Přemístěte se s hodinami na jiné místo a pokuste se o nové zachycení signálu DCF-77.
- Vzdálenost hodin od zdrojů rušení, jako jsou monitory počítačů nebo televizní přijímače, by měla být při příjmu tohoto signálu alespoň 1,5 až 2 metry. Nedávejte hodiny při příjmu časového signálu do blízkosti kovových dveří, okenních rámu nebo jiných kovových konstrukcí či předmětů (pračky, sušičky, chladničky atd.).
- V prostorách ze železobetonových konstrukcí (sklepy, výškové domy atd.) je příjem signálu DCF-77 podle podmínek slabší. V externích případech podržte hodinky poblíž okna nebo jimi otočte zadní nebo přední stranou směrem k vysílači ve Frankfurtu nad Mohanem.

Obsluha

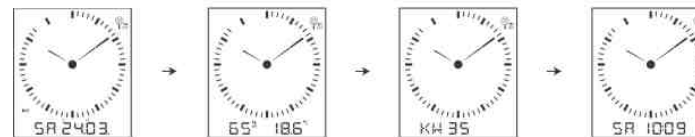
- Podržte-li v příslušném režimu nastavení stisknuté tlačítko „+“ nebo „-“, spustíte rychlé přenastavení hodnot.
- Přístroj automaticky opustí režim nastavení, jestliže po dobu 60 sekund nestisknete žádné tlačítko.

Ruční nastavení času a data

- Podržte 3 sekundy stisknuté tlačítko „SET“.
- Na displeji začne blikat nápis „DST“, středový bod a symbol časového pásma (nahore vpravo).
- Pomocí tlačítka „+“ si můžete nastavit časové pásmo. Nastavení časového pásma (+31-3) potřebujete, jestliže můžete přijímat DCF signál, ale časové pásmo se liší od DCF času (např. o hodinu později).
- Nastavení potvrďte stisknutím tlačítka „SET“.
- Bliká nastavení jazyka pro den v týdnu.
- Pomocí tlačítek „+“ nebo „-“ proveďte nastavení požadovaného jazyka pro den v týdnu: angličtina (EN), němčina (DE), francouzština (FR), italština (IT), španělština (ES), nizozemština (NE) a ruština (RU).
- Pomocí tlačítka „SET“ nyní můžete postupně přejít k nastavení roku, data, dne v týdnu a času a pomocí tlačítek „+“ nebo „-“ provést nastavení. Jestliže bliká formát zobrazení času a teploty (°C/°F), můžete si pomocí tlačítka „+“ nastavit jednotku teploty a 12hodinový nebo 24hodinový formát zobrazení času. Ve 12-hodinovém formátu zobrazení času se po 12. hodině na displeji rozsvítí nápis „PM“. Po úspěšném přijetí DCF signálu (a v poloze posuvného přepínače „ON“) je ručně nastavený čas přepsán.

Náhled displeje

- Pomocí sensorového tlačítka si můžete přepínat mezi 2 variantami displeje.



Den v týdnu s datem Vlhkost vzduchu a teplota Aktuální kalendářní týden Den v týdnu s digitálním časem

- Pro ruční přepínání displeje zakryjte sensorové tlačítko prstem na 1 sekundu. Displej se přepne na další zobrazení v pořadí. Můžete si vybrat, které zobrazení si ponecháte natrvalo. Pozor: Zobrazení se znovu přepne až poté, co jste znovu zakryli sensorové tlačítko.
- Chcete-li automatické zobrazení deaktivovat/aktivovat, zakryjte sensorové tlačítko prstem na 4 sekundy. Symbol „>>>“ zobrazený na displeji znamená, že se bude zobrazení střídat automaticky.
- Pozor:** Senzor je aktivní pouze v době, kdy je místnost osvětlená.

Ukazatel teploty

- Pokud se na displeji objeví ukazatel teploty, stiskněte pomocí nějakého ostrého předmětu tlačítko °C/°F“ a můžete si vybrat mezi jednotkou teploty °C (stupně Celsia) a °F (stupně Fahrenheita).

Odstraňování poruch

Problém

Na displeji se nic nezobrazuje

Není přijímán DCF signál

Senzorové tlačítko nereaguje

Nesprávné zobrazení

Řešení

Zkontrolujte polohu baterií

Baterie vyměňte

Uveďte posuvný přepínač „ON/OFF“ do polohy „ON“

Krátce stiskněte tlačítko „SET“

Pomocí nějakého ostrého předmětu stiskněte tlačítko „RESET“

Zvolte jiné umístění

Čas nastavte ručně

Počkejte na pokus o zachycení signálu, který se uskuteční v noci

Odstraňte zdroj rušení

Přístroj znovu uveďte do provozu podle návodu k obsluze

Senzorové tlačítko na okamžik (4 sekundy) zakryjte a znovu

odkryjte.

Neponechávejte prsty na sensorovém tlačítku!

Zakryjte celou plochu tlačítka

Vyvětrejte místnost

Vyměňte baterie

Bezpečnostní předpisy, údržba a čištění

Z bezpečnostních důvodů a z důvodů registrace (CE) neprovádějte žádné zásahy do DCF hodin. Případné opravy svěřte odbornému servisu. Nevystavujte tento výrobek přílišné vlhkosti, nenamáčejte jej do vody, nevystavujte jej vibracím, otřesům a přímému slunečnímu záření. Tento výrobek a jeho příslušenství nejsou žádné dětské hračky a nepatří do rukou malých dětí! Nenechávejte volně ležet obalový materiál. Fólie z umělých hmot představují veliké nebezpečí pro děti, neboť by je mohly spolknout.



Pokud si nebudete vědět rady, jak tento výrobek používat a v návodu nenajdete potřebné informace, spojte se s naší technickou poradnou nebo požádejte o radu kvalifikovaného odborníka.

DCF hodiny nevyžadují kromě výměny baterií žádnou speciální údržbu. K čištění pouzdra používejte pouze měkký, mírně vodou navlhčený hadřík. Nepoužívejte žádné prostředky na drnutí nebo chemická rozpouštědla (ředidla barev a laků), neboť by tyto prostředky mohly poškodit displej a pouzdro hodin.

Výměna baterií

- Jakmile jas displeje zeslábně, vyměňte baterie.
- Otevřete přihrádku na baterie a vložte do ní 4 nové baterie typu AA 1,5 V.
- Při vkládání baterií dejte pozor na správnou polaritu.
- Přihrádku na baterie znovu uzavřete.

Recyklace



Elektronické a elektrické produkty nesmějí být vhažovány do domovních odpadů.

Likviduje odpad na konci doby životnosti výrobku přiměřeně podle platných zákonných ustanovení.

Šetřete životní prostředí! Přispějte k jeho ochraně!

Manipulace s bateriemi a akumulátory



Nenechávejte baterie (akumulátory) volně ležet. Hrozí nebezpečí, že by je mohly spolknout děti nebo domácí zvířata! V případě spolknutí baterií vyhledejte okamžitě lékaře! Baterie (akumulátory) nepatří do rukou malých dětí! Vyteklé nebo jinak poškozené baterie mohou způsobit poleptání pokožky. V takovém případě použijte vhodné ochranné rukavice! Dejte pozor nato, že baterie nesmějí být zkratovány, odhazovány do ohně nebo nabíjeny! V takovýchto případech hrozí nebezpečí exploze! Nabíjet můžete pouze akumulátory.



Vybité baterie (již nepoužitelné akumulátory) jsou zvláštním odpadem a nepatří do domovního odpadu a musí být s nimi zacházeno tak, aby nedocházelo k poškození životního prostředí!



K těmto účelům (k jejich likvidaci) slouží speciální sběrné nádoby v prodejnách s elektrospotřebiči nebo ve sběrných surovinách!

Šetřete životní prostředí!

Technické údaje

Napájení	4x baterie typu AA 1,5 V, jsou součástí dodávky
Rozsah měření teploty	-10 až +50 °C (+14 až +122 °F)
Rozlišení:	0,1 °C (0,1 °F)
Rozsah měření vlhkosti vzduchu	5 až 99 %
Rozlišení:	1 %
Zobrazení „LO/HI“	Naměřené hodnoty jsou mimo rozsah měření
Rozměry pláště	220 x 31 x 265 mm
Hmotnost	684 g (pouze přístroj)

Záruka

Na digitální DCF hodiny poskytujeme **záruku 24 měsíců**.

Záruka se nevztahuje na škody, které vyplývají z neodborného zacházení, nehody, opotřebení, nedodržení návodu k obsluze nebo změn na výrobku, provedených třetí osobou.

Překlad tohoto návodu zajistila společnost Conrad Electronic Česká republika, s. r. o.

Všechna práva vyhrazena. Jakékoliv druhy kopií tohoto návodu, jako např. fotokopie, jsou předmětem souhlasu společnosti Conrad Electronic Česká republika, s. r. o. Návod k použití odpovídá technickému stavu při tisku! **Změny vyhrazeny!**

© Copyright Conrad Electronic Česká republika, s. r. o.

MIH/12/2014