



CZ NÁVOD K OBSLUZE

Radiační štít s aktivním větráním DAV-7747



Obj. č.: 67 93 80

Vážení zákazníci,

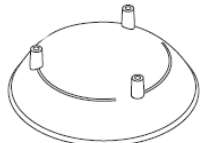
děkujeme Vám za Vaši důvěru a za nákup radiačního štítu s aktivním větráním DAV-7747. Tento návod k obsluze je součástí výrobku. Obsahuje důležité pokyny k montáži, k uvedení štítu do provozu a k jeho údržbě. Návod k obsluze si pozorně přečtete ještě předtím, než začnete přístroj používat. Jestliže výrobek předáte jiným osobám, dbejte na to, abyste jim odevzdali i tento návod k obsluze.

Ponechejte si tento návod, abyste si jej mohli znovu kdykoliv přečíst!

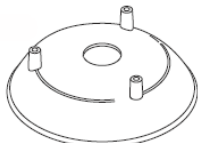
Rozsah dodávky

Součástí dodávky jsou níže zobrazené komponenty a montážní materiál:

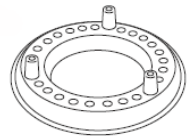
Radiační štít s aktivním denním větráním



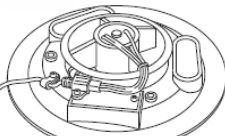
Uzavřená deska víka



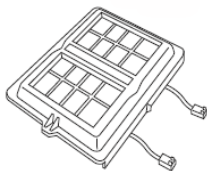
Otevřená deska víka



Otevřená deska

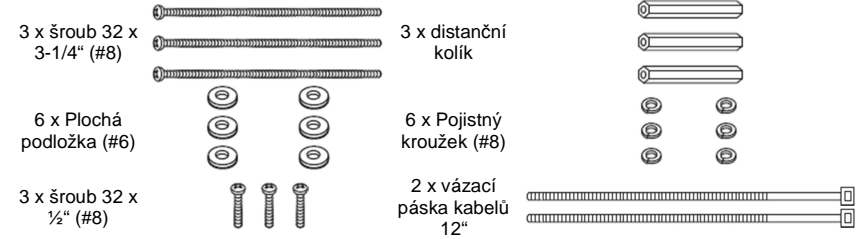


Deska s větrákem



Kryt MSR

Montážní materiál



Nástroje pro instalaci

Kromě uvedeného materiálu budete k instalaci ještě potřebovat některé nebo všechny následující nástroje:

1. Středně velký křížový šroubovák
2. Středně velký plochý štěrbinový šroubovák
3. Další nářadí potřebné k odmontování a smontování ISS

Instalace radiačního štítu s denním větráním

Kroky instalace

Následuje přehled kroků, které jsou potřebné k instalaci radiačního štítu s větrákem.

1. **Jen u konzole** – Přepnutí konzole do režimu nastavení
2. Odmontování ISS z místa instalace
3. Odmontování standardního radiačního štítu
4. Kontrola orientace senzoru teploty a vlhkosti
5. Montáž spodní části štítu
6. Instalace větráku
7. Montáž horní části štítu
8. Opětovná instalace ISS
9. Ukončení režimu nastavení na konzoli

Jen u konzole – Přepnutí konzole do režimu nastavení

Pokud máte konzoli, budete ji muset přepnout do režimu nastavení. Zabráni se tím příjmu chybných dat v průběhu odstraňování ISS.

Jestliže máte Envoy a obáváte se chyb v datech, můžete data editovat pomocí programu WeatherLink. Podrobnější informace získáte v online nápovědě k programu WeatherLink.

Postup pro přepnutí konzole do režimu nastavení je následující:

Na konzoli Vantage Pro2 stiskněte a podržte DONE a poté stiskněte šipku dolů (-), aby konzole přešla do režimu nastavení. Zabráni se tím příjmu chybných dat v průběhu odstraňování ISS.

Jestliže během instalace radiačního štítu s aktivním větráním přijímá konzole nepřesná data, podívejte se na níže uvedené pokyny k vymazání dat v části „Ukončení režimu nastavení na konzoli“. Další informace k vynulování dat na konzoli najdete v návodu k obsluze konzole VantagePro2.

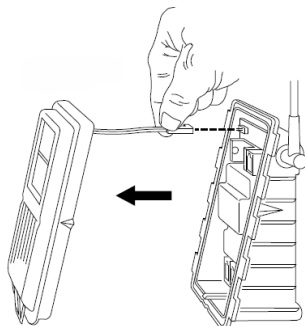
Demontáž ISS

S ISS VantagePro2 pracujte na bezpečném místě.

Pokud instalujete radiační štít s denním větráním na ISS, která už byla uvedena do provozu, budete muset ISS odinstalovat a přenést ji na místo, kde bude možné bezpečně a pohodlně provést instalaci radiačního štítu.

Při demontáži ISS postupujte následovně:

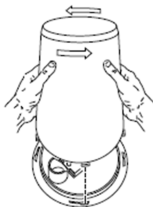
1. Vyhledejte kryt pouzdra modulu sensorového rozhraní (MSR) na boku ISS a otevřete ho.
2. Konektor kabelu solárního panelu na krytu MSR vytáhněte z přípojky v MSR a kabel tak od MSR odpojte (viz obrázek).
3. Z přístupového portu mezi kabely vytáhněte pěnovou vložku a položte ji na stranu.
4. Z konektoru označeného jako WIND odpojte kabel anemometru a v případě, že používáte kabelový model, odpojte od MSR kabel konzole a kabely vytáhněte z přípojovacího portu.
5. Nyní můžete sundat ISS z místa instalace a přenést ji na bezpečné místo pro instalaci komponentů radiačního štítu.



Demontáž standardního radiačního štítu

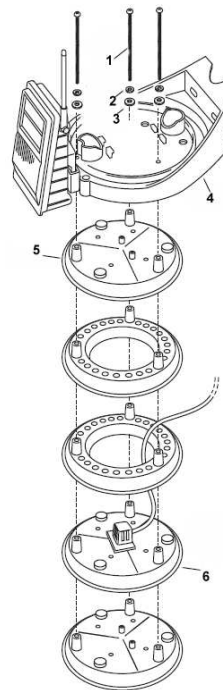
Následující operace doporučujeme provádět na vhodném dílenském nebo pracovním stole.

1. Pokud jste tak ještě neučinili, otevřete a odstraňte kryt MSR.
2. Odpojte od MSR kabel teploty a vlhkosti a vytáhněte jej z přípojovacího portu kabelu.
3. Kužel srážkoměru otáčejte proti směru hodinových ručiček a uvolněte jej ze základny ISS. Když jsou úchytky krytu ve stejné poloze jako otvory v základně, zvedněte jej ze základny. Když je kužel nový, sedí v základně těsně a může se stát, že k jeho odstranění bude potřebné vynaložit větší úsilí. Při odstraňování krytu držte základnu ISS pevně mezi nohama.
4. Odstraňte tři šrouby 8-32 x 4", které drží jednotlivé desky radiačního štítu pohromadě.
5. Uložte si 3 šrouby a podložky a oddělte od sebe jednotlivé radiační desky. Je možné, že v závislosti na poloze senzoru teploty a vlhkosti bude potřebné před montáží spodní části radiačního štítu upravit jeho orientaci. Pro bližší informace viz níže „Kontrola orientace senzoru teploty a vlhkosti“.



Složení standardního radiačního štítu

Umístění senzoru teploty a vlhkosti se může lišit

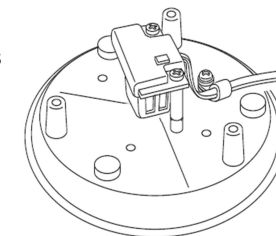


1. Šrouby
2. Pojistné kroužky
3. Ploché podložky
4. Srážkoměr
5. Desky
6. Senzor teploty a vlhkosti

Senzor teploty a vlhkosti, který je správně namontován na distanční kolíky

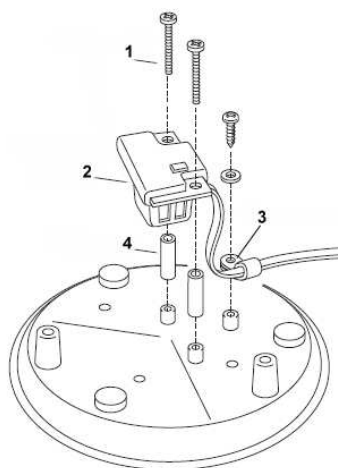
Kontrola orientace senzoru teploty a vlhkosti

Nasměrování a umístění senzoru teploty a vlhkosti je potřebné zkontrolovat a obvykle přeorientovat. Senzor lze namontovat na ISS třemi různými způsoby:



1. Na druhou desku radiačního štítu odspodu, přičemž senzor směřuje nahoru.
2. Pod horní desku radiačního štítu, na izolační disk, přičemž senzor směřuje dolů.
3. Na druhou desku radiačního štítu odspodu, přičemž je senzor teploty a vlhkosti namontován na distančních kolíčcích a směřuje dolů.

Změna polohy senzoru teploty a vlhkosti směrem dolů



4. Pokud je senzor teploty a vlhkosti namontován na druhou desku odspodu na distančních kolíčkách a směrem dolů, je jeho orientace správná a není potřebné ji měnit. Jestliže je senzor namontován v jedné ze dvou dalších poloh, měl by se odmontovat a nainstalovat do výše popsané správné polohy.

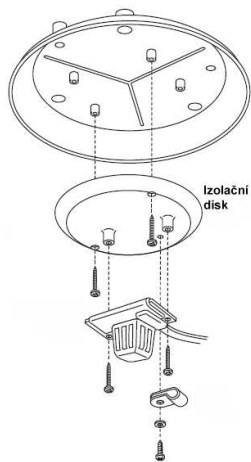
Změna instalační polohy senzoru teploty a vlhkosti – pro senzory, které směřují nahoru

1. Najdete senzor teploty a vlhkosti na druhé desce odspodu v radičním štítu.
2. Odstraňte 3 šrouby, ploché podložky a kabelovou svorku, které drží senzor na radičním štítu. Malé šrouby, ploché podložky a kabelovou svorku si uschovejte pro pozdější použití.
3. Pomocí dvou distančních kolíčků a šroubů (#4), které jsou součástí dodávky, přeinstalujte senzor směrem dolů.
4. Kabelovou svorku dejte zpět na kabel a kabel přichyťte k radičnímu štítu pomocí šroubováku a plochých podložek.
5. Desku radičního štítu vraťte na správné místo v radičním štítu.

Popis:

1. Šrouby #4
2. Senzor teploty a vlhkosti
3. Kabelová svorka
4. Distanční kolík

Změna instalační polohy senzoru teploty a vlhkosti – pro senzory na izolačním disku



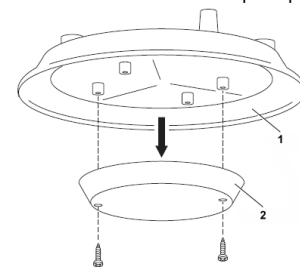
Najděte si desku na vrcholu radičního štítu a pod ní izolační disk se senzorem teploty a vlhkosti. Odstraňte tři šrouby, ploché podložky a kabelovou svorku, které drží senzor na izolačním disku. Malé šrouby, ploché podložky a kabelovou svorku si uschovejte pro pozdější použití. Odstraňte 2 šrouby, které drží zesponu připevněný izolační disk, a odložte jej stranou.

Přemístěte senzor a pomocí distančních kolíčků a šroubů (#4) jej nainstalujte směrem dolů na druhou desku odspodu na radičním štítu (viz obrázek).

Kabelovou svorku nasadte zpět na kabel a pomocí šroubu a ploché podložky jej připevněte k radičnímu štítu. Radiční desku vraťte na správné místo v radičním štítu.

Montáž spodní části radičního štítu

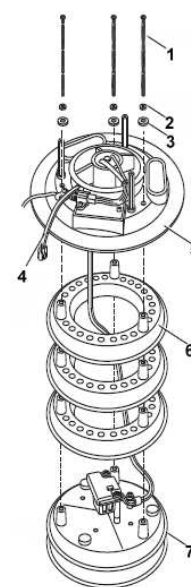
Pokud už byl stávající radiční štít rozebrán a senzor teploty a vlhkosti jste namontovali do správné polohy v radičním štítu, musí se složit stávající desky s namontovaným větrákem. Při sestavování radičního štítu s větrákem postupujte následujícím způsobem:



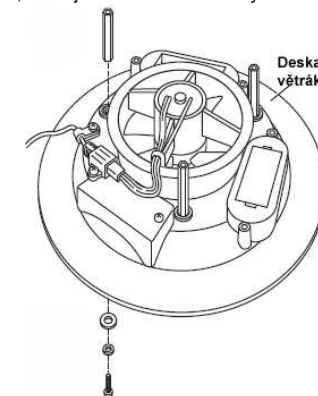
- a) Najděte si horní desku radičního štítu a pod ní izolační disk.
- b) Odstraňte dva šrouby, které drží zesponu připevněný izolační disk, a odložte jej stranou. Vrchní desku si ponechte pro pozdější použití v kroku c).
- c) Začněte sestavovat spodní část nového radičního štítu, počínaje původní spodní deskou ve spodní části a odmontovanou horní deskou, která přijde nad ní.
- d) Desku, která obsahuje senzor teploty a vlhkosti a 2 otevřené desky umístěte na spodní dvě desky.

Odstranění izolačního disku (1 = horní deska, 2 = izolační disk)

Při umísťování desek dejte pozor, aby otvory pro šrouby byly navzájem zarovnané.



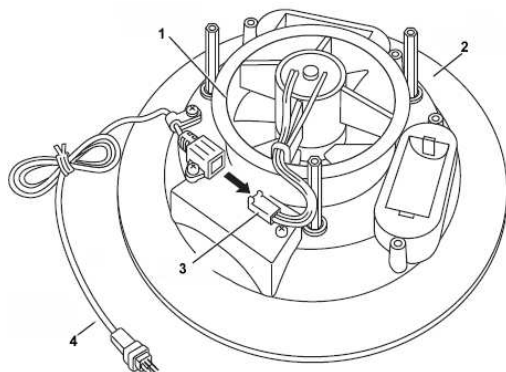
- e) Třetí otevřenou desku (je dodávána v sadě s větrákem) umístěte na vrchol radičního štítu.
- f) Kabel senzoru teploty a vlhkosti prostrčte přes horní 3 otevřené desky.
- g) Znovu složený radiční štít dejte stranou a najděte si desku s motorem větráku.
- h) Tři distanční kolíky připevněte pomocí tří šroubů (#8, 32 x 1/2"), 3 podložek (#8) a tří pojistných kroužků, které jsou součástí dodávky.



Obrázek: Skládání desek radičního štítu a desky větráku

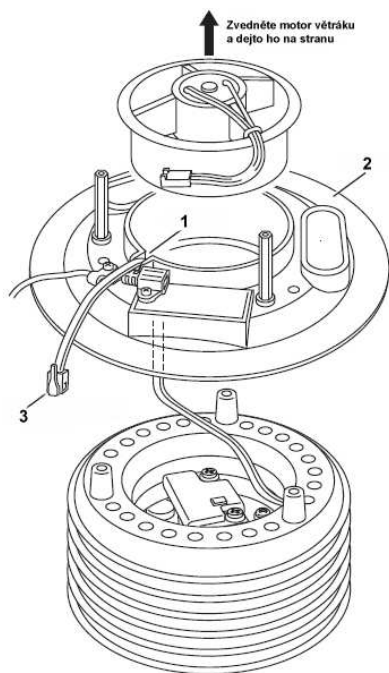
1. Šrouby 4"
2. Pojistné kroužky
3. Ploché podložky
4. Kabel teploty a vlhkosti
5. Deska větráku
6. Nová otevřená deska
7. Spodní deska

- i) Kabel motoru větráku odpojte od kabelu napájení na desce větráku a motor větráku zvedněte a dejte na stranu.



1. Motor větráku
2. Deska větráku
3. Konektor kabelu větráku
4. Kabel napájení

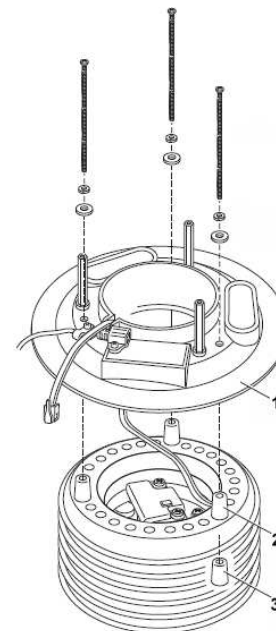
- j) Desku větráku nasadte na radiační štít.
k) Kabel teploty a vlhkosti prostrčte přes horní desku větráku, aby mezi senzorem a deskou větráku nezůstal žádný průvės kabelu a pevně jej zatlačte do kanálku kabelu na desce větráku.



1. Kanálek kabelu
2. Deska větráku
3. Kabel teploty a vlhkosti

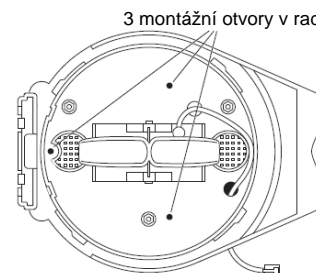
Připojení radiačního štítu a jednotky větráku

- l) Jeden ze 4" šroubů, které jste odstranili z původního radiačního štítu, spolu s odpovídajícím pojistným kroužkem (#8) a plochou podložkou (#8) vložte do jednoho z otvorů v desce radiačního štítu na desce větráku, který je umístěn vlevo od distančního kolíku, přičemž dejte pozor, aby šroub prošel skrz otvory v každé desce až do závitu umístěného ve spodní desce.
m) Otáčejte šroubem, aby se zachytil v závitě ve spodní desce.
n) Dávejte pozor, aby byly zarovnaný i ostatní průchozí otvory a poté vložte stejným způsobem i zbylé dva šrouby (4") spolu s příslušnými podložkami a pojistnými kroužky.
o) Všechny tři šrouby utáhněte, aby se bezpečně přichytily ve spodní desce radiačního štítu.
p) Motor větráku vraťte na místo a kabel motoru větráku připojte znovu k napájecímu kabelu.
q) Odšroubujte kabelovou svorku, která drží napájecí kabel.
r) Kabel teploty a vlhkosti zastrčte do kabelové svorky a šroubem ji upevněte opět na jejím původním místě.
s) Krycí desky umístěte na vrchol zbytku radiačního štítu a zarovnejte otvory v deskách.



1. Deska větráku
2. Výčnělek pro prostrčení šroubu
3. Závit ve spodní desce

- t) Jeden z 3/4" šroubů a příslušný pojistný kroužek spolu s plochou podložkou, které jsou součástí dodávky, vložte do základny ISS.

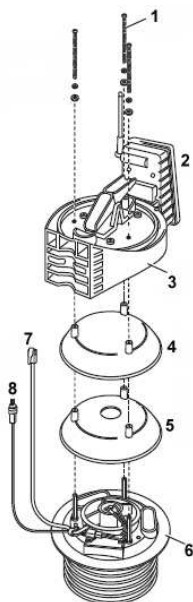


Montážní otvory radiačního štítu v základně ISS

- u) Základnu ISS dejte na spodek radiačního štítu, aby šroub prošel do závitů. Otočte několikrát šroubem, aby se zachytil v závitů.
- v) Vložte pojistné kroužky a ploché podložky na další dva 3 ¼“ šrouby a poté šrouby prostrčte skrz otvory.
- w) Všechny 3 šrouby pevně utáhněte a bezpečně upevněte radiační štít k základně ISS.

Opětovná instalace ISS

Opětovné připojení radiačního štítu
K srážkoměru

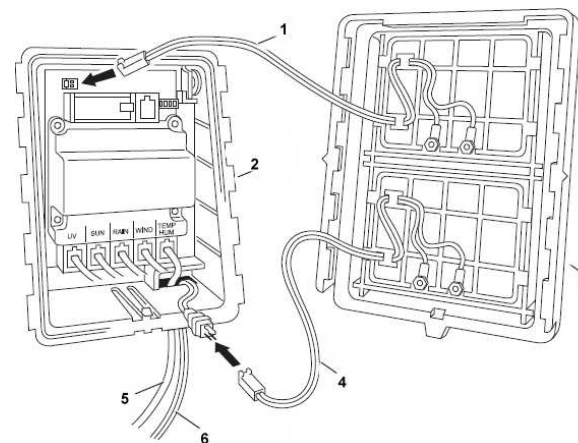


1. Jako první vložte přední šroub
2. Pouzdro MSR
3. Základna ISS
4. Krycí uzavřená deska
5. Krycí otevřená deska (s otvorem uprostřed)
6. Deska s větrákem
7. Kabel teploty a vlhkosti
8. Napájecí kabel

- a) Nasadte kryt kolektoru srážek a zaklapněte ho na místo.
- b) Kabel teploty a vlhkosti a napájecí kabel větráku ze solárního článku prostrčte přes přístupový port kabelů v MSR.
- c) Zapojte kabel teploty a vlhkosti.
- d) Dočasně zavřete kryt pouzdra MSR, aniž byste zatím připojili kabely solárního panelu.
- e) Otestujte komunikaci mezi ISS a konzolí. Za tím účelem ukončete na konzoli režim nastavení a ubezpečte se, že konzole přijímá data z ISS. Podrobnější informace k testování komunikace najdete v návodu k ISS.
- f) Nainstalujte ISS na původní místo.
- g) Otevřete kryt MSR a připojte kabel anemometru (WIND).
- h) **Jen pro kabelovou ISS:** Připojte kabel konzole.
- i) Kabel vycházející z horního solárního panelu na krytu MSR, který je součástí komponentů větrací jednotky, připojte k MSR.

Na kabelové Vantage Pro2 není tento kabel potřebný. V případě kabelových systémů byste jej měli zabezpečit tak, aby nepřekážel pouzru MSR.

Připojení kabelů solárního panelu



1. Kabel horního solárního panelu
2. Modul sensorového rozhraní
3. Kryt MSR
4. Kabel spodního solárního panelu
5. Kabel teploty a vlhkosti
6. Napájecí kabel

- j) Kabel vycházející ze spodního solárního panelu připojte k napájecímu kabelu v pouzru MSR.
- k) Do přístupového portu v pouzru MSR znovu vložte pěnovou vložku.
- l) Zavřete pouzdro MSR.
- m) Kabely zabezpečte vázacími páskami.
- n) Natočte připojený kryt MSR k slunci, nebo na solární panel namířte silné světlo žárovky a ubezpečte se, že se listy větráku otáčejí. Když větrák běží, měli byste slyšet slabé bzučení.

Návod k zajištění kabelů

- Aby kabely nelétaly ve větru, je potřeba je zajistit.
- Kabely můžete připevnit ke kovové tyči pomocí utahovacích pásek nebo omotáním izolační pásky kolem tyče a kabelů.
- Kabelové svorky, nebo vázací pásky umístěte přibližně ve vzdálenosti 1 až 1,6 m od sebe.
- Svorky, utahovací pásky nebo další montážní materiál, který není součástí dodávky, lze v případě potřeby zakoupit v prodejnách s montážním materiálem nebo s elektronikou.



K zajištění kabelů nepoužívejte kovové dráty, svorky ani sponkovací pistole, aby nedošlo k přefezání kabelu.

Ukončení režimu nastavení na konzoli

1. Pro ukončení režimu nastavení stiskněte a tři sekundy podržte DONE na konzoli Vantage Pro2.
2. Zkontrolujte, jestli konzole nezachytila chybná data a v případě potřeby ji vynulujte. Postup pro vynulování chybných dat:
 - Zvolte tlačítko RAINDAY. Vedle hodnoty denního úhrnu srážek se zobrazí symbol grafu.
 - Stiskněte a uvolněte 2ND a okamžitě stiskněte a podržte CLEAR.
 - Hodnota denního úhrnu srážek začne blikat.
 - Podržte stisknuté tlačítko CLEAR, dokud se hodnota nezmění na nulu.
 - Podrobnější informace k vynulování dalších meteorologických dat nebo vynulování všech dat na konzoli najdete v návodu k obsluze konzole Vantage Pro2.
3. Blahopřejeme! Dokončili jste rozšíření a nyní si můžete vychutnat svůj radiační štít s aktivním denním větráním.

Údržba

- Celý povrch ISS udržujte v čistotě, protože znečištěný radiační štít a solární panel je méně účinný. Prach ze solárního štítu a z radiačního štítu odstraňte navlhčeným hadříkem.
- Odstraňte všechny zbytky nečistot jako je listí, větvičky, pavučina, atd., které brání proudění vzduchu.
- Na ISS nestříkejte žádné insekticidy, protože by se tím mohly poškodit senzory a dokonce i radiační štít.

Každoroční údržba

Jako povinný základ pravidelné údržby doporučujeme čistit zbytky nečistot, které se mohly nahromadit uvnitř radiačního štítu a výměnu motoru (#7758). Pravidelná roční údržba by měla zahrnovat:

1. Odinstalujte ISS s větrákem a položte ji na nějaký rovný pracovní povrch.
2. Zkontrolujte, jestli se větrák stále ještě netočí. Pokud se netočí, vyměňte motor za nový (#7758).
3. Rozmontujte radiační štít.
4. Odstraňte všechny usazené zbytky nečistot.
5. Povrch radiačního štítu vyčistěte vlhkým hadříkem.
6. Radiační štít znovu smontujte.
7. ISS nainstalujte na původní místo.

Recyklace



Elektronické a elektrické produkty nesmějí být vyhazovány do domovních odpadů. Likviduje odpad na konci doby životnosti výrobku přiměřeně podle platných zákonných ustanovení.

Šetřete životní prostředí! Přispějte k jeho ochraně!

Záruka

Na radiační štít s aktivním větráním Davis Instruments DAV-7747 poskytujeme **záruku 24 měsíců**. Záruka se nevztahuje na škody, které vyplývají z neodborného zacházení, nehody, opotřebení, nedodržení návodu k obsluze nebo změn na výrobku, provedených třetí osobou.

Překlad tohoto návodu zajistila společnost Conrad Electronic Česká republika, s. r. o.

Všechna práva vyhrazena. Jakékoliv druhy kopií tohoto návodu, jako např. fotokopie, jsou předmětem souhlasu společnosti Conrad Electronic Česká republika, s. r. o. Návod k použití odpovídá technickému stavu při tisku! **Změny vyhrazeny!**

© Copyright Conrad Electronic Česká republika, s. r. o.

VAL/9/2014