

## PLC-OSC-125DC/ 24DC/ 2

Obj.č.: 2980050


Vyobrazení ukazuje variantu PLC-BSC- 24DC/21


<http://eshop.phoenixcontact.cz/phoenix/treeViewClick.do?UID=2980050>

PLC-INTERFACE, sestávající ze svornicové základny PLC-BSC se šroubovým připojením a zásuvného miniaturního elektronického relé, k montáži na NS 35/7,5, vstup: 125 V DC, výstup: 3-33 V DC/3 A



### Údaje

EAN	 4 017918 619053
Balení	1 ks
Celní tarif	85364190
Váha brutto v kusech	0,032 kg
Informace v katalogu	Strana 325 (CAT-7-2013)

### Poznámky k produktu

WEEE/RoHS-compliant since:  
09.05.2006



<http://www.download.phoenixcontact.com>  
Please note that the data given here has been taken from the online catalog. For comprehensive information and data, please refer to the user documentation. The General Terms and Conditions of Use apply to Internet downloads.

### Technické údaje

#### Vstupní data

Vstupní jmenovité napětí $U_N$	125 V DC
Rozsah vstupního napětí vztahžený na $U_N$	0,8 ... 1,1
Práh sepnutí signál „0“ vztahžený na $U_N$	$\leq 0,3$
Práh sepnutí signál „1“ vztahžený na $U_N$	$\geq 0,8$

Typický vstupní proud při $U_N$	3 mA
Doba sepnutí typická	40 $\mu$ s (při $U_N$ )
Typická doba odpojení	600 $\mu$ s (při $U_N$ )
Ukazatel provozního napětí	žlutá LED
Ochranný název	Ochrana proti přepólování
Ochranné zapojení/konstrukční díl ochranného zapojení	dioda na ochranu proti přepólování
Přenosová frekvence	100 Hz

#### Výstupní data

rozsah výstupního napětí	3 V DC ... 33 V DC
Mezní trvalý proud	3 A (viz křivka snížení výkonu)
zapínací proud maximální	15 A (10 ms)
Pokles napětí při max. mezním trvalém proudu	$\leq$ 200 mV
Výstupní obvod	2-vodič bez ukostření
Ochranný název	Ochrana proti přepólování ochrana proti přepětí
Ochranné zapojení/konstrukční díl ochranného zapojení	dioda na ochranu proti přepólování

#### Data připojení

Způsob připojení	Šroubové připojení
Délka odstranění izolace	8 mm
Závit šroubu	M3
Min. průřez vodiče, tuhý	0,14 mm <sup>2</sup>
Max. průřez vodiče, tuhý	2,5 mm <sup>2</sup>
Min. průřez vodiče, ohebný	0,14 mm <sup>2</sup>
Max. průřez vodiče, ohebný	2,5 mm <sup>2</sup>
Průřez vodiče AWG/kcmil min.	26
Průřez vodiče AWG/kcmil max.	14

#### Obecná data

Šířka	6,2 mm
Výška	80 mm
Hloubka	94 mm
Zkušební napětí vstup/výstup	2,5 kV (50 Hz, 1 min.)
Teplota prostředí (provoz)	-25 °C ... 60 °C
Teplota prostředí (skladování/přeprava)	-25 °C ... 70 °C

Montážní poloha	libovolně
Pokyn pro montáž	možnost řazení bez odstupu
Provozní režim	100 % ED
Třída hořlavosti podle UL 94	V0
Název	Normy / ustanovení
Normy/předpisy	IEC 60664
	EN 50178
	IEC 62103
Zatěžovací rázové napětí / izolace	Základní izolace
Stupeň znečištění	2
Kategorie přepětí	III

### Certifikáty/Osvědčení



Aprobace

cULus Listed, cULus Recognized, GL

Vyžádané aprobace:

Aprobace z:

### Příslušenství

Informace	Popis	Popis výrobku
<b>Montáž</b>		
0801762	NS 35/ 7,5 CU UNPERF 2000MM	Profilová nosná lišta, materiál: měď, bez perforace, výška 7,5 mm, šířka 35 mm, délka: 2 m
0801733	NS 35/ 7,5 PERF 2000MM	Nosná lišta, materiál: pozinkovaná ocel a v silné vrstvě pasivovaná, perforovaná, výška 7,5 mm, šířka 35 mm, délka: 2 000 mm
0801681	NS 35/ 7,5 UNPERF 2000MM	Profilová nosná lišta, materiál: ocel, bez perforace, výška 7,5 mm, šířka 35 mm, délka: 2 m
0801377	NS 35/ 7,5 V2A UNPERF 2000MM	Nosná lišta, Šířka: 35 mm, Výška: 7,5 mm, Délka: 2000 mm, Barva: stříbrná
1201756	NS 35/15 AL UNPERF 2000MM	Nosná lišta, profilově tažená, vysoké provedení, bez perforace 1,5 mm silná, materiál: hliník, výška 15 mm, šířka 35 mm, délka 2 000 mm

1201895	NS 35/15 CU UNPERF 2000MM	Profilová nosná lišta, materiál: měď, bez perforace, tloušťka 1,5 mm, výška 15 mm, šířka 35 mm, délka: 2 m
1201730	NS 35/15 PERF 2000MM	Nosná lišta, materiál: pozinkovaná ocel a v silné vrstvě pasivovaná, perforovaná, výška 15 mm, šířka 35 mm, délka: 2 000 mm
1201714	NS 35/15 UNPERF 2000MM	Nosná lišta, materiál: ocel, bez perforace, výška 15 mm, šířka 35 mm, délka: 2 m
1201798	NS 35/15-2,3 UNPERF 2000MM	Profilová nosná lišta, materiál: ocel, bez perforace, tloušťka 2,3 mm, výška 15 mm, šířka 35 mm, délka: 2 m
2966841	PLC-ATP BK	Izolační deska, tloušťka 2 mm, pro osazení na začátek a na konec každé svorkovnice PLC. Dále slouží k: - optickému oddělení skupin, — bezpečnému a spolehlivému oddělení rozdílných napětí v sousedních rozhraních PLC podle ČSN EN 50178 (33 0610), oddělení

#### Můstky

2966812	FBST 6-PLC BU	Jednoduchý zásuvný můstek, Délka: 6 mm, Počet pólů: 2, Barva: modrá
2966825	FBST 6-PLC GY	Jednoduchý zásuvný můstek, Délka: 6 mm, Počet pólů: 2, Barva: šedá
2966236	FBST 6-PLC RD	Jednoduchý zásuvný můstek, Délka: 6 mm, Počet pólů: 2, Barva: červená
2967688	FBST 8-PLC GY	Jednoduchý zásuvný můstek, Délka: 8 mm, Počet pólů: 2, Barva: šedá
2966692	FBST 500-PLC BU	Nekonečný zásuvný můstek, Délka: 500 mm, Barva: modrá
2966838	FBST 500-PLC GY	Nekonečný zásuvný můstek, Délka: 500 mm, Barva: šedá
2966786	FBST 500-PLC RD	Nekonečný zásuvný můstek, Délka: 500 mm, Barva: červená

#### Napájecí svorka

2966508	PLC-ESK GY	Svorka napájení, k přívodu až čtyř potenciálů / napájecích napětí, k montáži na NS 35/7,5
---------	------------	---

#### Nářadí

1204517	SZF 1-0,6X3,5	Ovládací nástroj, pro svorky ST, vhodný také jako šroubovák s drážkou, velikost: 0,6 x 3,5 x 100 mm, 2komponentní rukojeť, s ochranou proti odvinutí
---------	---------------	--

#### Obecně

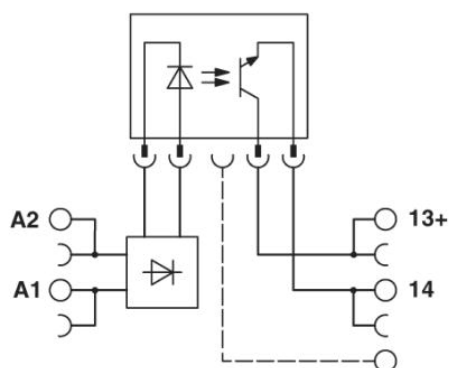
2966605	OPT-60DC/ 24DC/ 2	Zásuvné miniaturní elektronické relé, výkonové elektronické relé, vstup: 60 V DC, výstup: 3-33 V DC/3 A
2980018	PLC-BSC-125DC/21	6,2 mm svornicové základny PLC se šroubovou přípojkou, vstupní napětí: 125 V DC (neosazeno mechanickým nebo optoelektrickým relé)

### Značení

1051016	ZB 6,LGS:FORTL.ZAHLEN	Označovací štítek, Pás, bílá, popsané, popisovatelné pomocí: Plotter, podélně potištěné: pořadová čísla 1-10, 11-20 atd. až 491-500, Způsob montáže: Zajištěný do vysoké drážky štítku, pro šířku svorek: 6,2 mm, Velikost popisovaného pole: 6,15 x 10,5 mm
5060935	ZB 6/WH-100:UNBEDRUCKT	Označovací štítek, Pás, bílá, nepotištěné, popisovatelné pomocí: Plotter, Způsob montáže: Zajištěný do vysoké drážky štítku, pro šířku svorek: 6,2 mm, Velikost popisovaného pole: 6,15 x 10,5 mm
1051003	ZB 6:UNBEDRUCKT	Označovací štítek, Pás, bílá, nepotištěné, popisovatelné pomocí: Plotter, Způsob montáže: Zajištěný do vysoké drážky štítku, pro šířku svorek: 6,2 mm, Velikost popisovaného pole: 6,15 x 10,5 mm

### Výkres/schéma

#### Schéma zapojení



**Adresa**

PHOENIX CONTACT, s.r.o.  
Dornych 47  
617 00 Brno, Czech Republic  
Telefon +420 542 213 401  
Fax +420 542 213 701  
<http://www.phoenixcontact.cz>



© 2013 Phoenix Contact  
Technické změny vyhrazeny.