



**Kontaktní prvek, Šroubové svorky, Upevnění k podlaze, 1 spínací kontakt,  
24 V 3 A, 220 V 230 V 240 V 6 A**

**Typ** M22-KC10  
**Catalog No.** 216380  
**Alternate Catalog No.** M22-KC10Q

**Dodavatelský program**

Základní funkce příslušenství		Kontaktní element
Typy svorek		Šroubové svorky
Upevnění		Upevnění k podlaze
Stupeň krytí		IP20
Připojení na SmartWire-DT		ne
Značka zkušebny		

**Kontakty**

S = spínací kontakt		1 spínací kontakt
Značka zapojení		

**Graf dotekové dráhy, ráz ve spojení s čelním prvem**

Schéma zapojení kontaktů		
Konfigurace		
Typ připojení		Samostatný kontakt
Typy svorek		Šroubové svorky

**Poznámky**

Up to 3 off per enclosure base

## Technická data

### Všeobecně

Normy a ustanovení			IEC 60947-5-1
Životnost, mechanická	Spínací cykly	$\times 10^6$	> 5
Frekvence používání	Spínací cykly/h		$\leq 3600$
Ovládací síla	N		$\leq 5$
Utahovací moment (šroubové svorky)	Nm		$\leq 0.8$
Stupeň krytí			IP20
Klimatická odolnost			Vlhké teplo, konstantní podle normy ČSN EN 60068-2-78 Vlhké teplo, konstantní podle normy ČSN EN EN 60068-2-30
Okolní teplota			
Otevřený	°C		-25 - +70
Odolnost proti nárazu dle normy ČSN/IEC 60068-2-27 doba otřesu 11 ms, sinusová půlvlna	g		> 30
Svorkové výkony	mm <sup>2</sup>		
Jednožilový	mm <sup>2</sup>		0,75 - 2,5
Vícežilový	mm <sup>2</sup>		0,5 - 2,5
Jemně slané vodič s dutinkou	mm <sup>2</sup>		0.5 - 1.5

### Kontakty

Jmenovité impulzní výdržné napětí	$U_{imp}$	V AC	6000
Jmenovité izolační napětí	$U_i$	V	500
Přepěťová kategorie/stupeň znečištění			III/3
Spolehlivost řídicího obvodu			
při 24 V DC/5 mA	$H_F$	Četnost poruch	$< 10^{-7}$ (tedy 1 závada na $10^7$ počtů sepnutí)
při 5 V DC/1 mA	$H_F$	Četnost poruch	$< 5 \times 10^{-6}$ (tzn. 1 chyba $5 \times 10^6$ operací)
Zařízení pro max. ochranu proti zkratu			
bez tavné pojistky		Typ	PKZM0-10/FAZ-B6/1
tavná pojistka	gG/gL	A	10

### Spínací výkon

Jmenovitý pracovní proud	$I_e$	A	
AC-15			
115 V	$I_e$	a	6
220 V 230 V 240 V	$I_e$	A	6
380 V 400 V 415 V	$I_e$	A	4
500 V	$I_e$	A	2
DC-13			
24 V	$I_e$	A	3
42 V	$I_e$	a	1.7
60 V	$I_e$	A	1.2
110 V	$I_e$	A	0.6
220 V	$I_e$	A	0.3
Životnost, elektrická			
AC-15			
230 V/0,5 A	Spínací cykly	$\times 10^6$	1.6
230 V/1,0 A	Spínací cykly	$\times 10^6$	1
230 V/3,0 A	Spínací cykly	$\times 10^6$	0.7
DV-13			
12 V/2,8 A	Spínací cykly	$\times 10^6$	1.2

### Ověření návrhu podle ČSN EN 61439

Technické údaje pro ověření konstrukce			
Jmenovitý proud k údajím ztrátového výkonu	$I_n$	A	6

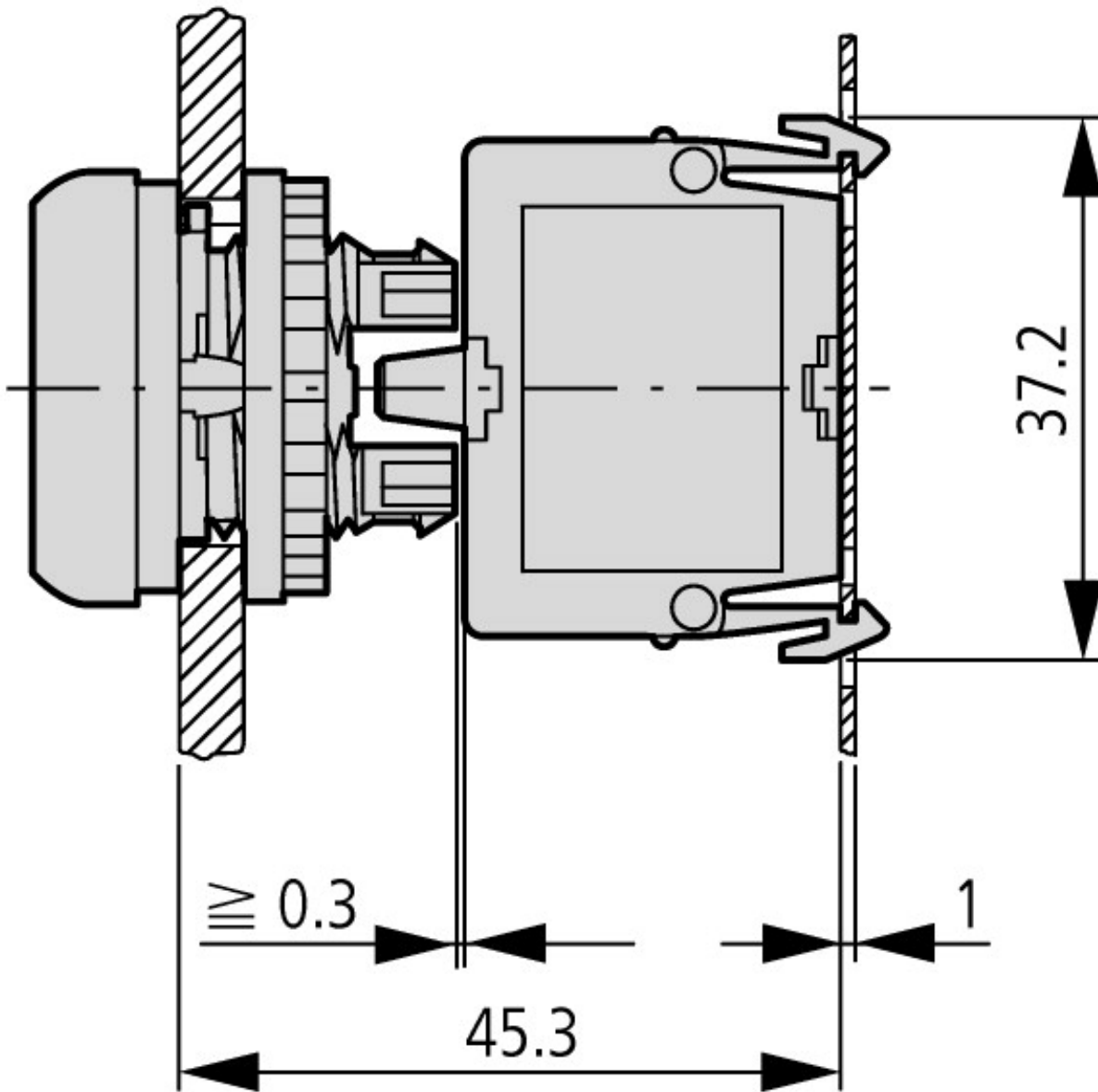
Ztrátový výkon na jeden pól, v závislosti na proudu	$P_{vid}$	W	0.11
Ztrátový výkon přístroje, v závislosti na proudu	$P_{vid}$	W	0
Ztrátový výkon statický, nezávislý na proudu	$P_{vs}$	W	0
Přenosová rychlost ztrátového výkonu	$P_{ve}$	W	0
Provozní teplota okolí min.		°C	-25
Provozní teplota okolí max.		°C	70
Ověření konstrukce ČSN EN 61439			
10.2 Pevnost materiálů a součástí			
10.2.2 Odolnost proti korozi			Požadavky normy na výrobek jsou splněny.
10.2.3.1 Tepelná odolnost pláště			Požadavky normy na výrobek jsou splněny.
10.2.3.2 Odolnost izolačních materiálů proti normálnímu teplu			Požadavky normy na výrobek jsou splněny.
10.2.3.3 Odolnost izolačního materiálu proti nadměrnému teplu			Požadavky normy na výrobek jsou splněny.
10.2.4 Odolnost proti UV záření			Požadavky normy na výrobek jsou splněny.
10.2.5 Zvedání			Nevztahuje se, protože musí být vyhodnoceno celé spínací zařízení.
10.2.6 Nárazová zkouška			Nevztahuje se, protože musí být vyhodnoceno celé spínací zařízení.
10.2.7 Nápis			Požadavky normy na výrobek jsou splněny.
10.3 Stupeň krytí pláště			Nevztahuje se, protože musí být vyhodnoceno celé spínací zařízení.
10.4 Vzdušných vzdáleností a povrchových cest			Požadavky normy na výrobek jsou splněny.
10.5 Ochrana před úrazem elektrickým proudem			Nevztahuje se, protože musí být vyhodnoceno celé spínací zařízení.
10.6 Instalace přístrojů			Nevztahuje se, protože musí být vyhodnoceno celé spínací zařízení.
10.7 Vnitřní proudové okruhy a spojení			Zodpovídá výrobce rozvaděčů.
10.8 Připojení pro vodiče přivedené zvenku			Zodpovídá výrobce rozvaděčů.
10.9 Izolační vlastnosti			
10.9.2 Provozní elektrická pevnost			Zodpovídá výrobce rozvaděčů.
10.9.3 Odolnost proti rázovému napětí			Zodpovídá výrobce rozvaděčů.
10.9.4 Zkouška pláště z izolačního materiálu			Zodpovídá výrobce rozvaděčů.
10.10 Zahřívání			Za výpočet zahřívání zodpovídá výrobce rozvaděčů. Firma Eaton dodává údaje k ztrátovému výkonu přístrojů.
10.11 Odolnost proti zkratu			Zodpovídá výrobce rozvaděčů. Je nutno dodržet hodnoty spínacích zařízení.
10.12 EMC			Zodpovídá výrobce rozvaděčů. Je nutno dodržet hodnoty spínacích zařízení.
10.13 Mechanické funkce			Požadavky pro přístroj jsou splněny, jestliže jsou dodrženy údaje v návodu k montáži (IL).

## Technická data podle ETIM 7.0

Low-voltage industrial components (EG000017) / Auxiliary contact block (EC000041)			
Elektrotechnika, automatizační technika a technika řízení procesu / Nízkonapetová spínací technika / Komponenta pro nízkonapetovou spínací techniku / Blok pomocných spínaců (ec1@ss10.0.1-27-37-13-02 [AKN342013])			
Number of contacts as change-over contact			0
Number of contacts as normally open contact			1
Number of contacts as normally closed contact			0
Number of fault-signal switches			0
Rated operation current $I_e$ at AC-15, 230 V		A	6
Type of electric connection			Screw connection
Model			Top mounting
Mounting method			Floor fastening
Lamp holder			None

## aprobace,

Product Standards			IEC/EN 60947-5; UL 508; CSA-C22.2 No. 14-05; CSA-C22.2 No. 94-91; CE marking
UL File No.			E29184
UL Category Control No.			NKCR
CSA File No.			012528
CSA Class No.			3211-03
North America Certification			UL listed, CSA certified
Degree of Protection			UL/CSA Type: -



Tlačítko s M22-(C)K...  
Tlačítko s M22-(C) LED...+ M22-XLED...