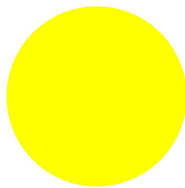




Skříňka pro povrchovou montáž, žlutý, 1 montážní místo

Typ **M22-IY1**  
Catalog No. **216536**  
Alternate Catalog No. **M22-IY1Q**

## Dodavatelský program

Základní funkce příslušenství			Skříňky pro povrchovou montáž
Kryt			izolovaný materiál
			se šrouby z nerezové oceli
Montážní místa		Počet	1
<b>Připravené otvory (k vylomení) pro kabelové vstupy</b>			
Vstup pro kabel			zadní: 2 x M16 nahore: 1 x M20 po stranách: 2 x M20/M25 (1 x každá strana)
Stupeň krytí			IP66, IP67, IP69
<b>Barva</b>			
			
Číslo RAL			RAL 1004
barva			spodní kryt antracitový
Připojení na SmartWire-DT			ne
Použitelný pro			1 x Ø22,5
Použitelné pro			Tlačítko kontrolovaného/nouzového zastavení

## Technická data

### Všeobecně

Stupeň krytí			IP66, IP67, IP69
Okolní teplota			
Otevřený		°C	-25 - +70

## Ověření návrhu podle ČSN EN 61439

Technické údaje pro ověření konstrukce			
Provozní teplota okolí min.		°C	-25
Provozní teplota okolí max.		°C	70
Ověření konstrukce ČSN EN 61439			
10.2 Pevnost materiálů a součástí			
10.2.2 Odolnost proti korozi			Požadavky normy na výrobek jsou splněny.
10.2.3.1 Tepelná odolnost pláště			Požadavky normy na výrobek jsou splněny.
10.2.3.2 Odolnost izolačních materiálů proti normálnímu teplu			Požadavky normy na výrobek jsou splněny.
10.2.3.3 Odolnost izolačního materiálu proti nadměrnému teplu			Požadavky normy na výrobek jsou splněny.
10.2.4 Odolnost proti UV záření			na vyžádání
10.2.5 Zvedání			Nevztahuje se, protože musí být vyhodnoceno celé spínací zařízení.
10.2.6 Nárazová zkouška			Nevztahuje se, protože musí být vyhodnoceno celé spínací zařízení.
10.2.7 Nápis			Požadavky normy na výrobek jsou splněny.
10.3 Stupeň krytí pláště			Nevztahuje se, protože musí být vyhodnoceno celé spínací zařízení.
10.4 Vzdušných vzdáleností a povrchových cest			Požadavky normy na výrobek jsou splněny.
10.5 Ochrana před úrazem elektrickým proudem			Nevztahuje se, protože musí být vyhodnoceno celé spínací zařízení.
10.6 Instalace přístrojů			Nevztahuje se, protože musí být vyhodnoceno celé spínací zařízení.
10.7 Vnitřní proudové okruhy a spojení			Zodpovídá výrobce rozvaděčů.

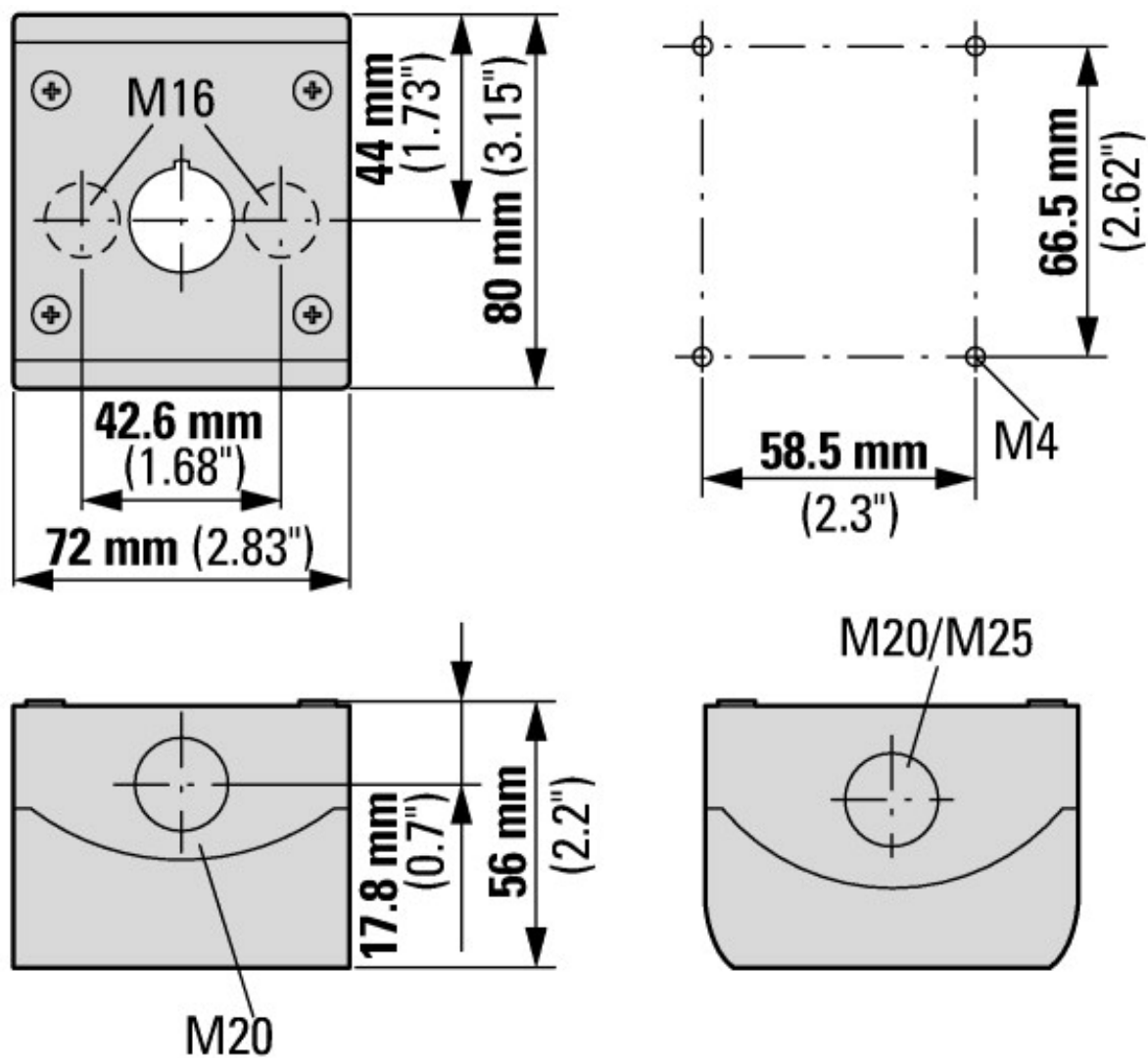
10.8 Připojení pro vodiče přivedené zvenku			Zodpovídá výrobce rozvaděčů.
10.9 Izolační vlastnosti			
10.9.2 Provozní elektrická pevnost			Zodpovídá výrobce rozvaděčů.
10.9.3 Odolnost proti rázovému napětí			Zodpovídá výrobce rozvaděčů.
10.9.4 Zkouška plášťů z izolačního materiálu			Zodpovídá výrobce rozvaděčů.
10.10 Zahřívání			Za výpočet zahřívání zodpovídá výrobce rozvaděčů. Firma Eaton dodává údaje k ztrátovému výkonu přístrojů.
10.11 Odolnost proti zkratu			Zodpovídá výrobce rozvaděčů. Je nutno dodržet hodnoty spínacích zařízení.
10.12 EMC			Zodpovídá výrobce rozvaděčů. Je nutno dodržet hodnoty spínacích zařízení.
10.13 Mechanické funkce			Požadavky pro přístroj jsou splněny, jestliže jsou dodrženy údaje v návodu k montáži (IL).

## Technická data podle ETIM 7.0

Low-voltage industrial components (EG000017) / Enclosure for control circuit devices (EC000200)			
Elektrotechnika, automatizační technika a technika řízení procesu / Nízkonapetová spínací technika / Ovládací a návěstní zařízení / Skřín pro ovládací a signalizační zařízení (ecl@ss10.0.1-27-37-12-05 [AKF023014])			
Number of command positions			1
Construction type housing			Surface mounting housing
Material housing			Plastic
Material quality housing			Other
Diameter openings		mm	22.5
Colour housing cover			Yellow
Degree of protection (IP)			IP67/IP69K
Degree of protection (NEMA)			4X
Width		mm	72
Height		mm	80
Depth		mm	56

## aprobace,

Product Standards			IEC/EN 60947-5; UL 508; CSA-C22.2 No. 14-05; CSA-C22.2 No. 94-91; CE marking
UL File No.			E29184
UL Category Control No.			NKCR
CSA File No.			012528
CSA Class No.			3211-03
North America Certification			UL listed, CSA certified
Degree of Protection			UL/CSA Type 3R, 4X, 12, 13



Vstup pro kabel předlisovaný: spodní: 2 x M16, horní: 1 x M20, boční: 2 x M20/M25 (každá strana 1 x)