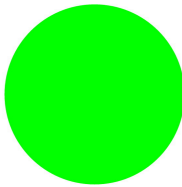





LED prvek, zelený, upevnění vpředu, 12-30VAC/DC

Typ **M22-LED-G**
Catalog No. **216559**
Alternate Catalog No. **M22-LED-GQ**

Dodavatelský program

| | | | |
|---|--------------------|----|--|
| Základní funkce příslušenství | | | Prvky LED |
| Typy svorek | | | Šroubové svorky |
| Upevnění | | | Upevnění vpředu |
| Jmenovité provozní napětí | U_e | V | 12 - 30 V AC/DC, 50/60 Hz |
| Jmenovitý pracovní proud | I_e | mA | 8 - 15 |
| Příkon | $P_{max.}$ | W | 0.26 |
| Životnost EN 60064 při $t_a = +25\text{ °C}$ | $t_{střední}$ (AC) | H | 100000 |
| Stupeň krytí | | | IP20 at 24 V |
| Barva | | | zelený |
| | | |  |
| Připojení na SmartWire-DT | | | ne |
| Značka zkušebny | | |  |
| Typy svorek | | | Šroubové svorky |
| Upozornění | | | |
| For indicator lights, illuminated pushbutton actuators, and illuminated selector switch actuators, the following applies: | | | |
| M22...-R only in combination with M22-LED...-R | | | |
| M22...-G only in combination with M22-LED...-G | | | |
| M22...-W only in combination with M22-LED...-W | | | |
| M22...-Y only in combination with M22-LED...-W | | | |
| M22...-B in combination with M22-LED...-W or M22-LED...-B | | | |

Technická data

Všeobecně

| | | | |
|--|--|----|--|
| Normy a ustanovení | | | IEC 60947-5-1 |
| Ovládací točivý moment (šroubové svorky) | | Nm | ≤ 0.8 |
| Stupeň krytí | | | IP20 |
| Klimatická odolnost | | | Vlhké teplo, konstantní podle normy ČSN EN 60068-2-78 Vlhké teplo, konstantní podle normy ČSN EN 60068-2-30 |
| Okolní teplota | | | |
| Otevřený | | °C | -25 - +70 |
| Skladování | | °C | -40 - +80 |
| Poloha při montáži | | | libovolná |

| | | |
|---|-----------------|--|
| Odolnost proti nárazu dle normy ČSN/IEC 60068-2-27 doba otřesu 11 ms, sinusová půlvlna | g | > 30 |
| Odolnost proti nárazu | g | 30 Doba otřesu 11 ms Sinusová půlvlna podle ČSN EN 60068-2-27 |
| Svorkové výkony | mm ² | |
| Jednožilový | mm ² | 0.75 - 2.5 |
| Vícežilový | mm ² | 0.5 - 2.5 |

Kontakty

| | | | |
|---|------------------|------|-------|
| Jmenovité impulzní výdržné napětí | U _{imp} | V AC | 6000 |
| Jmenovité izolační napětí | U _i | V | 500 |
| Přepěťová kategorie/stupeň znečištění | | | III/3 |
| Vnitřní prostor a chráněné umístění venku | | | |

Ověření návrhu podle ČSN EN 61439

| | | | |
|---|------------------|----|---|
| Technické údaje pro ověření konstrukce | | | |
| Jmenovitý proud k údajům ztrátového výkonu | I _n | A | 0 |
| Ztrátový výkon na jeden pól, v závislosti na proudu | P _{vid} | W | 0 |
| Ztrátový výkon přístroje, v závislosti na proudu | P _{vid} | W | 0 |
| Ztrátový výkon statický, nezávislý na proudu | P _{vs} | W | 0.45 |
| Přenosová rychlost ztrátového výkonu | P _{ve} | W | 0 |
| Provozní teplota okolí min. | | °C | -25 |
| Provozní teplota okolí max. | | °C | 70 |
| Ověření konstrukce ČSN EN 61439 | | | |
| 10.2 Pevnost materiálů a součástí | | | |
| 10.2.2 Odolnost proti korozi | | | Požadavky normy na výrobek jsou splněny. |
| 10.2.3.1 Tepelná odolnost pláště | | | Požadavky normy na výrobek jsou splněny. |
| 10.2.3.2 Odolnost izolačních materiálů proti normálnímu teplu | | | Požadavky normy na výrobek jsou splněny. |
| 10.2.3.3 Odolnost izolačního materiálu proti nadměrnému teplu | | | Požadavky normy na výrobek jsou splněny. |
| 10.2.4 Odolnost proti UV záření | | | Požadavky normy na výrobek jsou splněny. |
| 10.2.5 Zvedání | | | Nevztahuje se, protože musí být vyhodnoceno celé spínací zařízení. |
| 10.2.6 Nárazová zkouška | | | Nevztahuje se, protože musí být vyhodnoceno celé spínací zařízení. |
| 10.2.7 Nápis | | | Požadavky normy na výrobek jsou splněny. |
| 10.3 Stupeň krytí pláště | | | Nevztahuje se, protože musí být vyhodnoceno celé spínací zařízení. |
| 10.4 Vzdušných vzdáleností a povrchových cest | | | Požadavky normy na výrobek jsou splněny. |
| 10.5 Ochrana před úrazem elektrickým proudem | | | Nevztahuje se, protože musí být vyhodnoceno celé spínací zařízení. |
| 10.6 Instalace přístrojů | | | Nevztahuje se, protože musí být vyhodnoceno celé spínací zařízení. |
| 10.7 Vnitřní proudové okruhy a spojení | | | Zodpovídá výrobce rozvaděčů. |
| 10.8 Připojení pro vodiče přivedené zvenku | | | Zodpovídá výrobce rozvaděčů. |
| 10.9 Izolační vlastnosti | | | |
| 10.9.2 Provozní elektrická pevnost | | | Zodpovídá výrobce rozvaděčů. |
| 10.9.3 Odolnost proti rázovému napětí | | | Zodpovídá výrobce rozvaděčů. |
| 10.9.4 Zkouška pláště z izolačního materiálu | | | Zodpovídá výrobce rozvaděčů. |
| 10.10 Zahřívání | | | Za výpočet zahřívání zodpovídá výrobce rozvaděčů. Firma Eaton dodává údaje k ztrátovému výkonu přístrojů. |
| 10.11 Odolnost proti zkratu | | | Zodpovídá výrobce rozvaděčů. Je nutno dodržet hodnoty spínacích zařízení. |
| 10.12 EMC | | | Zodpovídá výrobce rozvaděčů. Je nutno dodržet hodnoty spínacích zařízení. |
| 10.13 Mechanické funkce | | | Požadavky pro přístroj jsou splněny, jestliže jsou dodrženy údaje v návodu k montáži (IL). |

Technická data podle ETIM 7.0

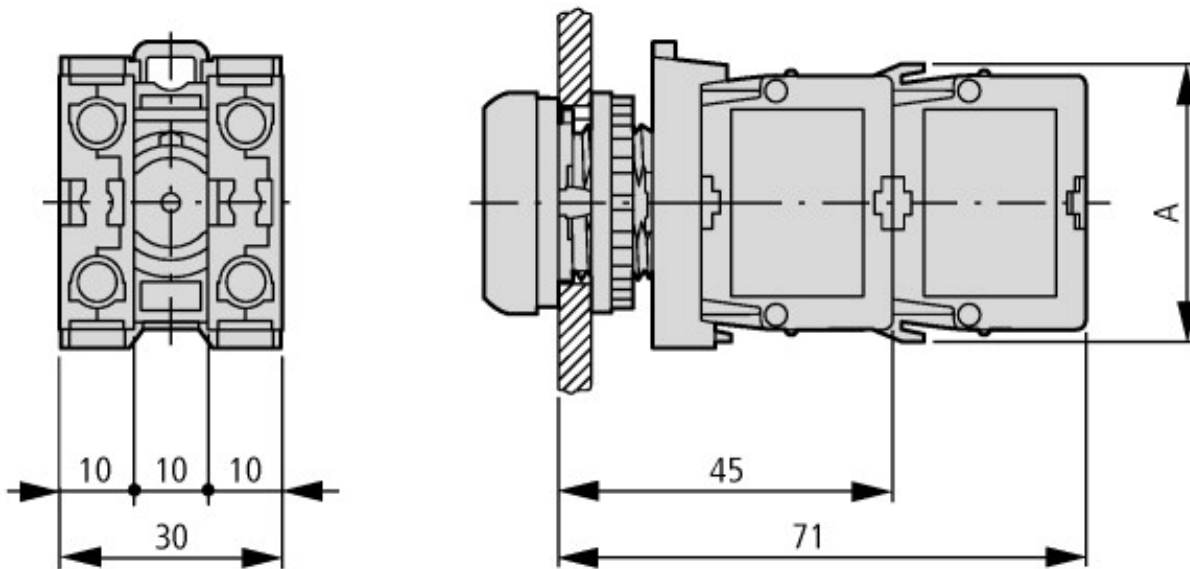
| | | |
|--|--|----|
| Low-voltage industrial components (EG000017) / Lamp holder block for control circuit devices (EC000204) | | |
| Elektrotechnika, automatizační technika a technika řízení procesu / Nízkonapetová spínací technika / Ovládací a návěstní zařízení / Blok objímek pro osvětlení pro ovládací a signalizační zařízení (ecl@ss10.0.1-27-37-12-09 [AKF027014]) | | |
| Transformer integrated | | No |
| With integrated voltage decreasing resistor | | No |

| | | |
|-----------------------------------|---|------------------|
| With light source | | Yes |
| With integrated diode | | Yes |
| Lamp holder | | None |
| Rated voltage Ue at AC 50 Hz | V | 0 - 0 |
| Rated voltage Ue at AC 60 Hz | V | 0 - 0 |
| Rated voltage Ue at DC | V | 30 - 30 |
| Voltage type for actuating | | AC/DC |
| Lamp type | | LED |
| Connection type auxiliary circuit | | Screw connection |
| Colour lamp | | Green |
| Type of fastening | | Front fastening |

aprobace,

| | | |
|-----------------------------|--|--|
| Product Standards | | IEC/EN 60947-5; UL 508; CSA-C22.2 No. 14-05; CSA-C22.2 No. 94-91; CE marking |
| UL File No. | | E29184 |
| UL Category Control No. | | NKCR |
| CSA File No. | | 012528 |
| CSA Class No. | | 3211-03 |
| North America Certification | | UL listed, CSA certified |
| Degree of Protection | | UL/CSA Type: - |

Rozměry



A = 37.2

Tlačítko s M22-(C)K...
Tlačítko s M22-(C) LED...+ M22-XLED...