



Nožní-/ruční spínač, 1S+1R, nouzové vypnutí, struktura

Typ **FAK-R/V/KC11/IY**
 Catalog No. **229748**
 Alternate Catalog No. **FAK-R-V-KC11-IY**

Dodavatelský program

Sortiment		Nožní a ruční spínače
Základní funkce		Kompletní přístroje
Samostatný přístroj/kompletní přístroj		Kompletní přístroj
funkce		s aretací
Popis		Odblokování tažením Tlačítko NOUZE VYPNOUT zabezpečené proti obcházení podle normy ISO 13850/EN 418
Kontakty		
S = spínací kontakt		1 spínací kontakt
Ö = rozpínací kontakt		1 rozpínací kontakt
Upozornění		= bezpečnostní funkce pomocí nuceného rozpojení podle normy IEC/EN 60947-5-1
Značka zapojení		
Barva		
Hřibová hlavice nožního spínače		červený
Vrchní kryt		žlutý
Spodní kryt		černá

Značka zkušebny



Připojení na SmartWire-DT

ne

Technická data

Všeobecně

Normy a ustanovení			IEC/EN 60947-5-5, VDE 0660
Životnost, mechanická	Spínací cykly $\times 10^6$		> 0.1
Frekvence používání	Spínací cykly/h		≤ 600
Ovládací síla	n		40 - 60
Stupeň krytí, ČSN EN 60529			IP66, IP67, IP69
Klimatická odolnost			Vlhké teplo, konstantní podle normy ČSN EN 60068-2-78 Vlhké teplo, konstantní podle normy ČSN EN 60068-2-30
Okolní teplota			
Otevřený		°C	-25 - +55
Poloha při montáži			libovolná
Odolnost proti nárazu		g	> 15 Doba otřesu 11 ms Sinusová půlvlna podle ČSN EN 60068-2-27

Ověření návrhu podle ČSN EN 61439

Technické údaje pro ověření konstrukce			
Jmenovitý proud k údajům ztrátového výkonu	I_n	A	6
Ztrátový výkon na jeden pól, v závislosti na proudu	P_{vid}	W	0.11
Ztrátový výkon přístroje, v závislosti na proudu	P_{vid}	W	0
Ztrátový výkon statický, nezávislý na proudu	P_{vs}	W	0
Přenosová rychlost ztrátového výkonu	P_{ve}	W	0
Provozní teplota okolí min.		°C	-25
Provozní teplota okolí max.		°C	55
Ověření konstrukce ČSN EN 61439			
10.2 Pevnost materiálů a součástí			
10.2.2 Odolnost proti korozi			Požadavky normy na výrobek jsou splněny.
10.2.3.1 Tepelná odolnost pláště			Požadavky normy na výrobek jsou splněny.
10.2.3.2 Odolnost izolačních materiálů proti normálnímu teplu			Požadavky normy na výrobek jsou splněny.
10.2.3.3 Odolnost izolačního materiálu proti nadměrnému teplu			Požadavky normy na výrobek jsou splněny.
10.2.4 Odolnost proti UV záření			na vyžádání
10.2.5 Zvedání			Nevztahuje se, protože musí být vyhodnoceno celé spínací zařízení.
10.2.6 Nárazová zkouška			Nevztahuje se, protože musí být vyhodnoceno celé spínací zařízení.
10.2.7 Náписы			Požadavky normy na výrobek jsou splněny.
10.3 Stupeň krytí pláště			Nevztahuje se, protože musí být vyhodnoceno celé spínací zařízení.
10.4 Vzdušných vzdáleností a povrchových cest			Požadavky normy na výrobek jsou splněny.
10.5 Ochrana před úrazem elektrickým proudem			Nevztahuje se, protože musí být vyhodnoceno celé spínací zařízení.
10.6 Instalace přístrojů			Nevztahuje se, protože musí být vyhodnoceno celé spínací zařízení.
10.7 Vnitřní proudové okruhy a spojení			Zodpovídá výrobce rozvaděčů.
10.8 Připojení pro vodiče přivedené zvenku			Zodpovídá výrobce rozvaděčů.
10.9 Izolační vlastnosti			
10.9.2 Provozní elektrická pevnost			Zodpovídá výrobce rozvaděčů.

10.9.3 Odolnost proti rázovému napětí		Zodpovídá výrobce rozvaděčů.
10.9.4 Zkouška plášťů z izolačního materiálu		Zodpovídá výrobce rozvaděčů.
10.10 Zahřívání		Za výpočet zahřívání zodpovídá výrobce rozvaděčů. Firma Eaton dodává údaje k ztrátovému výkonu přístrojů.
10.11 Odolnost proti zkratu		Zodpovídá výrobce rozvaděčů. Je nutno dodržet hodnoty spínacích zařízení.
10.12 EMC		Zodpovídá výrobce rozvaděčů. Je nutno dodržet hodnoty spínacích zařízení.
10.13 Mechanické funkce		Požadavky pro přístroj jsou splněny, jestliže jsou dodrženy údaje v návodu k montáži (IL).

Technická data podle ETIM 7.0

Low-voltage industrial components (EG000017) / Foot-/palm switch complete (EC000231)

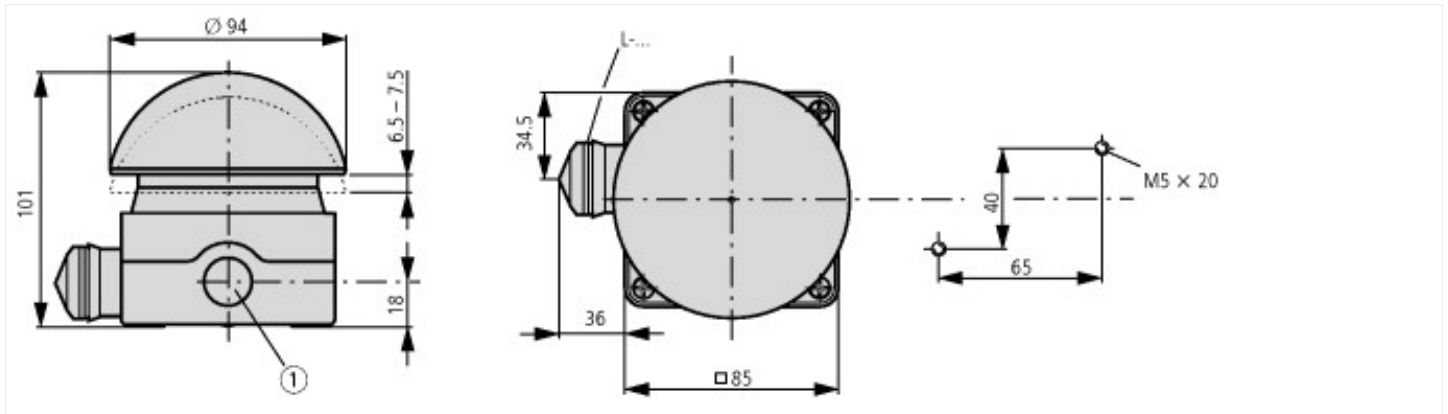
Elektrotechnika, automatizační technika a technika řízení procesu / Nízkonapetová spínací technika / Ovládací a návěstní zařízení / Nožní tlačítko, hrubé rucní tlačítko (ecl@ss10.0.1-27-37-12-17 [AKF035014])

Unlocking method		Pull-release
Colour cap		Red
Number of contacts as normally open contact		1
Number of contacts as normally closed contact		1
Switching function latching		Yes
Spring-return		No
Hole diameter	mm	0
Degree of protection (IP)		IP67/IP69K
Degree of protection (NEMA)		4X

aprobace,

Product Standards		IEC/EN 60947-5; UL 508; CSA-C22.2 No. 14-05; CSA-C22.2 No. 94-91; CE marking
UL File No.		E29184
UL Category Control No.		NKCR
CSA File No.		012528
CSA Class No.		3211-03
North America Certification		UL listed, CSA certified
Degree of Protection		UL/CSA Type 3R, 4X, 12, 13

Rozměry



3 x M20 (PG 13.5) on the side
1 x M16 in the base