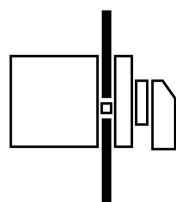
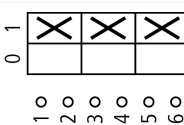
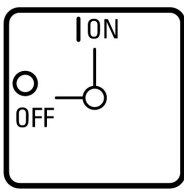




Spínač zapnuto / vypnuto, T0, 20 A, Montáž do panelu, 2 Modul(y), 3-pólové, s černou pákou a čelním štítkem

Typ **T0-2-1/E**
Catalog No. **024639**

Dodavatelský program

Sortiment			Spínač zapnuto / vypnuto
Označení typu			T0
			s černou pákou a čelním štítkem
Počet pólů			3-pólové
Stupeň krytí			Vpředu IP65
Provedení			Montáž do panelu
			
Značka zapojení			
Spínací úhel		°	90
Reakce při sepnutí			s aretací
Číslo vyřízení			1
Čelní štítek			 FS 908
Čelní štítek			0-1
Výkon motoru AC-23A, 50 - 60 Hz			
400 V	P	kW	5.5
Jmenovitý trvalý proud	I_u	A	20
Poznámka k jmenovitému trvalému proudu I_u			Jmenovitý trvalý proud I_u je uveden pro max. průřez.
Počet modulů		Modul(y)	2

Technická data

Všeobecně

Normy a ustanovení			ČSN EN 60947, VDE 0660, ČSN EN 60204, CSA, UL Vypínače podle normy ČSN EN 60947-3
Klimatická odolnost			Vlhké teplo, konstantní podle normy ČSN EN 60068-2-78 Vlhké teplo, konstantní podle normy ČSN EN 60068-2-30
Okolní teplota			
otevřený		°C	-25 - +50
zakrytá		°C	-25 - +40
Přepěťová kategorie/stupeň znečištění			III/3
Jmenovité impulzní výdržné napětí	U_{imp}	V AC	6000
Odolnost proti nárazu		g	15
Poloha při montáži			libovolná

Kontakty

Mechanické proměnné			
Počet pólů			3-pólové
Elektrická charakteristika			
Jmenovité provozní napětí	U_e	V AC	690
Jmenovitý trvalý proud	I_u	A	20
Poznámka k jmenovitému trvalému proudu I_u			Jmenovitý trvalý proud I_u je uveden pro max. průřez.
Jmenovité zatížení s přerušovaným provozem, třída 12			
AB 25 % ED		$\times I_e$	2
AB 40 % ED		$\times I_e$	1.6
AB 60 % ED		$\times I_e$	1.3
Jmenovitý zkratový výkon			
pojistka		A gG/gL	20
Jmenovitý krátkodobý výdržný proud (proud 1-s)	I_{cw}	A_{eff}	320
Poznámka k jmenovitému krátkodobému výdržnému proudu I_{cw}			proud 1 sekunda
Podmíněný zkratový proud	I_q	kA	6

Spínací výkon

Jmenovitá spínací schopnost $\cos \varphi$ podle ČSN EN 60947-3		A	130
Jmenovitý vypínací výkon $\cos \varphi$ podle ČSN EN 60947-3		A	
230 V		A	100
400/415 V		A	110
500 V		A	80
690 V		A	60
Bezpečná izolace podle ČSN EN 61140			
mezi kontakty		V AC	440
Tepelná proudová ztráta na jednu proudovou dráhu při I_e		W	0.6
Tepelná proudová ztráta na jednu pomocnou proudovou dráhu při I_e (AC-15/230 V)		W	0.6
Životnost, mechanická	Spínací cykly	$\times 10^6$	> 0.4
maximální četnost spínání	Spínací cykly/h		1200
AC			
AC-3			
Jmenovitý výkon, přepínač zatížení motoru	P	kW	
220 V 230 V	P	kW	3
230 V hvězda-trojúhelník	P	kW	5.5
400 V 415 V	P	kW	5.5
400 V hvězda-trojúhelník	P	kW	7.5
500 V	P	kW	5.5
500 V hvězda-trojúhelník	P	kW	7.5
690 V	P	kW	4
690 V hvězda-trojúhelník	P	kW	5.5
Přepínač jmenovitého pracovního proudu zatížení motoru			
230 V	I_e	A	11.5
230 V hvězda-trojúhelník	I_e	A	20
400V 415 V	I_e	A	11.5
400 V hvězda-trojúhelník	I_e	A	20
500 V	I_e	A	9
500 V hvězda-trojúhelník	I_e	A	15.6
690 V	I_e	A	4.9
690 V hvězda-trojúhelník	I_e	A	8.5
AC-23A			
Výkon motoru AC-23A, 50 - 60 Hz	P	kW	
230 V	P	kW	3
400 V 415 V	P	kW	5.5

500 V	P	kW	7.5
690 V	P	kW	5.5
Přepínač jmenovitého pracovního proudu zatížení motoru			
230 V	I_e	A	13.3
400 V 415 V	I_e	A	13.3
500 V	I_e	A	13.3
690 V	I_e	A	7.6
DC			
DC-1, odpojovače L/R = 1 ms			
jmenovitý proud	I_e	A	10
Napětí pro kontakt zapojený v řadě		V	60
DC-21A			
jmenovitý proud	I_e	A	1
Kontakty		Počet	1
DC-23A, přepínač zatížení motoru L/R = 15 ms			
24 V			
jmenovitý proud	I_e	A	10
Kontakty		Počet	1
48 V			
jmenovitý proud	I_e	A	10
Kontakty		Počet	2
60 V			
jmenovitý proud	I_e	A	10
Kontakty		Počet	3
120 V			
jmenovitý proud	I_e	A	5
Kontakty		Počet	3
240 V			
jmenovitý proud	I_e	A	5
Kontakty		Počet	5
DC-13, ovládací spínače L/R = 50 ms			
jmenovitý proud	I_e	A	10
Napětí pro kontakt zapojený v řadě		V	32
Bezpečnost chybného sepnutí při 24 V DC, 10 mA	Četnost poruch	H_F	$< 10^{-5}, < 1$ selhání při 100 000 spínacích operacích

Svorkové výkony

Jedno- nebo vícežilové		mm ²	1 x (1 - 2,5) 2 x (1 - 2,5)
Pružné, s dutinkami podle DIN 46228		mm ²	1 x (0,75 - 2,5) 2 x (0,75 - 2,5)
Připojovací šrouby			M3,5
Krouticí moment připojovacího šroubu		Nm	1

Technické bezpečnostní parametry:

Poznámky			B10 _d hodnoty podle EN ISO 13849-1, Tabulka C1
-----------------	--	--	---

Výkonové parametry schválených typů

Kontakty			
Jmenovité provozní napětí	U_e	V AC	600
Jmenovitý nepřerušovaný proud max.			
Hlavní dráhy vodičů			
Všeobecné použití		A	16
Pomocné kontakty			
General Use	I_U	A	10
Pilot Duty			A 600 P 300
Spínací výkon			
Maximální výkon motoru			

Jednofázový			
120 V AC	HP	0.5	
200 V AC	HP	1	
240 V AC	HP	1.5	
Třífázový			
200 V AC	HP	3	
240 V AC	HP	3	
480 V AC	HP	7.5	
600 V AC	HP	7.5	
Jmenovitý zkratový proud	SCCR		
Základní trvanlivost	kA	5	
max. pojistka	A	50	
Vysoká odolnost proti chybám	kA	10	
max. pojistka	A	20, Class J	
Připojovací průřezy			
jeden vodič / vodič s jemnými dráty s koncovou dutinkou	AWG	18 - 14	
Připojovací šrouby		M3,5	
utahovací moment	lb-in	8.8	

Ověření návrhu podle ČSN EN 61439

Technické údaje pro ověření konstrukce			
Jmenovitý proud k údajům ztrátového výkonu	I_n	A	20
Ztrátový výkon na jeden pól, v závislosti na proudu	P_{vid}	W	0.6
Ztrátový výkon přístroje, v závislosti na proudu	P_{vid}	W	0
Ztrátový výkon statický, nezávislý na proudu	P_{vs}	W	0
Přenosová rychlost ztrátového výkonu	P_{ve}	W	0
Provozní teplota okolí min.		°C	-25
Provozní teplota okolí max.		°C	50
Ověření konstrukce ČSN EN 61439			
10.2 Pevnost materiálů a součástí			
10.2.2 Odolnost proti korozi			Požadavky normy na výrobek jsou splněny.
10.2.3.1 Tepelná odolnost pláště			Požadavky normy na výrobek jsou splněny.
10.2.3.2 Odolnost izolačních materiálů proti normálnímu teplu			Požadavky normy na výrobek jsou splněny.
10.2.3.3 Odolnost izolačního materiálu proti nadměrnému teplu			Požadavky normy na výrobek jsou splněny.
10.2.4 Odolnost proti UV záření			Odpor UV pouze ve spojení s ochrannou střešou.
10.2.5 Zvedání			Nevztahuje se, protože musí být vyhodnoceno celé spínací zařízení.
10.2.6 Nárazová zkouška			Nevztahuje se, protože musí být vyhodnoceno celé spínací zařízení.
10.2.7 Nápisy			Požadavky normy na výrobek jsou splněny.
10.3 Stupeň krytí pláště			Nevztahuje se, protože musí být vyhodnoceno celé spínací zařízení.
10.4 Vzdušných vzdáleností a povrchových cest			Požadavky normy na výrobek jsou splněny.
10.5 Ochrana před úrazem elektrickým proudem			Nevztahuje se, protože musí být vyhodnoceno celé spínací zařízení.
10.6 Instalace přístrojů			Nevztahuje se, protože musí být vyhodnoceno celé spínací zařízení.
10.7 Vnitřní proudové okruhy a spojení			Zodpovídá výrobce rozvaděčů.
10.8 Připojení pro vodiče přivedené zvenku			Zodpovídá výrobce rozvaděčů.
10.9 Izolační vlastnosti			
10.9.2 Provozní elektrická pevnost			Zodpovídá výrobce rozvaděčů.
10.9.3 Odolnost proti rázovému napětí			Zodpovídá výrobce rozvaděčů.
10.9.4 Zkouška pláště z izolačního materiálu			Zodpovídá výrobce rozvaděčů.
10.10 Zahřívání			Za výpočet zahřívání zodpovídá výrobce rozvaděčů. Firma Eaton dodává údaje k ztrátovému výkonu přístrojů.
10.11 Odolnost proti zkratu			Zodpovídá výrobce rozvaděčů. Je nutno dodržet hodnoty spínacích zařízení.
10.12 EMC			Zodpovídá výrobce rozvaděčů. Je nutno dodržet hodnoty spínacích zařízení.
10.13 Mechanické funkce			Požadavky pro přístroj jsou splněny, jestliže jsou dodrženy údaje v návodu k montáži (IL).

Technická data podle ETIM 7.0

Low-voltage industrial components (EG000017) / Switch disconnecter (EC000216)

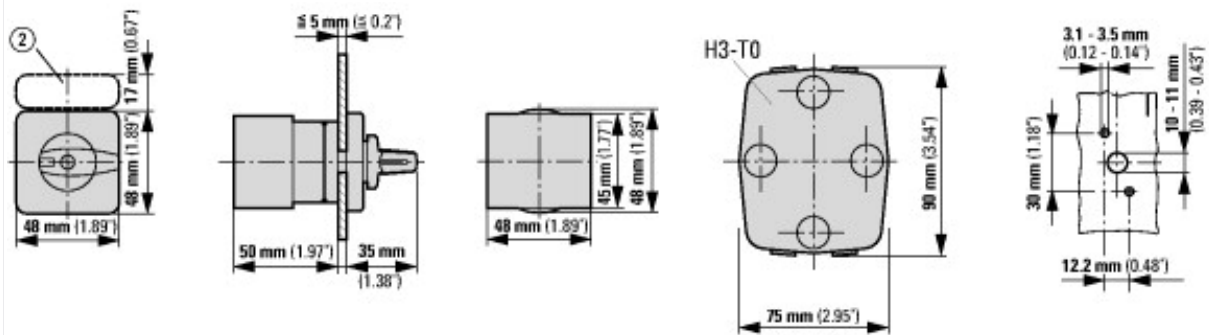
Elektrotechnika, automatizační technika a technika řízení procesu / Nízkonapetová spínací technika / Výkonový spínac, výkonový odpínac, ovládací spínac / Výkonový odpínac kompaktní (ecl@ss10.0.1-27-37-14-03 [AKF060013])

Version as main switch		No
Version as maintenance-/service switch		No
Version as safety switch		No
Version as emergency stop installation		No
Version as reversing switch		No
Number of switches		1
Max. rated operation voltage Ue AC	V	690
Rated operating voltage	V	690 - 690
Rated permanent current Iu	A	20
Rated permanent current at AC-23, 400 V	A	13.3
Rated permanent current at AC-21, 400 V	A	20
Rated operation power at AC-3, 400 V	kW	5.5
Rated short-time withstand current Icw	kA	0.32
Rated operation power at AC-23, 400 V	kW	5.5
Switching power at 400 V	kW	5.5
Conditioned rated short-circuit current Iq	kA	6
Number of poles		3
Number of auxiliary contacts as normally closed contact		0
Number of auxiliary contacts as normally open contact		0
Number of auxiliary contacts as change-over contact		0
Motor drive optional		No
Motor drive integrated		No
Voltage release optional		No
Device construction		Built-in device fixed built-in technique
Suitable for ground mounting		No
Suitable for front mounting 4-hole		Yes
Suitable for front mounting centre		No
Suitable for distribution board installation		No
Suitable for intermediate mounting		No
Colour control element		Black
Type of control element		Toggle
Interlockable		No
Type of electrical connection of main circuit		Screw connection
Degree of protection (IP), front side		IP65
Degree of protection (NEMA)		12

aprobace,

Product Standards		UL 60947-4-1; CSA - C22.2 No. 60947-4-1-14; CSA-C22.2 No. 94; IEC/EN 60947-3; CE marking
UL File No.		E36332
UL Category Control No.		NLRV
CSA File No.		12528
CSA Class No.		3211-05
North America Certification		UL listed, CSA certified
Specially designed for North America		Yes, with an alternative front plate and/or terminal markings to those of the IEC type in combination with "+NA" (105864)
Suitable for		Branch circuits, suitable as motor disconnect
Degree of Protection		IEC: IP65; UL/CSA Type 1, 12

Rozměry



② Nosič štítku ZFS-... není součástí dodávky