



Polohový spínač, Zdvihátko, Základní jednotka, nerozšiřitelná, 1 spínací kontakt, 1 rozpínací kontakt, šroubová svorka, žlutý, izolovaný materiál, -25 - +70 °C

Typ LS-S11/F
Catalog No. 106784
Alternate Catalog No. LS-S11/F

Dodavatelský program

Základní funkce		polohové spínače bezpečnostní polohové spínače
Označení typu		LS(M)-...
Sortiment		Zdvihátko
Stupeň krytí		IP66, IP67
Vybavení		Základní jednotka, nerozšiřitelná
Okolní teplota	°C	-25 - +70
Kontakty		
S = spínací kontakt		1 spínací kontakt
Ö = rozpínací kontakt		1 rozpínací kontakt
Upozornění		= bezpečnostní funkce pomocí nuceného rozpojení podle normy IEC/EN 60947-5-1
Značka zapojení		
Doteková dráha <input checked="" type="checkbox"/> = kontakt zapnutý <input type="checkbox"/> = kontakt rozpojený		
Nucené rozpínání (ZW)		ano
Barva		
Kryt skříně		žlutý
Kryt skříně		
Kryt		izolovaný materiál
Typ připojení		šroubová svorka

Technická data

Všeobecně

Normy a ustanovení		IEC/EN 60947
Klimatická odolnost		Vlhké teplo, konstantní podle normy ČSN/IEC 60068-2-78; vlhké teplo, cyklické dle normy ČSN/IEC 60068-2-30
Okolní teplota	°C	-25 - +70
Poloha při montáži		libovolná
Stupeň krytí		IP66, IP67
Svorkové výkony	mm ²	
Jednožilový	mm ²	1 x (0,5 - 2,5)
Jemně slaněný vodič s dutinkou	mm ²	1 x (0,5 - 1,5)
Přesnost opakování	mm	± 0.15

Kontakty/spínací výkon

Jmenovité impulzní výdržné napětí	U_{imp}	V AC	4000
Jmenovité izolační napětí	U_i	V	400
Přepěťová kategorie/stupeň znečištění			III/3
Jmenovitý pracovní proud	I_e	A	
AC-15			
24 V	I_e	A	6
220 V 230 V 240 V	I_e	A	6
380 V 400 V 415 V	I_e	A	4
DC-13			
24 V	I_e	A	3
110 V	I_e	A	0.6
220 V	I_e	A	0.3
Spolehlivost řídicího obvodu			
při 24 V DC/5 mA	H_F	Četnost poruch	$<10^{-7}$, <1 výpadek na 10^7 sepnutí
při 5 V DC/1 mA	H_F	Četnost poruch	$<5 \times 10^{-6}$, <1 chyba na 5×10^6 operací
Síťová frekvence		Hz	max. 400
Zkratový jmenovitý výkon podle ČSN EN 60947-5-1			
max. tavná pojistka		A gG/gL	6
podmíněný zkratový proud		kA	1

Mechanické proměnné

Životnost, mechanická	Spínací cykly	$\times 10^6$	8
Dotyková teplota ovládací nájezdové páky		$^{\circ}\text{C}$	≤ 100
Mechanická otřesuvzdornost (poloviční sínusoida otřesu, 20 ms)			
Pomalý spínač		g	25
Frekvence používání	Spínací cykly/h		≤ 6000

Ovládání

Mechanický			
Ovládací síla začátek / konec zdvihu		n	1,0/8,0
Ovládací momenty ovládací hlavice		Nm	0.2
max. rychlost najetí u vaček DIN		m/s	1/0,5
Poznámky			při nájezdovém úhlu $\alpha = 0^{\circ}/30^{\circ}$

Ověření návrhu podle ČSN EN 61439

Technické údaje pro ověření konstrukce			
Jmenovitý proud k údajím ztrátového výkonu	I_n	A	6
Ztrátový výkon na jeden pól, v závislosti na proudu	P_{vid}	W	0.17
Ztrátový výkon přístroje, v závislosti na proudu	P_{vid}	W	0
Ztrátový výkon statický, nezávislý na proudu	P_{vs}	W	0
Přenosová rychlost ztrátového výkonu	P_{ve}	W	0
Provozní teplota okolí min.		$^{\circ}\text{C}$	-25
Provozní teplota okolí max.		$^{\circ}\text{C}$	70
Ověření konstrukce ČSN EN 61439			
10.2 Pevnost materiálů a součástí			
10.2.2 Odolnost proti korozi			Požadavky normy na výrobek jsou splněny.
10.2.3.1 Tepelná odolnost pláště			Požadavky normy na výrobek jsou splněny.
10.2.3.2 Odolnost izolačních materiálů proti normálnímu teplu			Požadavky normy na výrobek jsou splněny.
10.2.3.3 Odolnost izolačního materiálu proti nadměrnému teplu			Požadavky normy na výrobek jsou splněny.
10.2.4 Odolnost proti UV záření			Požadavky normy na výrobek jsou splněny.
10.2.5 Zvedání			Nevztahuje se, protože musí být vyhodnoceno celé spínací zařízení.
10.2.6 Nárazová zkouška			Nevztahuje se, protože musí být vyhodnoceno celé spínací zařízení.
10.2.7 Nápis			Požadavky normy na výrobek jsou splněny.
10.3 Stupeň krytí pláště			Nevztahuje se, protože musí být vyhodnoceno celé spínací zařízení.

10.4 Vzdušných vzdáleností a povrchových cest		Požadavky normy na výrobek jsou splněny.
10.5 Ochrana před úrazem elektrickým proudem		Nevztahuje se, protože musí být vyhodnoceno celé spínací zařízení.
10.6 Instalace přístrojů		Nevztahuje se, protože musí být vyhodnoceno celé spínací zařízení.
10.7 Vnitřní proudové okruhy a spojení		Zodpovídá výrobce rozvaděčů.
10.8 Připojení pro vodiče přivedené zvenku		Zodpovídá výrobce rozvaděčů.
10.9 Izolační vlastnosti		
10.9.2 Provozní elektrická pevnost		Zodpovídá výrobce rozvaděčů.
10.9.3 Odolnost proti rázovému napětí		Zodpovídá výrobce rozvaděčů.
10.9.4 Zkouška pláštů z izolačního materiálu		Zodpovídá výrobce rozvaděčů.
10.10 Zahřívání		Za výpočet zahřívání zodpovídá výrobce rozvaděčů. Firma Eaton dodává údaje k ztrátovému výkonu přístrojů.
10.11 Odolnost proti zkratu		Zodpovídá výrobce rozvaděčů. Je nutno dodržet hodnoty spínacích zařízení.
10.12 EMC		Zodpovídá výrobce rozvaděčů. Je nutno dodržet hodnoty spínacích zařízení.
10.13 Mechanické funkce		Požadavky pro přístroj jsou splněny, jestliže jsou dodrženy údaje v návodu k montáži (IL).

Technická data podle ETIM 7.0

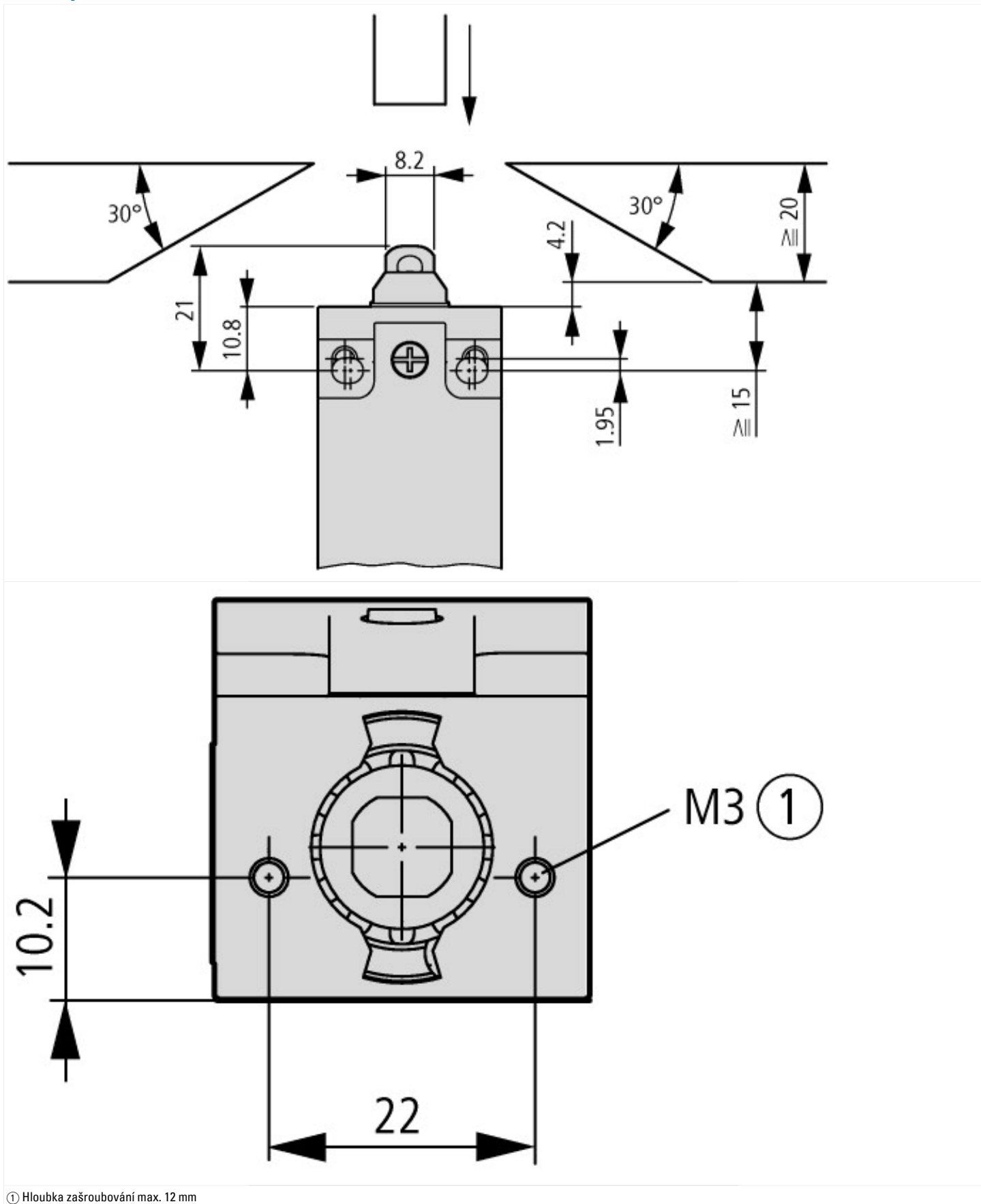
Sensors (EG000026) / End switch (EC000030)		
Elektrotechnika, automatizační technika a technika řízení procesu / Binární sensorika, bezpečnostně orientovaná sensorika, výrobní měřicí technika / Polohový spínač / Jednopolohový spínač (ec@ss10.0.1-27-27-06-01 [AGZ382015])		
Width sensor	mm	31
Diameter sensor	mm	0
Height of sensor	mm	61
Length of sensor	mm	33.5
Rated operation current Ie at AC-15, 24 V	A	6
Rated operation current Ie at AC-15, 125 V	A	6
Rated operation current Ie at AC-15, 230 V	A	6
Rated operation current Ie at DC-13, 24 V	A	3
Rated operation current Ie at DC-13, 125 V	A	0.8
Rated operation current Ie at DC-13, 230 V	A	0.3
Switching function		Slow-action switch
Switching function latching		No
Output electronic		No
Forced opening		Yes
Number of safety auxiliary contacts		1
Number of contacts as normally closed contact		1
Number of contacts as normally open contact		1
Number of contacts as change-over contact		0
Type of interface		None
Type of interface for safety communication		None
Construction type housing		Cuboid
Material housing		Plastic
Coating housing		Other
Type of control element		Plunger
Alignment of the control element		Other
Type of electric connection		Other
With status indication		No
Suitable for safety functions		Yes
Explosion safety category for gas		None
Explosion safety category for dust		None
Ambient temperature during operating	°C	25 - 70
Degree of protection (IP)		IP67
Degree of protection (NEMA)		4X

aprobace,

Product Standards	IEC/EN 60947-5; UL 508; CSA-C22.2 No. 14; CE marking
-------------------	--

UL File No.	E29184
UL Category Control No.	NKCR
CSA File No.	12528
CSA Class No.	3211-03
North America Certification	UL listed, CSA certified
Degree of Protection	IEC: IP66, 67, UL/CSA Type 3R, 4X (indoor use only), 12, 13

Rozměry



① Hloubka zašroubování max. 12 mm

