



Přepínače, +kryt, 4p, Ie=63A, ČS síť 0 nouzový proud, 60°, s aretací, 88x88mm

Typ **T5B-4-8902/14**
Catalog No. **207237**



Abbildung ähnlich

Dodavatelský program

| | | | |
|---|----------------|----------|--|
| Sortiment | | | Ovládací spínače |
| Označení typu | | | T5B |
| Základní funkce | | | Přepínač |
| | | | s černou pákou a čelním štítkem |
| Kontakty | | | 8 |
| Stupeň krytí | | | IP 65 |
| | | | plně izolované |
| Provedení | | | Povrchová montáž |
| | | | |
| Značka zapojení | | | |
| Spínací úhel | | ° | 60 |
| Reakce při sepnutí | | | s aretací s polohou 0 |
| Číslo vyřízení | | | 8902 |
| Čelní štítek | | | FS 161629 |
| Čelní štítek | | | Netz-0-Notstrom |
| Výkon motoru AC-23A, 50 - 60 Hz | | | |
| 400 V | P | kW | 30 |
| Jmenovitý trvalý proud | I _u | A | 63 |
| Poznámka k jmenovitému trvalému proudu I _u | | | Jmenovitý trvalý proud I _u je uveden pro max. průřez. |
| Počet modulů | | Modul(y) | 4 |

Technická data

Všeobecně

| | | | |
|---------------------|--|--|---|
| Normy a ustanovení | | | ČSN EN 60947, VDE 0660, ČSN EN 60204, CSA, UL Vypínače podle normy ČSN EN 60947-3 |
| Klimatická odolnost | | | Vlhké teplo, konstantní podle normy ČSN EN 60068-2-78 Vlhké teplo, konstantní podle normy ČSN EN EN 60068-2-30 |
| Okolní teplota | | | |

| | | | |
|---------------------------------------|-----------|------|-----------|
| zakrytá | | °C | -25 - +40 |
| Přepěťová kategorie/stupeň znečištění | | | III/3 |
| Jmenovité impulzní výdržné napětí | U_{imp} | V AC | 6000 |
| Odolnost proti nárazu | | g | 15 |
| Poloha při montáži | | | libovolná |

Kontakty

| | | | |
|---|----------|-----------|---|
| Elektrická charakteristika | | | |
| Jmenovité provozní napětí | U_e | V AC | 690 |
| Jmenovitý trvalý proud | I_u | A | 63 |
| Poznámka k jmenovitému trvalému proudu I_u | | | Jmenovitý trvalý proud I_u je uveden pro max. průřez. |
| Jmenovité zatížení s přerušovaným provozem, třída 12 | | | |
| AB 25 % ED | | $x I_e$ | 2 |
| AB 40 % ED | | $x I_e$ | 1.6 |
| AB 60 % ED | | $x I_e$ | 1.3 |
| Jmenovitý zkratový výkon | | | |
| pojistka | | A gG/gL | 80 |
| Jmenovitý krátkodobý výdržný proud (proud 1-s) | I_{cw} | A_{eff} | 1300 |
| Poznámka k jmenovitému krátkodobému výdržnému proudu I_{cw} | | | proud 1 sekunda |
| Podmíněný zkratový proud | I_q | kA | 2 |

Spínací výkon

| | | | |
|---|-----------------|----------|-------|
| Jmenovitá spínací schopnost $\cos \varphi$ podle ČSN EN 60947-3 | | A | 800 |
| Jmenovitý vypínací výkon $\cos \varphi$ podle ČSN EN 60947-3 | | A | |
| 230 V | | A | 520 |
| 400/415 V | | A | 600 |
| 500 V | | A | 480 |
| 690 V | | A | 340 |
| Bezpečná izolace podle ČSN EN 61140 | | | |
| mezi kontakty | | V AC | 440 |
| Tepelná proudová ztráta na jednu proudovou dráhu při I_e | | W | 4.5 |
| Tepelná proudová ztráta na jednu pomocnou proudovou dráhu při I_e (AC-15/230 V) | | W | 4.5 |
| Životnost, mechanická | Spínací cykly | $x 10^6$ | > 0.5 |
| maximální četnost spínání | Spínací cykly/h | | 1200 |
| AC | | | |
| AC-3 | | | |
| Jmenovitý výkon, přepínač zatížení motoru | P | kW | |
| 220 V 230 V | P | kW | 15 |
| 230 V hvězda-trojúhelník | P | kW | 18.5 |
| 400 V 415 V | P | kW | 22 |
| 400 V hvězda-trojúhelník | P | kW | 30 |
| 500 V | P | kW | 22 |
| 500 V hvězda-trojúhelník | P | kW | 37 |
| 690 V | P | kW | 15 |
| 690 V hvězda-trojúhelník | P | kW | 22 |
| Přepínač jmenovitého pracovního proudu zatížení motoru | | | |
| 230 V | I_e | A | 51 |
| 230 V hvězda-trojúhelník | I_e | A | 63 |
| 400V 415 V | I_e | A | 41 |
| 400 V hvězda-trojúhelník | I_e | A | 63 |
| 500 V | I_e | A | 33 |
| 500 V hvězda-trojúhelník | I_e | A | 57.2 |
| 690 V | I_e | A | 17 |
| 690 V hvězda-trojúhelník | I_e | A | 29.4 |
| AC-23A | | | |

| | | | |
|--|----------------|----------------|--|
| Výkon motoru AC-23A, 50 - 60 Hz | P | kW | |
| 230 V | P | kW | 18.5 |
| 400 V 415 V | P | kW | 30 |
| 500 V | P | kW | 22 |
| 690 V | P | kW | 22 |
| Přepínač jmenovitého pracovního proudu zatížení motoru | | | |
| 230 V | I _e | A | 63 |
| 400 V 415 V | I _e | A | 63 |
| 500 V | I _e | A | 33 |
| 690 V | I _e | A | 23.8 |
| DC | | | |
| DC-1, odpojovače L/R = 1 ms | | | |
| jmenovitý proud | I _e | A | 63 |
| Napětí pro kontakt zapojený v řadě | | V | 60 |
| DC-23A, přepínač zatížení motoru L/R = 15 ms | | | |
| 24 V | | | |
| jmenovitý proud | I _e | A | 50 |
| Kontakty | | Počet | 1 |
| 48 V | | | |
| jmenovitý proud | I _e | A | 50 |
| Kontakty | | Počet | 2 |
| 60 V | | | |
| jmenovitý proud | I _e | A | 50 |
| Kontakty | | Počet | 3 |
| 120 V | | | |
| jmenovitý proud | I _e | A | 25 |
| Kontakty | | Počet | 3 |
| 240 V | | | |
| jmenovitý proud | I _e | A | 20 |
| Kontakty | | Počet | 6 |
| DC-13, ovládací spínače L/R = 50 ms | | | |
| jmenovitý proud | I _e | A | 25 |
| Napětí pro kontakt zapojený v řadě | | V | 24 |
| Bezpečnost chybného sepnutí při 24 V DC, 10 mA | Četnost poruch | H _F | < 10 ⁻⁵ , < 1 selhání při 100 000 spínacích operacích |

Svorkové výkony

| | | | |
|--------------------------------------|--|-----------------|----------------------------------|
| Jedno- nebo vícežilové | | mm ² | 1 x (2,5 - 35) 2 x (2,5 - 16) |
| Pružné, s dutinkami podle DIN 46228 | | mm ² | 1 x (1 - 25) 2 x (1,5 - 10) |
| Připojovací šrouby | | | M6 |
| Krouticí moment připojovacího šroubu | | Nm | 4 |

Technické bezpečnostní parametry:

| | | | |
|-----------------|--|--|---|
| Poznámky | | | B10 _d hodnoty podle EN ISO 13849-1, Tabulka C1 |
|-----------------|--|--|---|

Výkonové parametry schválených typů

| | | | |
|------------------------------------|----------------|------|-----|
| Kontakty | | | |
| Jmenovité provozní napětí | U _e | V AC | 600 |
| Jmenovitý nepřerušovaný proud max. | | | |
| Hlavní dráhy vodičů | | | |
| Všeobecné použití | | A | 63 |
| Spínací výkon | | | |
| Maximální výkon motoru | | | |
| Jednofázový | | | |
| 120 V AC | | HP | 3 |
| 200 V AC | | HP | 7.5 |
| 240 V AC | | HP | 10 |

| | | | |
|---|-------|--------------|--|
| Třífázový | | | |
| 200 V AC | HP | 15 | |
| 240 V AC | HP | 15 | |
| 480 V AC | HP | 40 | |
| 600 V AC | HP | 40 | |
| Jmenovitý zkratový proud | SCCR | | |
| Vysoká odolnost proti chybám | kA | 10 | |
| max. pojistka | A | 100, Class J | |
| Připojovací průřezy | | | |
| jeden vodič / vodič s jemnými dráty s koncovou dutinkou | AWG | 12 - 4 | |
| Připojovací šrouby | | M6 | |
| utahovací moment | lb-in | 35.4 | |

Ověření návrhu podle ČSN EN 61439

| | | | |
|---|-----------|----|---|
| Technické údaje pro ověření konstrukce | | | |
| Jmenovitý proud k údajům ztrátového výkonu | I_n | A | 63 |
| Ztrátový výkon na jeden pól, v závislosti na proudu | P_{vid} | W | 4.5 |
| Ztrátový výkon přístroje, v závislosti na proudu | P_{vid} | W | 0 |
| Ztrátový výkon statický, nezávislý na proudu | P_{vs} | W | 0 |
| Přenosová rychlost ztrátového výkonu | P_{ve} | W | 0 |
| Provozní teplota okolí min. | | °C | -25 |
| Provozní teplota okolí max. | | °C | 40 |
| Ověření konstrukce ČSN EN 61439 | | | |
| 10.2 Pevnost materiálů a součástí | | | |
| 10.2.2 Odolnost proti korozi | | | Požadavky normy na výrobek jsou splněny. |
| 10.2.3.1 Tepelná odolnost pláště | | | Požadavky normy na výrobek jsou splněny. |
| 10.2.3.2 Odolnost izolačních materiálů proti normálnímu teplu | | | Požadavky normy na výrobek jsou splněny. |
| 10.2.3.3 Odolnost izolačního materiálu proti nadměrnému teplu | | | Požadavky normy na výrobek jsou splněny. |
| 10.2.4 Odolnost proti UV záření | | | Odpor UV pouze ve spojení s ochrannou střešou. |
| 10.2.5 Zvedání | | | Nevztahuje se, protože musí být vyhodnoceno celé spínací zařízení. |
| 10.2.6 Nárazová zkouška | | | Nevztahuje se, protože musí být vyhodnoceno celé spínací zařízení. |
| 10.2.7 Nápis | | | Požadavky normy na výrobek jsou splněny. |
| 10.3 Stupeň krytí pláště | | | Nevztahuje se, protože musí být vyhodnoceno celé spínací zařízení. |
| 10.4 Vzdušných vzdáleností a povrchových cest | | | Požadavky normy na výrobek jsou splněny. |
| 10.5 Ochrana před úrazem elektrickým proudem | | | Nevztahuje se, protože musí být vyhodnoceno celé spínací zařízení. |
| 10.6 Instalace přístrojů | | | Nevztahuje se, protože musí být vyhodnoceno celé spínací zařízení. |
| 10.7 Vnitřní proudové okruhy a spojení | | | Zodpovídá výrobce rozvaděčů. |
| 10.8 Připojení pro vodiče přivedené zvenku | | | Zodpovídá výrobce rozvaděčů. |
| 10.9 Izolační vlastnosti | | | |
| 10.9.2 Provozní elektrická pevnost | | | Zodpovídá výrobce rozvaděčů. |
| 10.9.3 Odolnost proti rázovému napětí | | | Zodpovídá výrobce rozvaděčů. |
| 10.9.4 Zkouška pláště z izolačního materiálu | | | Zodpovídá výrobce rozvaděčů. |
| 10.10 Zahřívání | | | Za výpočet zahřívání zodpovídá výrobce rozvaděčů. Firma Eaton dodává údaje k ztrátovému výkonu přístrojů. |
| 10.11 Odolnost proti zkratu | | | Zodpovídá výrobce rozvaděčů. Je nutno dodržet hodnoty spínacích zařízení. |
| 10.12 EMC | | | Zodpovídá výrobce rozvaděčů. Je nutno dodržet hodnoty spínacích zařízení. |
| 10.13 Mechanické funkce | | | Požadavky pro přístroj jsou splněny, jestliže jsou dodrženy údaje v návodu k montáži (IL). |

Technická data podle ETIM 7.0

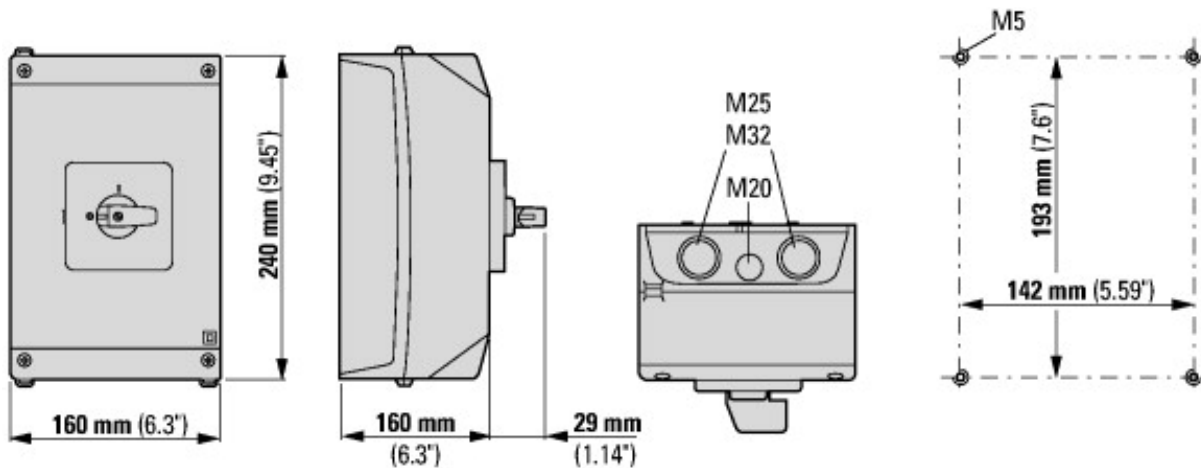
| | | | |
|---|--|--|----------|
| Low-voltage industrial components (EG000017) / Off-load switch (EC001105) | | | |
| Elektrotechnika, automatizační technika a technika řízení procesu / Nízkonapetová spínací technika / Výkonový spínac, výkonový odpínac, ovládací spínac / Prepínac (ecl@ss10.0.1-27-37-14-05 [AKF062013]) | | | |
| Model | | | Reverser |
| Number of poles | | | 4 |
| With 0 (off) position | | | Yes |

| | | |
|---|----|------------------|
| With retraction in 0-position | | No |
| Rated permanent current I _u | A | 63 |
| Rated operation current I _e at AC-3, 400 V | A | 41 |
| Rated operation power at AC-3, 400 V | kW | 22 |
| Degree of protection (IP), front side | | IP65 |
| Degree of protection (NEMA), front side | | 12 |
| Number of auxiliary contacts as normally closed contact | | 0 |
| Number of auxiliary contacts as normally open contact | | 0 |
| Number of auxiliary contacts as change-over contact | | 0 |
| Suitable for ground mounting | | Yes |
| Suitable for front mounting 4-hole | | No |
| Suitable for distribution board installation | | No |
| Suitable for intermediate mounting | | No |
| Complete device in housing | | Yes |
| Material housing | | Plastic |
| Type of control element | | Toggle |
| Type of electrical connection of main circuit | | Screw connection |

aprobace,

| | | |
|--------------------------------------|--|---|
| Product Standards | | UL 60947-4-1; CSA - C22.2 No. 60947-4-1-14; CSA-C22.2 No. 94; IEC/EN 60947-3; CE marking |
| UL File No. | | E36332 |
| UL Category Control No. | | NLRV |
| CSA File No. | | 12528 |
| CSA Class No. | | 3211-05 |
| North America Certification | | UL listed, CSA certified |
| Specially designed for North America | | Yes, additional labeling according to UL on the enclosure in combination with "+NA-14" (105868) |
| Suitable for | | Branch circuits, suitable as motor disconnect |
| Degree of Protection | | IEC: IP65; UL/CSA Type 1, 12 |

Rozměry



Vačkové spínače T5B a T5 jsou konstrukčně stejné, liší se pouze kontakty