


# PSR-SCP- 24DC/URM4/4X1/2X2/B

Obj.č.: 2981677


<http://eshop.phoenixcontact.cz/phoenix/treeViewClick.do?UID=2981677>

Jednokanálové rozšíření kontaktu s rozhraním TBUS, 4 spínače, 1 rozpojovač, 1 cesta proudu zpětného hlášení, bez zpoždění, kat. 4, PL e podle EN ISO 13849, zásuvné šroubové svorky, šířka: 22,5 mm



Údaje	
EAN	 4 046356 081535
Balení	1 ks
Celní tarif	85364900
Váha brutto v kusech	0,1969 kg
Informace v katalogu	Strana 81 (CAT-8-2013)

### Poznámky k produktu

 WEEE/RoHS-compliant since:  
30.03.2006


<http://www.download.phoenixcontact.com>  
 Please note that the data given here has been taken from the online catalog. For comprehensive information and data, please refer to the user documentation. The General Terms and Conditions of Use apply to Internet downloads.

### Technické údaje

Vstupní data	
Vstupní jmenovité napětí $U_N$	24 V DC
Rozsah vstupního napětí vztažený na $U_N$	0,9 ... 1,1
Typický vstupní proud při $U_N$	42 mA
Doba odezvy typická	10 ms
typická doba návratu	10 ms

Doba regenerace	1 s
<b>Výstupní data</b>	
Provedení kontaktů	4 trasy povolovací
	1 cesta signálního proudu
	1 cesta proudu zpětného hlášení
Materiál kontaktu	AgSnO <sub>2</sub>
Spínací napětí maximální	250 V AC/DC
Spínací napětí minimální	15 V AC/DC
Mezní trvalý proud	6 A (Spínač)
	3 A (Rozpojovač)
zapínací proud maximální	6 A (Spínač)
	3 A (Rozpojovač)
Zapínací proud minimální	25 mA
Kvadr. součtový proud	$72 \text{ A}^2 (I_{TH}^2 = I_1^2 + I_2^2 + I_3^2 + I_4^2)$
Vypínací výkon (ohmická zátěž) maximálně	144 W (24 V DC, $\tau = 0 \text{ ms}$ , rozpínací kontakt 61/62: 72 W)
	288 W (48 V DC, $\tau = 0 \text{ ms}$ , rozpínací kontakt 61/62: 144 W)
	77 W (110 V DC, $\tau = 0 \text{ ms}$ )
	88 W (220 V DC, $\tau = 0 \text{ ms}$ )
	1500 VA (250 V AC, $\tau = 0 \text{ ms}$ , rozpínací kontakt 61/62: 750 VA)
Vypínací výkon (induktivní zátěž) maximálně	48 W (24 V DC, $\tau = 40 \text{ ms}$ )
	40 MW (48 V DC, $\tau = 40 \text{ ms}$ )
	35 W (110 V DC, $\tau = 40 \text{ ms}$ )
	33 W (220 V DC, $\tau = 40 \text{ ms}$ )
Spínací výkon minimální	0,4 W
Výstupní zabezpečení	10 A gL/gG NEOZED (Spínač)
	4 A gL/gG NEOZED (Rozpojovač)
<b>Obecná data</b>	
Šířka	22,5 mm
Výška	99 mm
Hloubka	114,5 mm
Teplota prostředí (provoz)	-20 °C ... 55 °C
Teplota prostředí (skladování/přeprava)	-40 °C ... 70 °C
Max. příp. vzdušná vlhkost (provoz)	75 %
Max. přípustná vlhkost vzduchu (skladování/ doprava)	75 %

typ relé	Elektromechanicky nuceně vedené, prachotěsné relé.
Životnost mechanická	cca. 10 <sup>7</sup> počet sepnutí
Montážní poloha	libovolně
Kategorie podle ČSN EN ISO 13849-1	4
Stopkategorie	0
Název	Vzdušné a povrchové vzdálenosti mezi proudovými obvody
Normy/předpisy	ČSN EN 50178/VDE 0160
Zatěžovací rázové napětí / izolace	4 kV / základní izolace (bezpečné oddělení, zesílená izolace a 6 kV mezi vstupním proudovým okruhem/rozpínacími kontakty a povolovacími trasami.)
Zatěžovací izolační napětí	250 V
Stupeň znečištění	2
Kategorie přepětí	III

#### Data připojení

Min. průřez vodiče, tuhý	0,2 mm <sup>2</sup>
Max. průřez vodiče, tuhý	2,5 mm <sup>2</sup>
Min. průřez vodiče, ohebný	0,2 mm <sup>2</sup>
Max. průřez vodiče, ohebný	2,5 mm <sup>2</sup>
Průřez vodiče AWG/kcmil min.	24
Průřez vodiče AWG/kcmil max.	12
Délka odstranění izolace	7 mm
Závit šroubu	M3
Způsob připojení	Šroubové připojení

#### Certifikáty/Osvědčení



Aprobace

cULus Listed, GOST, BG ETEM

Vyžádané aprobace:

Aprobace z:

**Příslušenství**

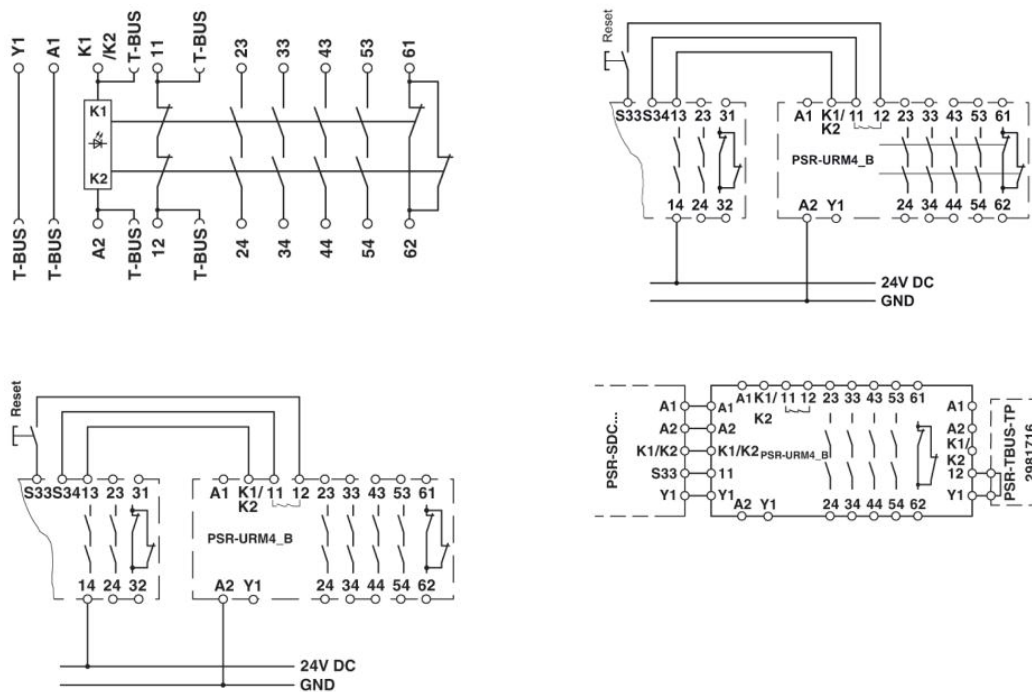
Informace      Popis      Popis výrobku

**Obecně**

2890425	PSR-TBUS	Konektor na nosnou lištu pro bezpečnostní spínač, pro napájení / ovládání / dohled (podle modulu)
2981716	PSR-TBUS-TP	Ukončovací zástrčka pro konektor na nosnou lištu PSR-TBUS v použití s modulárním systémem bezpečnostního relé (PSR-SDC4)

**Výkres/schéma**

Schéma zapojení



**Adresa**

PHOENIX CONTACT, s.r.o.  
Dornych 47  
617 00 Brno, Czech Republic  
Telefon +420 542 213 401  
Fax +420 542 213 701  
<http://www.phoenixcontact.cz>



© 2013 Phoenix Contact  
Technické změny vyhrazeny.