

PSR-SPP- 24UC/ESAM4/3X1/1X2/B


Obj.č.: 2900510

Obrázek ukazuje variantu se šroubovým připojením


<http://eshop.phoenixcontact.cz/phoenix/treeViewClick.do?UID=2900510>

Bezpečnostní relé dohledu nouzového zastavení a ochranných dveří do SIL 3 nebo kat. 4, PL e podle EN ISO 13849, jedno nebo dvoukanálový provoz, automatická nebo manuálně dohlížená aktivace, 3 povolovací trasy, vstupní jmenovité napětí 24 V AC/DC



Údaje	
EAN	 4 046356 513784
Balení	1 ks
Celní tarif	85364190
Váha brutto v kusech	0,13748 kg
Informace v katalogu	Strana 71 (CAT-8-2013)

Poznámky k produktu

WEEE/RoHS-compliant since:
26.05.2009



<http://www.download.phoenixcontact.com>
Please note that the data given here has been taken from the online catalog. For comprehensive information and data, please refer to the user documentation. The General Terms and Conditions of Use apply to Internet downloads.

Technické údaje

Vstupní data

Vstupní jmenovité napětí U_N	24 V AC/DC
Rozsah vstupního napětí vztažený na U_N	0,85 ... 1,1
Typický vstupní proud při U_N	140 mA AC 65 mA DC

Napětí na vstupním, spouštěcím a zpětném obvodu	cca. 24 V DC
Doba odezvy typická	20 ms (ruč. start)
typická doba návratu	45 ms (1kanálové)
	10 ms (2kanálové)
Současnost vstupu 1/2	nekonečný
Doba regenerace	1 s
Maximální přípustný celkový odpor vedení	cca. 50 Ω (Vstupní a spouštěcí obvody při U _N)

Výstupní data

Provedení kontaktů	3 trasy povolení proudu
	1 cesta signálního proudu
Materiál kontaktu	AgSnO ₂ , + 0,2 μm Au
Spínací napětí maximální	250 V AC/DC
Spínací napětí minimální	10 V AC/DC
Mezní trvalý proud	6 A (Spínač)
	5 A (Rozpojovač)
zapínací proud maximální	6 A
Zapínací proud minimální	10 mA
Kvadr. součtový proud	72 A ² (I _{TH} ² = I ₁ ² + I ₂ ² + I ₃ ²)
Vypínací výkon (ohmická zátěž) maximálně	144 W (24 V DC, τ = 0 ms)
	288 W (48 V DC, τ = 0 ms)
	77 W (110 V DC, τ = 0 ms)
	88 W (220 V DC, τ = 0 ms)
	1500 VA (250 V AC, τ = 0 ms)
Vypínací výkon (induktivní zátěž) maximálně	48 W (24 V DC, τ = 40 ms)
	40 W (48 V DC, τ = 40 ms)
	35 W (110 V DC, τ = 40 ms)
	33 W (220 V DC, τ = 40 ms)
Spínací výkon minimální	100 mW
Výstupní zabezpečení	10 A gL/gG NEOZED (Spínač)
	6 A gL/gG NEOZED (Rozpojovač)

Obecná data

Šířka	22,5 mm
Výška	112 mm
Hloubka	114,5 mm

Teplota prostředí (provoz)	-20 °C ... 55 °C
Teplota prostředí (skladování/přeprava)	-40 °C ... 70 °C
typ relé	Elektromechanicky nuceně vedené, prachotěsné relé.
Životnost mechanická	cca. 10 ⁷ počet sepnutí
Montážní poloha	libovolně
Kategorie podle ČSN EN ISO 13849-1	4
Stopkategorie	0
Název	Vzdušné a povrchové vzdálenosti mezi proudovými obvody
Normy/předpisy	ČSN EN 50178/VDE 0160
Zatěžovací rázové napětí / izolace	4 kV / základní izolace (bezpečné oddělení, zesílená izolace a 6 kV mezi vstupním proudovým okruhem a povolovacími trasami.)
Zatěžovací izolační napětí	250 V
Stupeň znečištění	2
Kategorie přepětí	III

Data připojení

Min. průřez vodiče, tuhý	0,2 mm ²
Max. průřez vodiče, tuhý	1,5 mm ²
Min. průřez vodiče, ohebný	0,2 mm ²
Max. průřez vodiče, ohebný	1,5 mm ²
Průřez vodiče AWG/kcmil min.	24
Průřez vodiče AWG/kcmil max.	16
Délka odstranění izolace	8 mm
Způsob připojení	Pružinový spoj

Certifikáty/Osvědčení



Aprobace

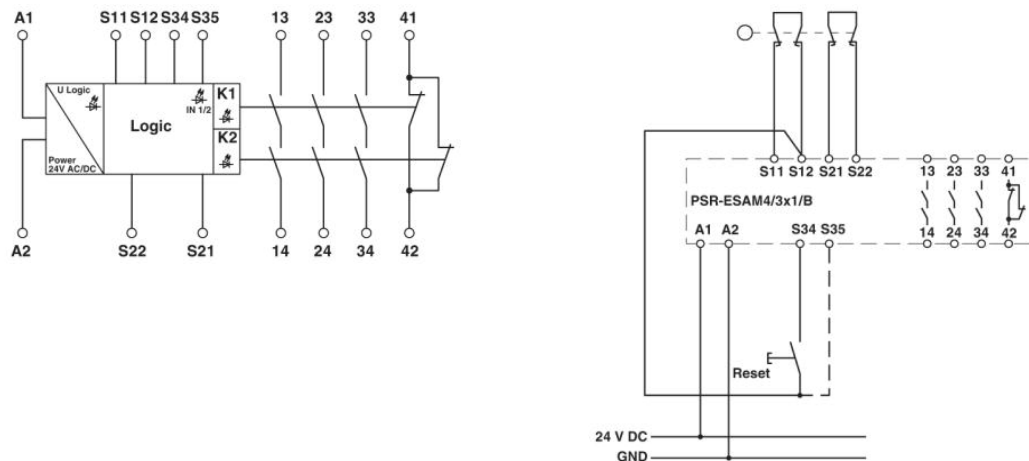
cULus Listed, GOST, Functional Safety

Vyžádané aprobace:

Aprobace z:

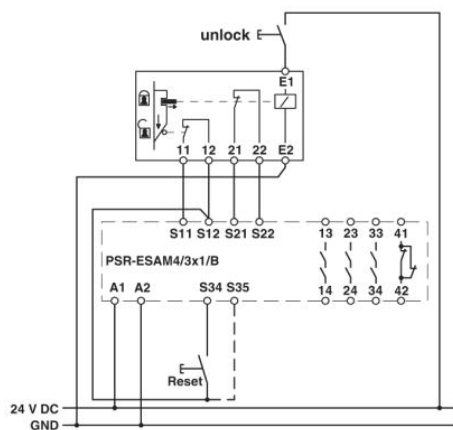
Výkres/schéma

Schéma zapojení



Lankový spínač

Spínač se zajištěním



Adresa

PHOENIX CONTACT, s.r.o.
Dornych 47
617 00 Brno, Czech Republic
Telefon +420 542 213 401
Fax +420 542 213 701
<http://www.phoenixcontact.cz>



© 2013 Phoenix Contact
Technické změny vyhrazeny.