


# PSR-SCP- 24DC/ETP/1X1

Obj.č.: 2986711


<http://eshop.phoenixcontact.cz/phoenix/treeViewClick.do?UID=2986711>

Spojovací relé pro aplikace SIL 3 Low Demand, váže digitální výstupní signály na periférii, 1 povolovací trasa, modul pro aplikace F&G, testovací pulzní filtr, zásuvné šroubové připojení, šířka 17,5 mm



Údaje	
EAN	 4 046356 540797
Balení	1 ks
Celní tarif	85364190
Váha brutto v kusech	0,19 kg
Informace v katalogu	Strana 95 (CAT-8-2013)

### Poznámky k produktu

WEEE/RoHS-compliant since:  
14.12.2011



<http://www.download.phoenixcontact.com>  
Please note that the data given here has been taken from the online catalog. For comprehensive information and data, please refer to the user documentation. The General Terms and Conditions of Use apply to Internet downloads.

### Technické údaje

Vstupní data	
Vstupní jmenovité napětí $U_N$	24 V DC
Rozsah vstupního napětí	20,4 V DC ... 26,4 V DC
Rozsah vstupního napětí vztahovaný na $U_N$	0,85 ... 1,1
Typický vstupní proud při $U_N$	75 mA
Spínací proud typický	200 mA

Doba odezvy typická	30 ms
Doba regenerace	1 s

**Výstupní data**

Provedení kontaktů	1 trasa povolení proudu
Materiál kontaktu	AgNi, tenké zlacení
Spínací napětí maximální	250 V AC (125 V DC)
Spínací napětí minimální	15 V AC/DC
Mezní trvalý proud	5 A (Spínač, dodržovat snížení výkonu)
zapínací proud maximální	5 A
Zapínací proud minimální	100 mA
Kvadr. součtový proud	$25 \text{ A}^2 (I_{TH2} = I_{12} + \dots + I_{N2})$
Spínací výkon minimální	1,5 W

**Obecná data**

Šířka	17,5 mm
Výška	99 mm
Hloubka	114,5 mm
Teplota prostředí (provoz)	-20 °C ... 55 °C
Teplota prostředí (skladování/přeprava)	-40 °C ... 65 °C
Max. přípustná vlhkost vzduchu (skladování/doprava)	≤ 85 % (V ročním průměru; kondenzování a námraza nejsou přípustné)
	≤ 85 % (Jednotlivě; kondenzování a námraza nejsou přípustné)
Šok	15 g
Vibrace (provozní)	2 g
typ relé	Elektromechanické prachotěsné relé
Životnost mechanická	cca. $10^7$ počet sepnutí
Montážní poloha	libovolně (dodržovat odlehčení)
Pokyn pro montáž	možnost řazení bez odstupu
Stopkategorie	0
Název	Vzdušné a povrchové vzdálenosti mezi proudovými obvody
Normy/předpisy	ČSN EN 50178
Zatěžovací rázové napětí / izolace	6 kV / bezpečné oddělení (přes ochrannou impedanci)
Zatěžovací izolační napětí	250 V AC
Stupeň znečištění	2
Kategorie přepětí	III

### Data připojení

Min. průřez vodiče, tuhý	0,2 mm <sup>2</sup>
Max. průřez vodiče, tuhý	2,5 mm <sup>2</sup>
Min. průřez vodiče, ohebný	0,2 mm <sup>2</sup>
Max. průřez vodiče, ohebný	2,5 mm <sup>2</sup>
Průřez vodiče AWG/kcmil min.	24
Průřez vodiče AWG/kcmil max.	12
Délka odstranění izolace	7 mm
Závit šroubu	M3
Způsob připojení	Šroubové připojení

### Certifikáty/Osvědčení

Aprobace Functional Safety

Vyžádané aprobace: cUL / UL

Aprobace z:

### Výkres/schéma

Diagram

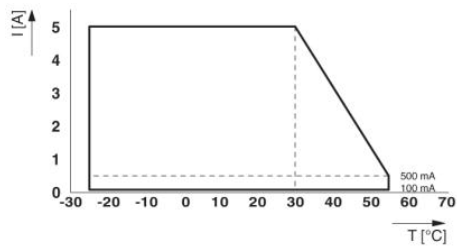
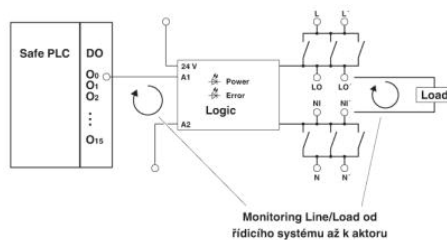
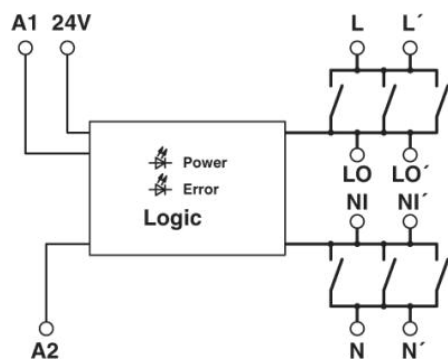


Schéma zapojení



**Adresa**

PHOENIX CONTACT, s.r.o.  
Dornych 47  
617 00 Brno, Czech Republic  
Telefon +420 542 213 401  
Fax +420 542 213 701  
<http://www.phoenixcontact.cz>



© 2013 Phoenix Contact  
Technické změny vyhrazeny.