

PSR-SCP- 24UC/THC4/2X1/1X2


Obj.č.: 2963721


<http://eshop.phoenixcontact.cz/phoenix/treeViewClick.do?UID=2963721>

Bezpečnostní relé, pro zařízení obsluhovaná oběma rukama, dle EN 574 typ IIIC, dohled synchronizace <0,5 s, 2 spínací kontakty, 1 rozpojovací kontakt, bezpečné odpojení, připojení zásuvným konektorem, šířka: 22,5 mm



Údaje

EAN	 4 017918 818692
Balení	1 ks
Celní tarif	85364900
Váha brutto v kusech	0,1933 kg
Informace v katalogu	Strana 76 (CAT-8-2013)

Poznámky k produktu

WEEE/RoHS-compliant since:
21.08.2006



<http://www.download.phoenixcontact.com>
Please note that the data given here has been taken from the online catalog. For comprehensive information and data, please refer to the user documentation. The General Terms and Conditions of Use apply to Internet downloads.

Technické údaje

Vstupní data

Vstupní jmenovité napětí U_N	24 V AC/DC
Rozsah vstupního napětí vztažený na U_N	0,85 ... 1,1
Typický vstupní proud při U_N	125 mA AC 60 mA DC

Napětí na vstupním, spouštěcím a zpětném obvodu	cca. 24 V DC
Doba odezvy typická	50 ms
typická doba návratu	20 ms
Současnost vstupu 1/2	< 0,5 s
Doba regenerace	1 s

Výstupní data

Provedení kontaktů	2 trasy uvolněného přenosu proudu 1 cesta signálního proudu
Materiál kontaktu	AgSnO ₂ , + 0,2 μm Au
Spínací napětí maximální	250 V AC/DC
Spínací napětí minimální	15 V AC/DC
Mezní trvalý proud	6 A
zapínací proud maximální	6 A
Zapínací proud minimální	25 mA
Vypínací výkon (ohmická zátěž) maximálně	144 W (24 V DC, τ = 0 ms) 288 W (48 V DC, τ = 0 ms) 110 W (110 V DC, τ = 0 ms) 88 W (220 V DC, τ = 0 ms) 1500 VA (250 V AC, τ = 0 ms)
Vypínací výkon (induktivní zátěž) maximálně	42 W (24 V DC, τ = 40 ms) 42 W (48 V DC, τ = 40 ms) 42 W (110 V DC, τ = 40 ms) 42 W (220 V DC, τ = 40 ms)
Spínací výkon minimální	0,4 W
Výstupní zabezpečení	10 A gL/gG NEOZED (Spínač) 6 A gL/gG NEOZED (Rozpojovač)

Obecná data

Šířka	22,5 mm
Výška	99 mm
Hloubka	114,5 mm
Teplota prostředí (provoz)	-20 °C ... 55 °C
Teplota prostředí (skladování/přeprava)	-40 °C ... 70 °C
Max. příp. vzdušná vlhkost (provoz)	75 %

Max. přípustná vlhkost vzduchu (skladování/ doprava)	75 %
typ relé	Elektromechanicky nuceně vedené, prachotěsné relé.
Životnost mechanická	cca. 10 ⁷ počet sepnutí
Montážní poloha	libovolně
Kategorie podle ČSN EN ISO 13849-1	4
Stopkategorie	0
Název	Vzdušné a povrchové vzdálenosti mezi proudovými obvody
Normy/předpisy	ČSN EN 50178/VDE 0160
Zatěžovací rázové napětí / izolace	6 kV / bezpečné oddělení, zesílená izolace
Zatěžovací izolační napětí	250 V
Stupeň znečištění	2
Kategorie přepětí	III

Data připojení

Min. průřez vodiče, tuhý	0,2 mm ²
Max. průřez vodiče, tuhý	2,5 mm ²
Min. průřez vodiče, ohebný	0,2 mm ²
Max. průřez vodiče, ohebný	2,5 mm ²
Průřez vodiče AWG/kcmil min.	24
Průřez vodiče AWG/kcmil max.	12
Délka odstranění izolace	7 mm
Závit šroubu	M3
Způsob připojení	Šroubové připojení

Certifikáty/Osvědčení



Aprobace

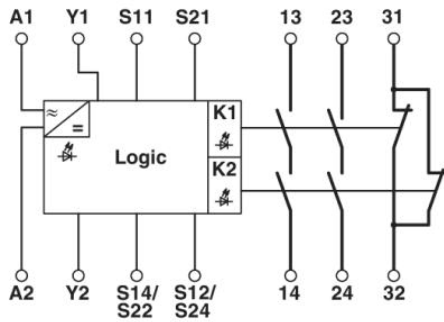
cULus Listed, GOST, Functional Safety

Vyžádané aprobace:

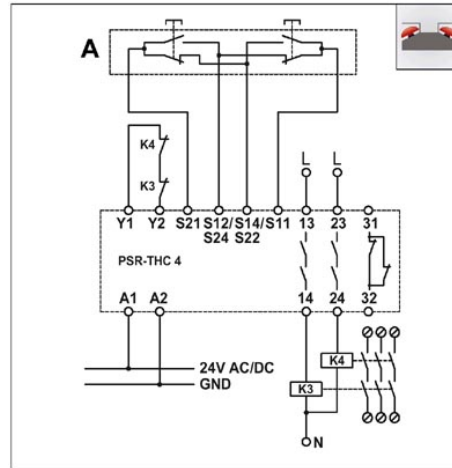
Aprobace z:

Výkres/schéma

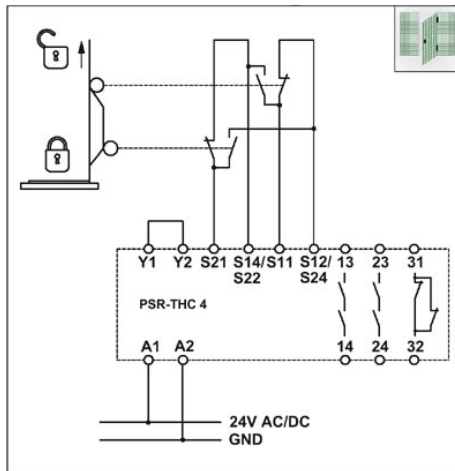
Schéma zapojení



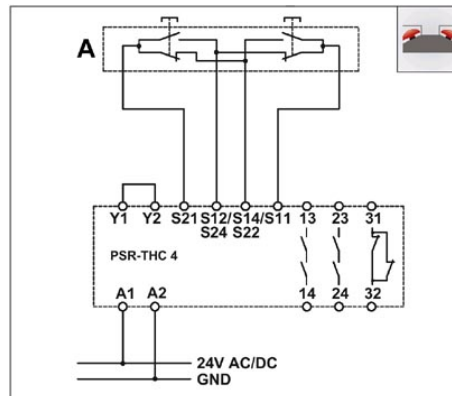
1 = logika



dohled řídících odpojovacích ochranných zařízení dle EN 1088 s dohledem shody

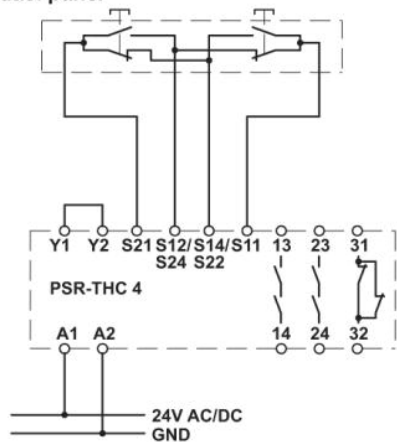


a = panel obouručního ovládáníobouruční ovládání s dohledem shody odpovídá EN 574 Typ IIIC, vhodná do bezpečnostníkategorie 4

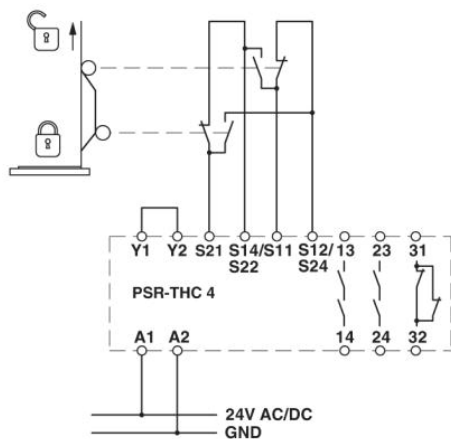
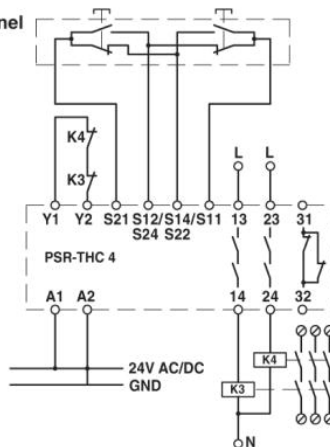


a = panel obouručního ovládáníobouruční ovládání s dohledem shody odpovídá EN 574 Typ IIIC, vhodná do bezpečnostníkategorie 4

Obouruční
ovládací panel



Obouruční
ovládací panel



Adresa

PHOENIX CONTACT, s.r.o.
Dornych 47
617 00 Brno, Czech Republic
Telefon +420 542 213 401
Fax +420 542 213 701
<http://www.phoenixcontact.cz>



© 2013 Phoenix Contact
Technické změny vyhrazeny.