

EMG 22-LED 7S/24


Obj.č.: 2952305

Obrázek ukazuje variantu EMG 22-LED 7S/ 5


<http://eshop.phoenixcontact.cz/phoenix/treeViewClick.do?UID=2952305>

Zobrazovací modul, se 7 červenými LED a společným zpětným vodičem, vstupní napětí 24 V DC



Údaje	
EAN	 4 017918 084400
Balení	1 ks
Celní tarif	85318095
Váha brutto v kusech	0,05003 kg
Informace v katalogu	Strana 263 (CAT-7-2013)

Poznámky k produktu

 WEEE/RoHS-compliant since:
10.05.2006


<http://www.download.phoenixcontact.com>
 Please note that the data given here has been taken from the online catalog. For comprehensive information and data, please refer to the user documentation. The General Terms and Conditions of Use apply to Internet downloads.

Technické údaje

Obecná data	
Vstupní napětí	24 V DC
Příkon proudu na světelnou indikaci	cca. 3 mA
Ukazatel stavu	7 LED
Šířka	22,5 mm

Výška	75 mm
Hloubka	47,5 mm
Teplota prostředí (provoz)	-20 °C ... 45 °C
Teplota prostředí (skladování/přeprava)	-40 °C ... 60 °C
Montážní poloha	libovolně
Pokyn pro montáž	možnost řazení bez odstupu

Data připojení

Min. průřez vodiče, tuhý	0,2 mm ²
Max. průřez vodiče, tuhý	4 mm ²
Min. průřez vodiče, ohebný	0,2 mm ²
Max. průřez vodiče, ohebný	2,5 mm ²
Průřez vodiče AWG/kcmil min.	24
Průřez vodiče AWG/kcmil max.	12
Délka odstranění izolace	8 mm
Závit šroubu	M3
Způsob připojení	Šroubové připojení

Certifikáty/Osvědčení

Aprobace

GOST

Vyžádané aprobace:

Aprobace z:

Příslušenství

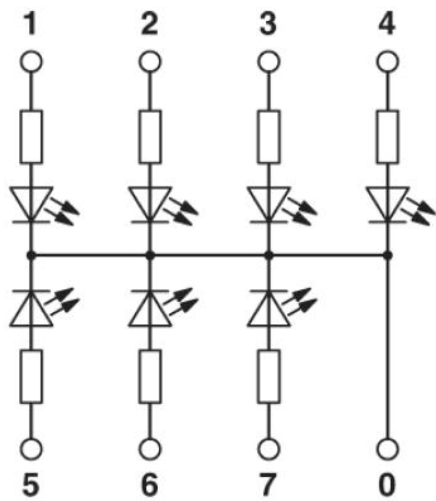
Informace	Popis	Popis výrobku
-----------	-------	---------------

Značení

2947035	EMG-GKS 12	Popisovací štítek pro přístroje, šířka 12 mm
---------	------------	--

Výkres/schéma

Schéma zapojení



Adresa

PHOENIX CONTACT, s.r.o.
Dornych 47
617 00 Brno, Czech Republic
Telefon +420 542 213 401
Fax +420 542 213 701
<http://www.phoenixcontact.cz>



© 2013 Phoenix Contact
Technické změny vyhrazeny.