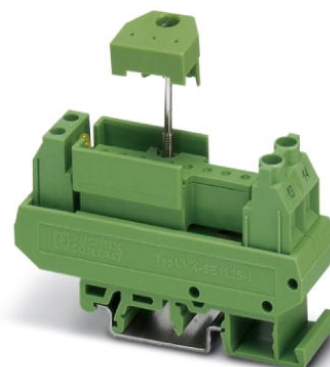


# UMK- 1 OM-R/AMS


Obj.č.: 2983002


<http://eshop.phoenixcontact.cz/phoenix/treeViewClick.do?UID=2983002>

UMK-1 OM-R/AMS je rozhraní propojení propojovací rovina v jednotce: Ukazatel stavu, ochrana proti přepólování a přepětí na vstupu, možnosti osazení elektronickými relé pro zátěž do 350 V DC/1 A, resp. 480 V AC/5 A



## Údaje

EAN	 4 046356 149501
Balení	1 ks
Celní tarif	85369010
Váha brutto v kusech	0,04487 kg
Informace v katalogu	Strana 553 (CAT-7-2013)

## Poznámky k produktu

WEEE/RoHS-compliant since:  
01.08.2006



<http://www.download.phoenixcontact.com>  
Please note that the data given here has been taken from the online catalog. For comprehensive information and data, please refer to the user documentation. The General Terms and Conditions of Use apply to Internet downloads.

## Technické údaje

### Vstupní data

Vstupní jmenovité napětí $U_N$	24 V DC
Typický vstupní proud při $U_N$	2 mA (bez výměnného modulu)
Ochranný název	Ochrana proti přepólování

Ochranné zapojení/konstrukční díl ochranného zapojení	dioda na ochranu proti přepólování
Ukazatel stavu/kanál	žlutá LED

#### Výstupní data

Provedení kontaktů	1 spínač (dvojitý kontakt)
Spínací napětí maximální	230 V AC 550 V AC
Spínací napětí minimální	24 V AC
Mezní trvalý proud	5 A
Rozpoznání chyby (přerušení žíly/zkrat)	ne

#### Obecná data

S osazením	ano
Šířka	22,5 mm
Výška	77 mm
Hloubka	72 mm
Teplota prostředí (provoz)	-20 °C ... 60 °C
Teplota prostředí (skladování/přeprava)	-20 °C ... 70 °C
Normy/předpisy	ČSN EN 50178
Provozní režim	100 % ED
Montážní poloha	libovolně
Pokyn pro montáž	možnost řazení bez odstupu
Stupeň znečištění	2
Kategorie přepětí	III
Typ izolačního materiálu pouzdro	PVC, boční část PA nezesílená
Barva	zelená

#### Parametry připojení přípojka 1

Označení přípojky	vstup
Počet přípojek	1
Způsob připojení	Šroubové připojení
Počet pólů	2
Min. průřez vodiče, ohebný	0,2 mm <sup>2</sup>
Max. průřez vodiče, ohebný	2,5 mm <sup>2</sup>
Min. průřez vodiče, tuhý	0,2 mm <sup>2</sup>
Max. průřez vodiče, tuhý	4 mm <sup>2</sup>

Průřez vodiče AWG/kcmil min.	24
Průřez vodiče AWG/kcmil max.	12
Závit šroubu	M3
Délka odstranění izolace	8 mm

### Certifikáty/Osvědčení

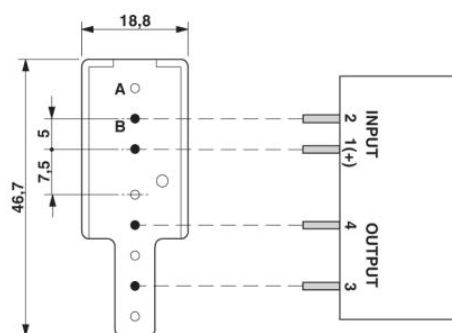
Aprobace

Vyžádané aprobace:

Aprobace z:

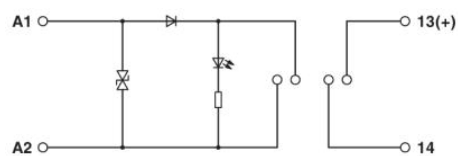
### Výkres/schéma

Výkres v měřítku



A = bez kovu  
B = s kovem

Schéma zapojení



**Adresa**

PHOENIX CONTACT, s.r.o.  
Dornych 47  
617 00 Brno, Czech Republic  
Telefon +420 542 213 401  
Fax +420 542 213 701  
<http://www.phoenixcontact.cz>



© 2013 Phoenix Contact  
Technické změny vyhrazeny.