

EMG 17-REL/KSR-G 24/SO38 BK


Obj.č.: 2949994


<http://eshop.phoenixcontact.cz/phoenix/treeViewClick.do?UID=2949994>

Reléový modul pro vysoké spínací proudy, s pevně naletovaným relé, kontakty (AgCdO + předbíhající W): střední až velké výkony, 1 spínač, vstupní napětí 24 V DC, max. vstupní proud 80 A



Údaje

EAN	 4 017918 083915
Balení	1 ks
Celní tarif	85364190
Váha brutto v kusech	0,05379 kg
Informace v katalogu	Strana 407 (CAT-7-2013)

Poznámky k produktu

 WEEE/RoHS-compliant since:
02.01.2006


<http://www.download.phoenixcontact.com>
Please note that the data given here has been taken from the online catalog. For comprehensive information and data, please refer to the user documentation. The General Terms and Conditions of Use apply to Internet downloads.

Technické údaje

Strana cívky

Vstupní jmenovité napětí U_N	24 V DC
Rozsah vstupního napětí vztážený na U_N	0,85 ... 1,1
Jmenovitý vstupní proud při U_{IN}	28 mA
Doba odezvy typická	13 ms

typická doba návratu	15 ms
Ukazatel provozního napětí	žlutá LED
Ochranné spínání	Dioda na ochranu proti přepólování blokovácí dioda

Kontaktní strana

Provedení kontaktů	1 spínač s přívodním kontaktem
Materiál kontaktu	AgCdO
Spínací napětí maximální	250 V AC
zapínací proud maximální	80 A (20 ms)
Mezní trvalý proud	10 A
Vypínací výkon (ohmická zátěž) maximálně	2500 VA (při 250 V AC)

Obecná data

Šířka	17,5 mm
Výška	75 mm
Hloubka	62,5 mm
Zkušební napětí cívka relé/reléový kontakt	4 kV AC (50 Hz, 1 min.)
Teplota prostředí (provoz)	-20 °C ... 50 °C
Teplota prostředí (skladování/přeprava)	-20 °C ... 70 °C
Životnost mechanická	cca. 10 ⁷ počet sepnutí
Normy/předpisy	IEC 60664
	EN 50178
	IEC 62103
Zatěžovací rázové napětí / izolace	bezpečné oddělení
Stupeň znečištění	2
Kategorie přepětí	III
Montážní poloha	libovolně

Data připojení

Způsob připojení	Šroubové připojení
Min. průřez vodiče, tuhý	0,2 mm ²
Max. průřez vodiče, tuhý	4 mm ²
Min. průřez vodiče, ohebný	0,2 mm ²
Max. průřez vodiče, ohebný	2,5 mm ²
Průřez vodiče AWG/kcmil min.	24
Průřez vodiče AWG/kcmil max.	12
Délka odstranění izolace	8 mm

Závit šroubu

M3

Certifikáty/Osvědčení



Aprobace

cULus Recognized, GOST

Vyžádané aprobace:

Aprobace z:

Příslušenství

Informace

Popis

Popis výrobku

Značení

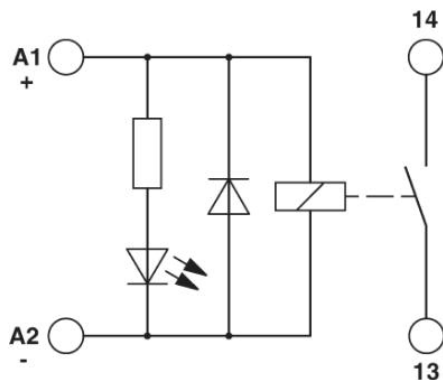
2947035

EMG-GKS 12

Popisovací štítek pro přístroje, šířka 12 mm

Výkres/schéma

Schéma zapojení



Adresa

PHOENIX CONTACT, s.r.o.
Dornych 47
617 00 Brno, Czech Republic
Telefon +420 542 213 401
Fax +420 542 213 701
<http://www.phoenixcontact.cz>



© 2013 Phoenix Contact
Technické změny vyhrazeny.