

# PLC-2RSC-24DC/ 1


Obj.č.: 2987309


<http://eshop.phoenixcontact.cz/phoenix/treeViewClick.do?UID=2987309>

PLC-2R...24DC/1 je reléový modul se dvěma integrovanými, nezávisle na sobě ovladatelnými relé. Tím je dosaženo enormní hustoty kanálu šířky jenom 3,1 mm pro každý spínací kanál. Maximální spínací proud na každé relé činí 3,5A.



## Údaje

EAN	 4 046356 451215
Balení	1 ks
Celní tarif	85364190
Váha brutto v kusech	0,034 kg
Informace v katalogu	Strana 348 (CAT-7-2013)

## Poznámky k produktu

WEEE/RoHS-compliant since:  
06.10.2008



<http://www.download.phoenixcontact.com>  
Please note that the data given here has been taken from the online catalog. For comprehensive information and data, please refer to the user documentation. The General Terms and Conditions of Use apply to Internet downloads.

## Technické údaje

### Strana cívky

Vstupní jmenovité napětí $U_N$	24 V DC
Jmenovitý vstupní proud při $U_{IN}$	7 mA
Doba odezvy typická	4 ms
typická doba návratu	6 ms

Ukazatel provozního napětí	žlutá LED
Ochranné spínání	Ochrana proti přepólování dioda na ochranu proti přepólování
	Dioda na ochranu proti přepólování blokovácí dioda

#### Kontaktní strana

Provedení kontaktů	Jednoduchý kontakt, 2 x 1 spínač
Materiál kontaktu	AgNi
Spínací napětí maximální	250 V AC/DC
Spínací napětí minimální	24 V AC/DC
Minimální spínací proud	5 mA
Mezní trvalý proud	3,5 A
Vypínací výkon (ohmická zátěž) maximálně	84 W (při 24 V DC)
	24 W (při 48 V DC)
	24 W (při 60 V DC)
	31 W (při 110 V DC)
	46 W (při 220 V DC)
	875 VA (při 250 V AC)

#### Obecná data

Šířka	6,2 mm
Výška	80 mm
Hloubka	86 mm
Zkušební napětí cívka relé/reléový kontakt	3 kV AC (50 Hz, 1 min.)
Zkušební napětí reléový kontakt/reléový kontakt	3 kV AC (50 Hz, 1 min.)
Teplota prostředí (provoz)	-20 °C ... 60 °C
Teplota prostředí (skladování/přeprava)	-20 °C ... 60 °C
Provozní režim	100 % ED
Životnost mechanická	2 x 10 <sup>7</sup> počet sepnutí
Třída hořlavosti podle UL 94	V0
Název	Vzdušné a povrchové vzdálenosti mezi proudovými obvody
Normy/předpisy	IEC 60664
	EN 50178
	IEC 62103
Zatěžovací rázové napětí / izolace	6 kV, bezpečné oddělení mezi vstupem a výstupem.4 kV, základní izolace mezi výstupy.
Zatěžovací izolační napětí	250 V AC
Stupeň znečištění	2

Kategorie přepětí	III
Montážní poloha	libovolně
Pokyn pro montáž	možnost řazení bez odstupu

#### Data připojení

Způsob připojení	Šroubové připojení
Min. průřez vodiče, tuhý	0,14 mm <sup>2</sup>
Max. průřez vodiče, tuhý	2,5 mm <sup>2</sup>
Min. průřez vodiče, ohebný	0,14 mm <sup>2</sup>
Max. průřez vodiče, ohebný	2,5 mm <sup>2</sup>
Průřez vodiče AWG/kcmil min.	26
Průřez vodiče AWG/kcmil max.	14
Délka odstranění izolace	8 mm
Závit šroubu	M3

#### Certifikáty/Osvědčení

Aprobace

Vyžádané aprobace:

Aprobace z:

#### Příslušenství

Informace	Popis	Popis výrobku
<b>Montáž</b>		
0801762	NS 35/ 7,5 CU UNPERF 2000MM	Profilová nosná lišta, materiál: měď, bez perforace, výška 7,5 mm, šířka 35 mm, délka: 2 m
0801733	NS 35/ 7,5 PERF 2000MM	Nosná lišta, materiál: pozinkovaná ocel a v silné vrstvě pasivovaná, perforovaná, výška 7,5 mm, šířka 35 mm, délka: 2 000 mm
0801681	NS 35/ 7,5 UNPERF 2000MM	Profilová nosná lišta, materiál: ocel, bez perforace, výška 7,5 mm, šířka 35 mm, délka: 2 m
0801377	NS 35/ 7,5 V2A UNPERF 2000MM	Nosná lišta, Šířka: 35 mm, Výška: 7,5 mm, Délka: 2000 mm, Barva: stříbrná
1201756	NS 35/15 AL UNPERF 2000MM	Nosná lišta, profilově tažená, vysoké provedení, bez perforace 1,5 mm silná, materiál: hliník, výška 15 mm, šířka 35 mm, délka 2 000 mm
1201895	NS 35/15 CU UNPERF 2000MM	Profilová nosná lišta, materiál: měď, bez perforace, tloušťka 1,5 mm, výška 15 mm, šířka 35 mm, délka: 2 m

1201730	NS 35/15 PERF 2000MM	Nosná lišta, materiál: pozinkovaná ocel a v silné vrstvě pasivovaná, perforovaná, výška 15 mm, šířka 35 mm, délka: 2 000 mm
1201714	NS 35/15 UNPERF 2000MM	Nosná lišta, materiál: ocel, bez perforace, výška 15 mm, šířka 35 mm, délka: 2 m
1201798	NS 35/15-2,3 UNPERF 2000MM	Profilová nosná lišta, materiál: ocel, bez perforace, tloušťka 2,3 mm, výška 15 mm, šířka 35 mm, délka: 2 m
2966841	PLC-ATP BK	Izolační deska, tloušťka 2 mm, pro osazení na začátek a na konec každé svorkovnice PLC. Dále slouží k: - optickému oddělení skupin, — bezpečnému a spolehlivému oddělení rozdílných napětí v sousedních rozhraních PLC podle ČSN EN 50178 (33 0610), oddělení

**Můstky**

2966812	FBST 6-PLC BU	Jednoduchý zásuvný můstek, Délka: 6 mm, Počet pólů: 2, Barva: modrá
2966825	FBST 6-PLC GY	Jednoduchý zásuvný můstek, Délka: 6 mm, Počet pólů: 2, Barva: šedá
2966236	FBST 6-PLC RD	Jednoduchý zásuvný můstek, Délka: 6 mm, Počet pólů: 2, Barva: červená
2967688	FBST 8-PLC GY	Jednoduchý zásuvný můstek, Délka: 8 mm, Počet pólů: 2, Barva: šedá
2966692	FBST 500-PLC BU	Nekonečný zásuvný můstek, Délka: 500 mm, Barva: modrá
2966838	FBST 500-PLC GY	Nekonečný zásuvný můstek, Délka: 500 mm, Barva: šedá
2966786	FBST 500-PLC RD	Nekonečný zásuvný můstek, Délka: 500 mm, Barva: červená

**Napájecí svorka**

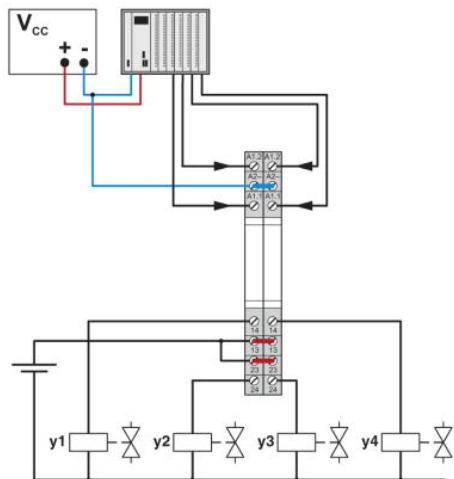
2966508	PLC-ESK GY	Svorka napájení, k přívodu až čtyř potenciálů / napájecích napětí, k montáži na NS 35/7,5
---------	------------	---

**Nářadí**

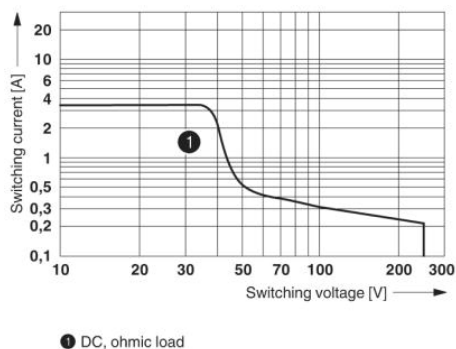
1204517	SZF 1-0,6X3,5	Ovládací nástroj, pro svorky ST, vhodný také jako šroubovák s drážkou, velikost: 0,6 x 3,5 x 100 mm, 2komponentní rukojeť, s ochranou proti odvinutí
---------	---------------	--

**Výkres/schéma**

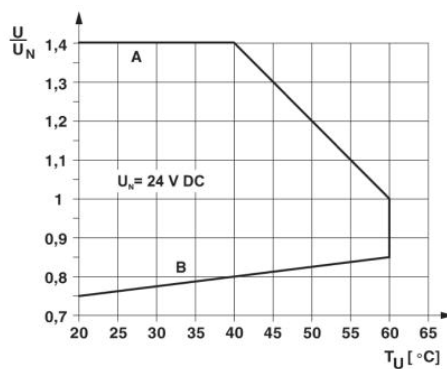
Aplikační výkres



Diagram

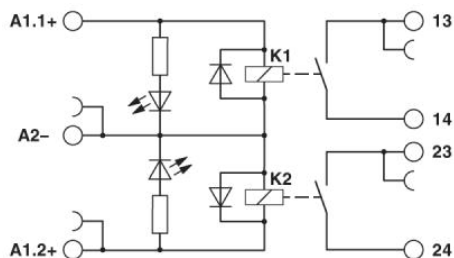


vypínací výkon



rozsah provozního napětí

Schéma zapojení



**Adresa**

PHOENIX CONTACT, s.r.o.  
Dornych 47  
617 00 Brno, Czech Republic  
Telefon +420 542 213 401  
Fax +420 542 213 701  
<http://www.phoenixcontact.cz>



© 2013 Phoenix Contact  
Technické změny vyhrazeny.