

PSR-SPP- 24DC/URD3/4X1/2X2

Obj.č.: 2981525

Obrázek ukazuje variantu se šroubovým připojením


<http://eshop.phoenixcontact.cz/phoenix/treeViewClick.do?UID=2981525>

Jednokanálové rozšíření kontaktu s rozhraním TBUS, 4 spínače, 1 rozpojovač, 1 cesta proudu zpětného hlášení, s nastavitelným zpožděným odpadem 0,5 - 30 s, kat. 3, PL e podle EN ISO 13849 zásuvné pružinové svornice, šířka: 22,5 mm



Údaje	
EAN	 4 017918 996819
Balení	1 ks
Celní tarif	85364900
Váha brutto v kusech	0,2345 kg
Informace v katalogu	Strana 82 (CAT-8-2013)

Poznámky k produktu

 WEEE/RoHS-compliant since:
 14.07.2006


<http://www.download.phoenixcontact.com>
 Please note that the data given here has been taken from the online catalog. For comprehensive information and data, please refer to the user documentation. The General Terms and Conditions of Use apply to Internet downloads.

Technické údaje

Vstupní data

Vstupní jmenovité napětí U_N	24 V DC
Rozsah vstupního napětí vztažený na U_N	0,85 ... 1,1
Typický vstupní proud při U_N	84 mA
Doba odezvy typická	20 ms

Rozsah odpadnutí typický	0,5 s ... 38 s ±20 % (Schválení BG max. do 30 s)
Doba regenerace	1 s

Výstupní data

Provedení kontaktů	4 povolovací trasy zpožděné
	1 cesta signálního hlášení nezpožděna
	1 cesta proudu zpětného hlášení nezpožděna
Materiál kontaktu	AgSnO ₂
Spínací napětí maximální	250 V AC/DC
Spínací napětí minimální	15 V AC/DC
Mezní trvalý proud	6 A (Spínač)
	3 A (Rozpojovač)
zapínací proud maximální	6 A (Spínač)
	3 A (Rozpojovač)
Zapínací proud minimální	25 mA
Kvadr. součtový proud	$50 \text{ A}^2 (I_{TH}^2 = I_1^2 + I_2^2 + I_3^2 + I_4^2)$
Vypínací výkon (ohmická zátěž) maximálně	114 W (24 V DC, $\tau = 0$ ms, rozpínací kontakt 65/66: 72 W)
	288 W (48 V DC, $\tau = 0$ ms)
	77 W (110 V DC, $\tau = 0$ ms)
	88 W (220 V DC, $\tau = 0$ ms)
	1500 VA (250 V AC, $\tau = 0$ ms, rozpínací kontakt 65/66: 750 VA)
Vypínací výkon (induktivní zátěž) maximálně	48 W (24 V DC, $\tau = 40$ ms)
	40 W (48 V DC, $\tau = 40$ ms)
	35 W (110 V DC, $\tau = 40$ ms)
	33 W (220 V DC, $\tau = 40$ ms)
Spínací výkon minimální	0,4 W
Výstupní zabezpečení	10 A gL/gG NEOZED (Spínač)
	4 A gL/gG NEOZED (Rozpojovač)

Obecná data

Šířka	22,5 mm
Výška	112 mm
Hloubka	114,5 mm
Teplota prostředí (provoz)	-20 °C ... 55 °C
Teplota prostředí (skladování/přeprava)	-40 °C ... 70 °C
typ relé	Elektromechanicky nuceně vedené, prachotěsné relé.

Životnost mechanická	cca. 10 ⁷ počet sepnutí
Montážní poloha	libovolně
Kategorie podle ČSN EN ISO 13849-1	3
Stopkategorie	1
Název	Vzdušné a povrchové vzdálenosti mezi proudovými obvody
Normy/předpisy	ČSN EN 50178/VDE 0160
Zatěžovací rázové napětí / izolace	4 kV / základní izolace (bezpečné oddělení, zesílená izolace a 6 kV mezi vstupním proudovým okruhem/rozpínacími kontakty a povolovacími trasami.)
Zatěžovací izolační napětí	250 V
Stupeň znečištění	2
Kategorie přepětí	III

Data připojení

Min. průřez vodiče, tuhý	0,2 mm ²
Max. průřez vodiče, tuhý	1,5 mm ²
Min. průřez vodiče, ohebný	0,2 mm ²
Max. průřez vodiče, ohebný	1,5 mm ²
Průřez vodiče AWG/kcmil min.	24
Průřez vodiče AWG/kcmil max.	16
Délka odstranění izolace	8 mm
Způsob připojení	Pružinový spoj

Certifikáty/Osvědčení



Aprobace

cULus Listed, GOST, Functional Safety

Vyžádané aprobace:

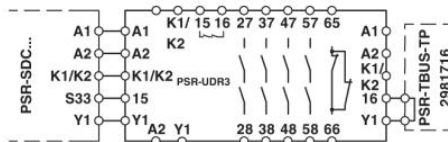
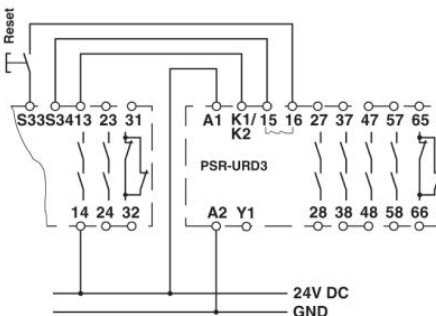
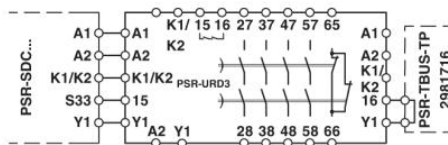
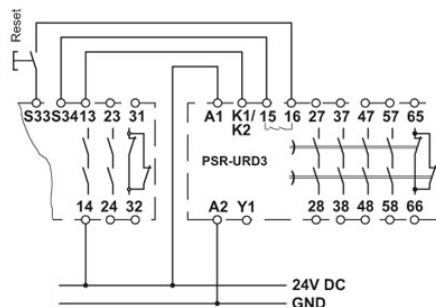
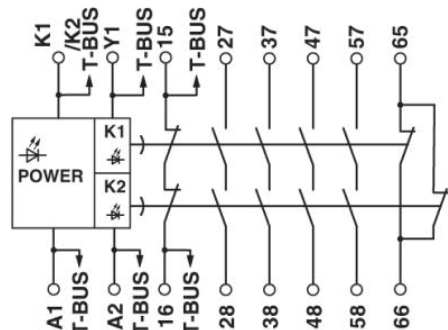
Aprobace z:

Příslušenství

Informace	Popis	Popis výrobku
Obecně		
2890425	PSR-TBUS	Konektor na nosnou lištu pro bezpečnostní spínač, pro napájení / ovládání / dohled (podle modulu)
2981716	PSR-TBUS-TP	Ukončovací zástrčka pro konektor na nosnou lištu PSR-TBUS v použití s modulárním systémem bezpečnostního relé (PSR-SDC4)

Výkres/schéma

Schéma zapojení



Adresa

PHOENIX CONTACT, s.r.o.
Dornych 47
617 00 Brno, Czech Republic
Telefon +420 542 213 401
Fax +420 542 213 701
<http://www.phoenixcontact.cz>



© 2013 Phoenix Contact
Technické změny vyhrazeny.