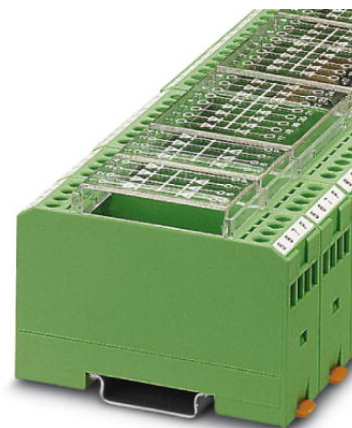


## EMG 22-DIO 7M

Obj.č.: 2950077

Obrázek ukazuje kombinaci z variant EMG 22-DIO 7 P, EMG 45-DIO14 P a EMG 90-DIO 32 P


<http://eshop.phoenixcontact.cz/phoenix/treeViewClick.do?UID=2950077>

Diodový modul, se 7 diodami, společná anoda, typ diody 1N 4007



### Údaje

EAN	 4 017918 083946
Balení	1 ks
Celní tarif	85411000
Váha brutto v kusech	0,0445 kg
Informace v katalogu	Strana 262 (CAT-7-2013)

### Poznámky k produktu

 WEEE/RoHS-compliant since:  
02.01.2006


<http://www.download.phoenixcontact.com>  
 Please note that the data given here has been taken from the online catalog. For comprehensive information and data, please refer to the user documentation. The General Terms and Conditions of Use apply to Internet downloads.

### Technické údaje

#### Obecná data

Typ diody	1 N 4007
max. provozní napětí	250 V AC
Špičkové závěrné napětí diody	1300 V
Proud diody v závěrném směru	5 $\mu$ A

Příložné napětí diody	cca. 0,8 V
povolený průchozí proud na jednu diodu	0,7 A (při jednotlivém zatížení) 0,5 A (při současném zatížení)
Šířka	22,5 mm
Výška	75 mm
Hloubka	55 mm
Teplota prostředí (provoz)	-20 °C ... 50 °C
Teplota prostředí (skladování/přeprava)	-40 °C ... 70 °C
Kategorie přepětí	III, základní izolace (dle EN 50178)
Montážní poloha	libovolně
Pokyn pro montáž	možnost řazení bez odstupu

**Data připojení**

Min. průřez vodiče, tuhý	0,2 mm <sup>2</sup>
Max. průřez vodiče, tuhý	4 mm <sup>2</sup>
Min. průřez vodiče, ohebný	0,2 mm <sup>2</sup>
Max. průřez vodiče, ohebný	2,5 mm <sup>2</sup>
Průřez vodiče AWG/kcmil min.	24
Průřez vodiče AWG/kcmil max.	12
Délka odstranění izolace	8 mm
Závit šroubu	M3
Způsob připojení	Šroubové připojení

**Certifikáty/Osvědčení**

Aprobace

GOST

Vyžádané aprobace:

Aprobace z:

### Příslušenství

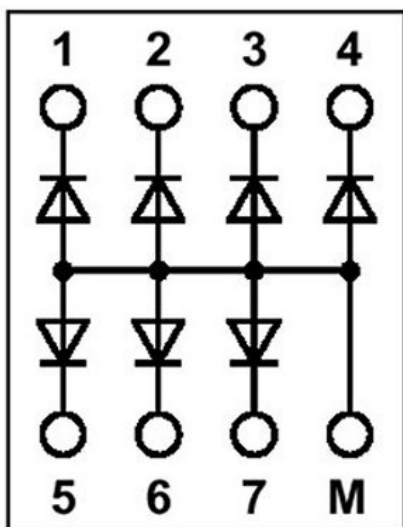
Informace      Popis      Popis výrobku

#### Značení

2947035	EMG-GKS 12	Popisovací štítek pro přístroje, šířka 12 mm
---------	------------	--

### Výkres/schéma

Schéma zapojení



**Adresa**

PHOENIX CONTACT, s.r.o.  
Dornych 47  
617 00 Brno, Czech Republic  
Telefon +420 542 213 401  
Fax +420 542 213 701  
<http://www.phoenixcontact.cz>



© 2013 Phoenix Contact  
Technické změny vyhrazeny.