

# PSR-SCP- 24UC/ESAM4/3X1/1X2/B

Obj.č.: 2900509


<http://eshop.phoenixcontact.cz/phoenix/treeViewClick.do?UID=2900509>

Bezpečnostní relé dohledu nouzového zastavení a ochranných dveří do SIL 3 nebo kat. 4, PL e podle EN ISO 13849, jedno nebo dvoukanálový provoz, automatická nebo manuálně dohlížená aktivace, 3 povolovací trasy, vstupní jmenovité napětí 24 V AC/DC



Údaje	
EAN	 4 046356 513579
Balení	1 ks
Celní tarif	85364190
Váha brutto v kusech	0,13748 kg
Informace v katalogu	Strana 71 (CAT-8-2013)

#### Poznámky k produktu

WEEE/RoHS-compliant since:  
26.05.2009



<http://www.download.phoenixcontact.com>  
Please note that the data given here has been taken from the online catalog. For comprehensive information and data, please refer to the user documentation. The General Terms and Conditions of Use apply to Internet downloads.

## Technické údaje

Vstupní data	
Vstupní jmenovité napětí $U_N$	24 V AC/DC
Rozsah vstupního napětí vztažený na $U_N$	0,85 ... 1,1
Typický vstupní proud při $U_N$	140 mA AC 65 mA DC

Napětí na vstupním, spouštěcím a zpětném obvodu	cca. 24 V DC
Doba odezvy typická	20 ms (ruč. start)
typická doba návratu	45 ms (1kanálové)
	10 ms (2kanálové)
Současnost vstupu 1/2	nekonečný
Doba regenerace	1 s
Maximální přípustný celkový odpor vedení	cca. 50 Ω (Vstupní a spouštěcí obvody při U <sub>N</sub> )

#### Výstupní data

Provedení kontaktů	3 trasy povolení proudu 1 cesta signálního proudu
Materiál kontaktu	AgSnO <sub>2</sub> , + 0,2 μm Au
Spínací napětí maximální	250 V AC/DC
Spínací napětí minimální	10 V AC/DC
Mezní trvalý proud	6 A (Spínač) 5 A (Rozpojovač)
zapínací proud maximální	6 A
Zapínací proud minimální	10 mA
Kvadr. součtový proud	72 A <sup>2</sup> ( $I_{TH}^2 = I_1^2 + I_2^2 + I_3^2$ )
Vypínací výkon (ohmická zátěž) maximálně	144 W (24 V DC, τ = 0 ms) 288 W (48 V DC, τ = 0 ms) 77 W (110 V DC, τ = 0 ms) 88 W (220 V DC, τ = 0 ms) 1500 VA (250 V AC, τ = 0 ms)
Vypínací výkon (induktivní zátěž) maximálně	48 W (24 V DC, τ = 40 ms) 40 W (48 V DC, τ = 40 ms) 35 W (110 V DC, τ = 40 ms) 33 W (220 V DC, τ = 40 ms)
Spínací výkon minimální	100 mW
Výstupní zabezpečení	10 A gL/gG NEOZED (Spínač) 6 A gL/gG NEOZED (Rozpojovač)

#### Obecná data

Šířka	22,5 mm
Výška	99 mm
Hloubka	114,5 mm

Teplota prostředí (provoz)	-20 °C ... 55 °C
Teplota prostředí (skladování/přeprava)	-40 °C ... 70 °C
typ relé	Elektromechanicky nuceně vedené, prachotěsné relé.
Životnost mechanická	cca. 10 <sup>7</sup> počet sepnutí
Montážní poloha	libovolně
Kategorie podle ČSN EN ISO 13849-1	4
Stopkategorie	0
Název	Vzdušné a povrchové vzdálenosti mezi proudovými obvody
Normy/předpisy	ČSN EN 50178/VDE 0160
Zatěžovací rázové napětí / izolace	4 kV / základní izolace (bezpečné oddělení, zesílená izolace a 6 kV mezi vstupním proudovým okruhem a povoloovacími trasami.)
Zatěžovací izolační napětí	250 V
Stupeň znečištění	2
Kategorie přepětí	III

#### Data připojení

Min. průřez vodiče, tuhý	0,2 mm <sup>2</sup>
Max. průřez vodiče, tuhý	2,5 mm <sup>2</sup>
Min. průřez vodiče, ohebný	0,2 mm <sup>2</sup>
Max. průřez vodiče, ohebný	2,5 mm <sup>2</sup>
Průřez vodiče AWG/kcmil min.	24
Průřez vodiče AWG/kcmil max.	12
Délka odstranění izolace	7 mm
Závit šroubu	M3
Způsob připojení	Šroubové připojení

#### Certifikáty/Osvědčení



Aprobace

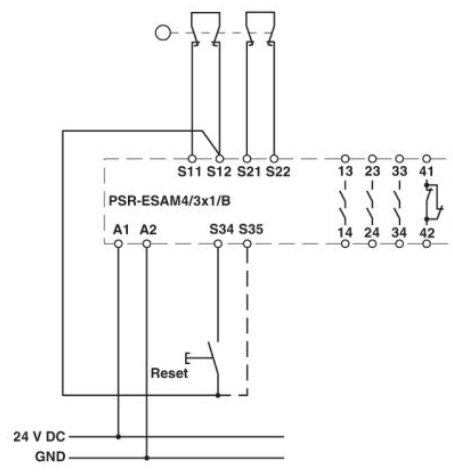
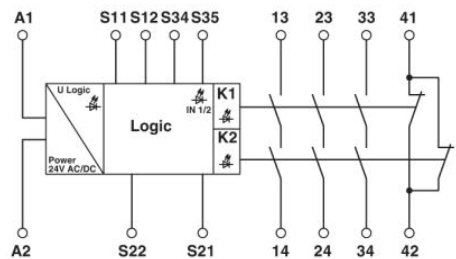
cULus Listed, GOST, Functional Safety

Vyžádané aprobace:

Aprobace z:

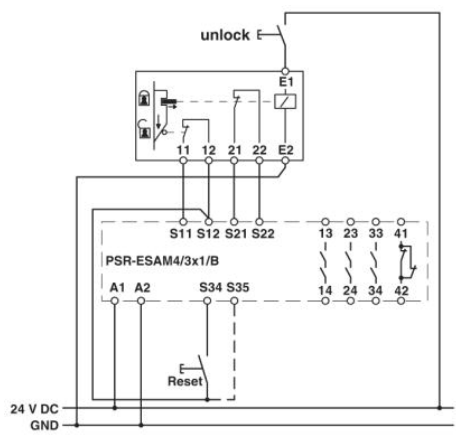
**Výkres/schéma**

Schéma zapojení



Lankový spínač

Spínač se zajištěním



**Adresa**

PHOENIX CONTACT, s.r.o.  
Dornych 47  
617 00 Brno, Czech Republic  
Telefon +420 542 213 401  
Fax +420 542 213 701  
<http://www.phoenixcontact.cz>



© 2013 Phoenix Contact  
Technické změny vyhrazeny.