

# PSR-SPP- 24UC/ESA2/4X1/1X2/B

Obj.č.: 2963954

Obrázek ukazuje variantu se šroubovým připojením


<http://eshop.phoenixcontact.cz/phoenix/treeViewClick.do?UID=2963954>

Bezpečnostní relé dohledu nouzového zastavení a ochranných dveří do SIL 2 nebo kat. 2, PL d podle EN ISO 13849, jednonábový provoz, automatická nebo manuálně dohlížená aktivace, 4 povolovací trasy, vstupní jmenovité napětí 24 V AC/DC



Údaje	
EAN	 4 017918 904821
Balení	1 ks
Celní tarif	85364900
Váha brutto v kusech	0,19438 kg
Informace v katalogu	Strana 69 (CAT-8-2013)

### Poznámky k produktu

WEEE/RoHS-compliant since:  
23.11.2006



<http://www.download.phoenixcontact.com>  
Please note that the data given here has been taken from the online catalog. For comprehensive information and data, please refer to the user documentation. The General Terms and Conditions of Use apply to Internet downloads.

### Technické údaje

#### Vstupní data

Vstupní jmenovité napětí $U_N$	24 V AC/DC
Rozsah vstupního napětí vztažený na $U_N$	0,85 ... 1,1
Typický vstupní proud při $U_N$	140 mA AC 65 mA DC

Napětí na vstupním, spouštěcím a zpětném obvodu	cca. 24 V DC
Doba odezvy typická	65 ms
typická doba návratu	45 ms
Doba regenerace	1 s
Maximální přípustný celkový odpor vedení	cca. 22 Ω (Vstupní a spouštěcí obvody při U <sub>N</sub> )

#### Výstupní data

Provedení kontaktů	4 trasy povolovací 1 cesta signálního proudu
Materiál kontaktu	AgSnO <sub>2</sub> , + 0,2 μm Au
Spínací napětí maximální	250 V AC/DC
Spínací napětí minimální	15 V AC/DC
Mezní trvalý proud	6 A (Spínač) 3 A (Rozpojovač)
zapínací proud maximální	6 A
Zapínací proud minimální	25 mA
Kvadr. součtový proud	$72 \text{ A}^2 (I_{TH}^2 = I_1^2 + I_2^2 + I_3^2 + I_4^2)$
Vypínací výkon (ohmická zátěž) maximálně	144 W (24 V DC, τ = 0 ms, odpojovač 51/52: 72 W) 288 W (48 V DC, τ = 0 ms, odpojovač 51/52: 144 W) 110 W (110 V DC, τ = 0 ms) 88 W (220 V DC, τ = 0 ms) 1500 VA (250 V AC, τ = 0 ms, odpojovač 51/52: 750 VA)
Vypínací výkon (induktivní zátěž) maximálně	42 W (24 V DC, τ = 40 ms) 42 W (48 V DC, τ = 40 ms) 42 W (110 V DC, τ = 40 ms) 42 W (220 V DC, τ = 40 ms)
Spínací výkon minimální	0,4 W
Výstupní zabezpečení	6 A rychlá reakce Automat C6 (24 V AC/DC)

#### Obecná data

Šířka	22,5 mm
Výška	112 mm
Hloubka	114,5 mm
Teplota prostředí (provoz)	-20 °C ... 55 °C
Teplota prostředí (skladování/přeprava)	-40 °C ... 70 °C

typ relé	Elektromechanicky nuceně vedené, prachotěsné relé.
Životnost mechanická	cca. 10 <sup>7</sup> počet sepnutí
Montážní poloha	libovolně
Kategorie podle ČSN EN ISO 13849-1	4
Stopkategorie	0
Název	Vzdušné a povrchové vzdálenosti mezi proudovými obvody
Normy/předpisy	ČSN EN 50178/VDE 0160
Zatěžovací rázové napětí / izolace	4 kV / základní izolace (bezpečné oddělení, zesílená izolace a 6 kV mezi vstupním proudovým okruhem / rozpínacími kontakty a povolovacími trasami.)
Zatěžovací izolační napětí	250 V
Stupeň znečištění	2
Kategorie přepětí	III

#### Data připojení

Min. průřez vodiče, tuhý	0,2 mm <sup>2</sup>
Max. průřez vodiče, tuhý	1,5 mm <sup>2</sup>
Min. průřez vodiče, ohebný	0,2 mm <sup>2</sup>
Max. průřez vodiče, ohebný	1,5 mm <sup>2</sup>
Průřez vodiče AWG/kcmil min.	24
Průřez vodiče AWG/kcmil max.	16
Délka odstranění izolace	8 mm
Způsob připojení	Pružinový spoj

#### Certifikáty/Osvědčení



Aprobace

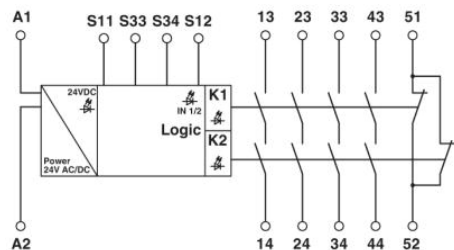
cULus Listed, GOST, Functional Safety

Vyžádané aprobace:

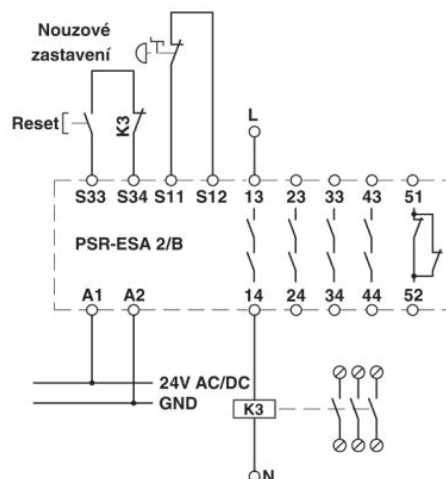
Aprobace z:

Výkres/schéma

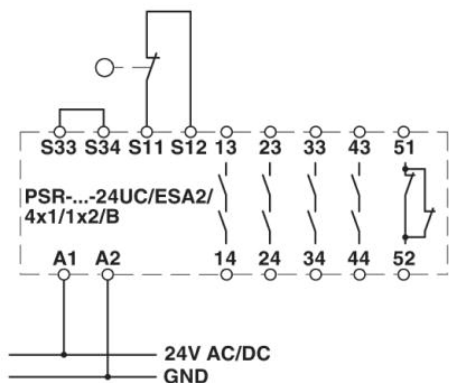
Schéma zapojení



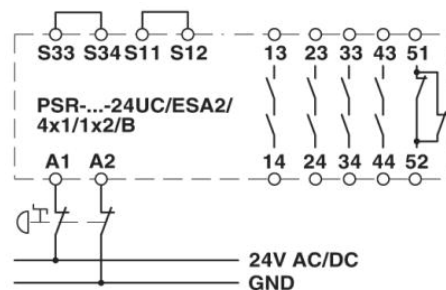
1 = logika



a = RESET  
 b = nouzové vypnutí  
 Jednokanálový obvod nouzového vypnutí  
 s manuální aktivací a dohledovaným  
 rozšířením kontaktů vhodný do  
 bezpečnostní kategorie 2



Jednokanálový obvod dohledu ochranných  
 bezpečnostních dvířek s automatickou  
 aktivací, vhodný do bezpečnostní  
 kategorie 2



**Adresa**

PHOENIX CONTACT, s.r.o.  
Dornych 47  
617 00 Brno, Czech Republic  
Telefon +420 542 213 401  
Fax +420 542 213 701  
<http://www.phoenixcontact.cz>



© 2013 Phoenix Contact  
Technické změny vyhrazeny.