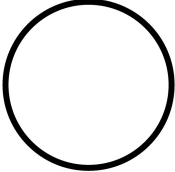
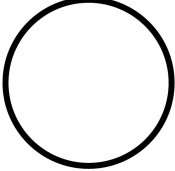




Přepínač, 3 polohy, bílý, s aretací

Typ **Q18WK3R**  
 Catalog No. **072309**  
 Alternate Catalog No. **Q18WK3R**

### Dodavatelský program

Sortiment			RMQ16
Základní funkce			Polohové přepínače
montážní průměr	Ø	mm	16
Samostatný přístroj/kompletní přístroj			Samostatný přístroj
Konstrukční typ			S otočným úchytem s aretací
<b>Funkce:</b>			
			45° # 45°
Popis			Včetně ochrany proti zkroucení VS 3 polohy
<b>Barva</b>			
Otočný úchyt			bílá
			
			
Stupeň krytí			IP 65
Čelní kroužek			bez čelního kroužku
Připojení na SmartWire-DT			ne

### Technická data

#### Všeobecně

Normy a ustanovení			ČSN EN 60947, VDE 0660
Životnost, mechanická	Spínací cykly	x 10 <sup>6</sup>	> 3
Frekvence používání	Spínací cykly/h		≤ 1800
Rozběhový moment		Nm	≤ 0.2
Stupeň krytí, ČSN EN 60529			IP 65
Klimatická odolnost			Vlhké teplo, konstantní podle normy ČSN EN 60068-2-78 Vlhké teplo, konstantní podle normy ČSN EN EN 60068-2-30
Okolní teplota			
Otevřený		°C	-25 - +60
v krytu		°C	- 25 - 40
Poloha při montáži			libovolná
Odolnost proti nárazu		g	> 40 podle ČSN EN 60068-2-27 Doba otřesu 11 ms Sinusová půlvlna
Průřezy připojení		mm <sup>2</sup>	0,5 - 1,0
Plochý konektor			2,8 x 0,8 mm podle DIN 46244
Konektor na zalisování			2,8 x 0,8 mm podle DIN 46247 a IEC 60760

## Kontakty

Jmenovité impulzní výdržné napětí	$U_{imp}$	V AC	800
Jmenovité izolační napětí	$U_i$	V	250
Přepětová kategorie/stupeň znečištění			III/3
Jmenovité provozní napětí	$U_e$	V AC	24
Spolehlivost řídicího obvodu			
při 24 V DC/5 mA	$H_F$	Četnost poruch	$<10^{-7}$ , $< 1$ výpadek na $10^7$ sepnutí
při 5 V DC/1 mA	$H_F$	Četnost poruch	$< 5 \times 10^{-6}$ , $< 1$ chyba na $5 \times 10^6$ operací
Použití izolované násuvné svorky ISH 2,8			doporučeno $> 24$ V AC/DC povinně $> 50$ V AC nebo 120 V DC, také při použití volných plochých konektorů

## Ověření návrhu podle ČSN EN 61439

Technické údaje pro ověření konstrukce			
Jmenovitý proud k údajům ztrátového výkonu	$I_n$	A	0
Ztrátový výkon na jeden pól, v závislosti na proudu	$P_{vid}$	W	0
Ztrátový výkon přístroje, v závislosti na proudu	$P_{vid}$	W	0
Ztrátový výkon statický, nezávislý na proudu	$P_{vs}$	W	0
Přenosová rychlost ztrátového výkonu	$P_{ve}$	W	0
Provozní teplota okolí min.		°C	-25
Provozní teplota okolí max.		°C	60
Ověření konstrukce ČSN EN 61439			
10.2 Pevnost materiálů a součástí			
10.2.2 Odolnost proti korozi			Požadavky normy na výrobek jsou splněny.
10.2.3.1 Tepelná odolnost pláště			Požadavky normy na výrobek jsou splněny.
10.2.3.2 Odolnost izolačních materiálů proti normálnímu teplu			Požadavky normy na výrobek jsou splněny.
10.2.3.3 Odolnost izolačního materiálu proti nadměrnému teplu			Požadavky normy na výrobek jsou splněny.
10.2.4 Odolnost proti UV záření			na vyžádání
10.2.5 Zvedání			Nevztahuje se, protože musí být vyhodnoceno celé spínací zařízení.
10.2.6 Nárazová zkouška			Nevztahuje se, protože musí být vyhodnoceno celé spínací zařízení.
10.2.7 Náписy			Požadavky normy na výrobek jsou splněny.
10.3 Stupeň krytí pláště			Nevztahuje se, protože musí být vyhodnoceno celé spínací zařízení.
10.4 Vzdušných vzdáleností a povrchových cest			Požadavky normy na výrobek jsou splněny.
10.5 Ochrana před úrazem elektrickým proudem			Nevztahuje se, protože musí být vyhodnoceno celé spínací zařízení.
10.6 Instalace přístrojů			Nevztahuje se, protože musí být vyhodnoceno celé spínací zařízení.
10.7 Vnitřní proudové okruhy a spojení			Zodpovídá výrobce rozvaděčů.
10.8 Připojení pro vodiče přivedené zvenku			Zodpovídá výrobce rozvaděčů.
10.9 Izolační vlastnosti			
10.9.2 Provozní elektrická pevnost			Zodpovídá výrobce rozvaděčů.
10.9.3 Odolnost proti rázovému napětí			Zodpovídá výrobce rozvaděčů.
10.9.4 Zkouška pláště z izolačního materiálu			Zodpovídá výrobce rozvaděčů.
10.10 Zahřívání			Nevztahuje se.
10.11 Odolnost proti zkratu			Zodpovídá výrobce rozvaděčů. Je nutno dodržet hodnoty spínacích zařízení.
10.12 EMC			Zodpovídá výrobce rozvaděčů. Je nutno dodržet hodnoty spínacích zařízení.
10.13 Mechanické funkce			Požadavky pro přístroj jsou splněny, jestliže jsou dodrženy údaje v návodu k montáži (IL).

## Technická data podle ETIM 7.0

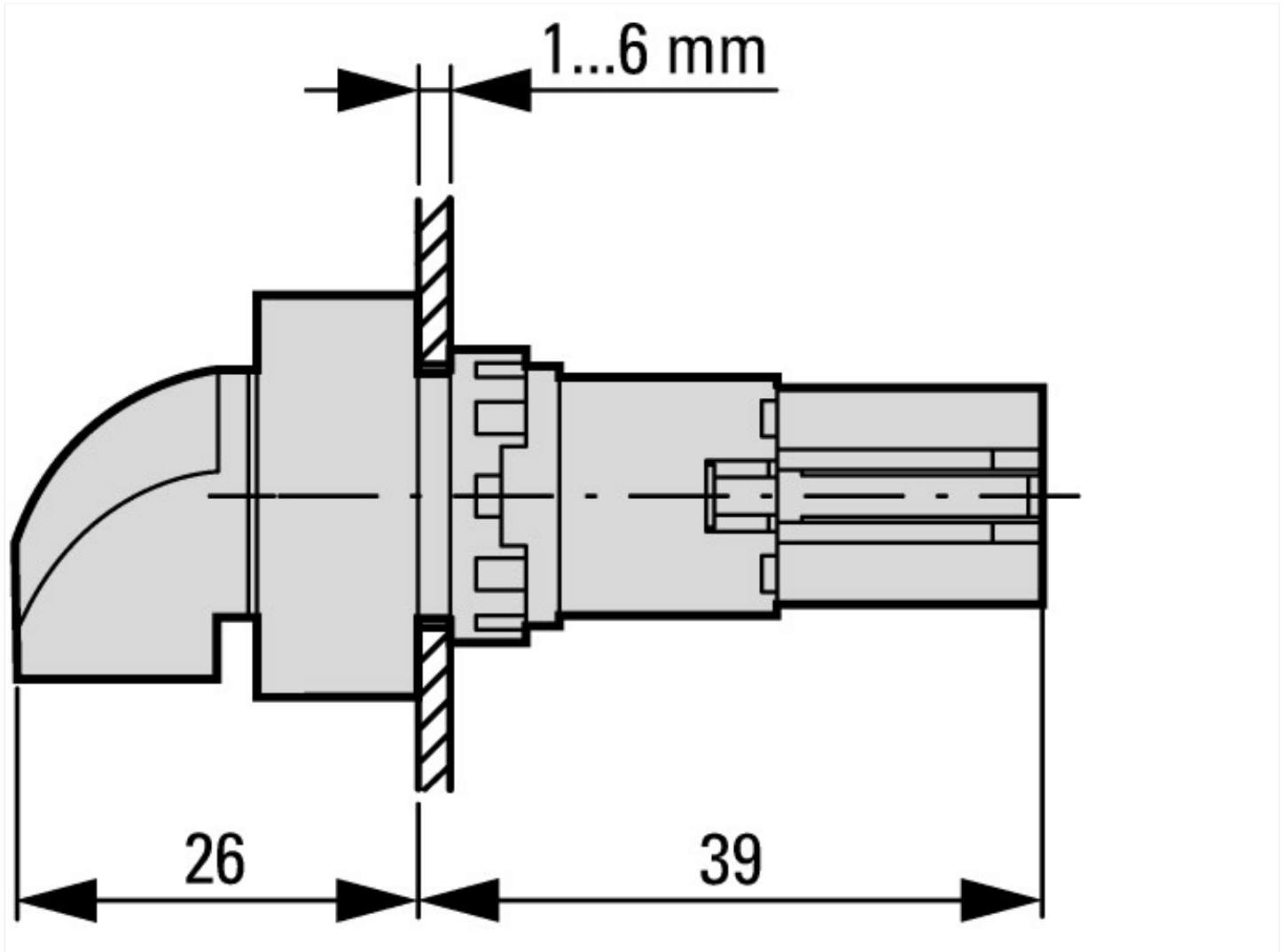
Low-voltage industrial components (EG000017) / Front element for selector switch (EC000222)			
Elektrotechnika, automatizační technika a technika řízení procesu / Nízkonapetová spínací technika / Ovládací a návěstní zařízení / Celní prvek pro volící spínač (ecl@ss10.0.1-27-37-12-13 [AKF031014])			
Number of switch positions			3
Type of control element			Toggle
Suitable for illumination			No
Colour control element			White
Colour indicator light cap			Other

Construction type lens		Square
Hole diameter	mm	16
Width opening	mm	0
Height opening	mm	0
Switching function latching		Yes
Spring-return		No
With front ring		Yes
Material front ring		Plastic
Colour front ring		Black
Degree of protection (IP), front side		IP65
Degree of protection (NEMA)		1

## aprobace,

Product Standards		IEC/EN 60947-5; UL 508; CSA-C22.2 No. 14-05; CE marking
UL File No.		E29184
UL Category Control No.		NKCR
CSA File No.		46552
CSA Class No.		3211-03
North America Certification		UL listed, CSA certified
Degree of Protection		UL/CSA Type 1

## Rozměry



Ovládací a signalizační prvky  
Čtvercový design