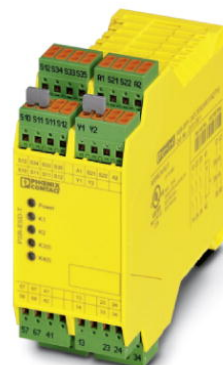


# PSR-SPP- 24DC/ESD/5X1/1X2/T10S

Obj.č.: 2981509


<http://eshop.phoenixcontact.cz/phoenix/treeViewClick.do?UID=2981509>

Bezpečnostní relé dohledu nouzového zastavení a ochranných dveří do SIL 3 nebo kat. 4, PL e podle EN ISO 13849, automatická nebo manuální aktivace, 3 spínače, 1 rozpojovač, 2 spínače se zpožděným odpadem 10,0 s, pevné, výměnné pružinové svorky



Údaje	
EAN	 4 017918 981105
Balení	1 ks
Celní tarif	85364900
Váha brutto v kusech	0,4639 kg

#### Poznámky k produktu

WEEE/RoHS-compliant since:  
09.05.2007



<http://www.download.phoenixcontact.com>  
Please note that the data given here has been taken from the online catalog. For comprehensive information and data, please refer to the user documentation. The General Terms and Conditions of Use apply to Internet downloads.

#### Certifikáty/Osvědčení



Aprobace

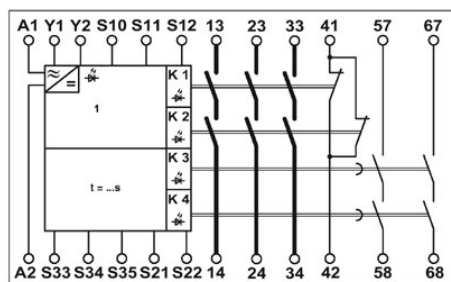
cULus Listed, GOST, BG ETEM

Vyžádané aprobace:

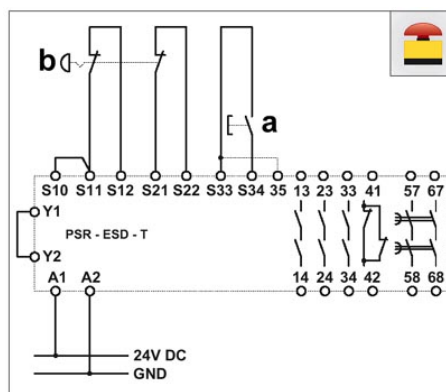
Aprobace z:

## Výkres/schéma

Schéma zapojení



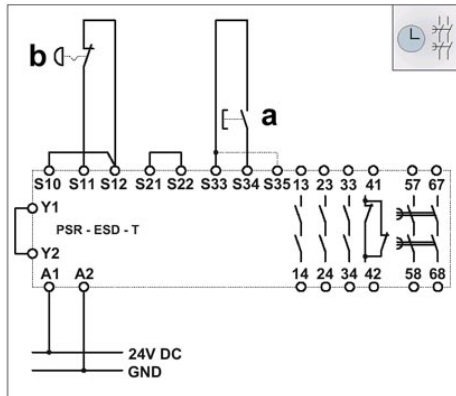
1 = logika



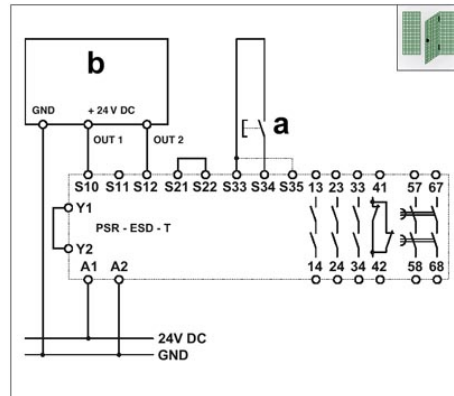
a = RESET

b = nouzové vypnutí

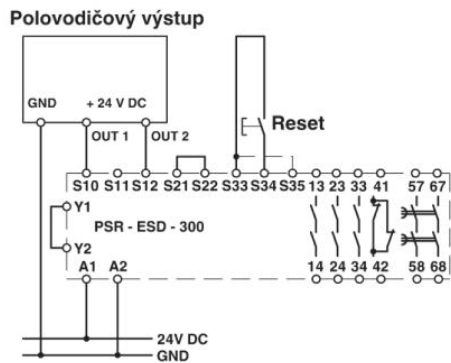
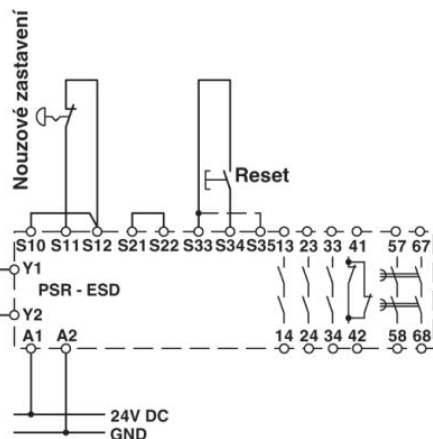
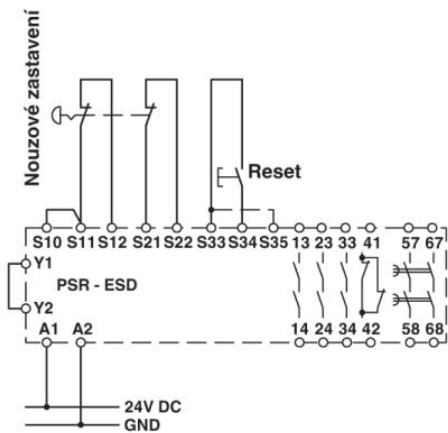
Dvoukanálový obvod nouzového vypnutí s detekcí příčného uzavření a dohledovaným tlačítkem Reset (můstek na S33/S35: automatická aktivace) vhodný do bezpečnostní kategorie 4



a = RESET  
 b = nouzové vypnutí  
 Jednokanálový obvod nouzového vypnutí s dohledovaným tlačítkem Reset (místek na S33/S35: automatická aktivace) vhodný do bezpečnostní kategorie 2, bezpečnostní kategorie 4 pouze při použití spínačů s nuceným odpojením a uložením kabelů v oddělených pláštích vedení



a = RESET  
 b = polovodičový výstup  
 Dvoukanálový obvod dohledu koncového spínače s polovodičovým výstupem a dohledovaným tlačítkem Reset (místek na S33/S35: automatická aktivace) v závislosti na koncovém spínači vhodný do bezpečnostní kategorie 4



**Adresa**

PHOENIX CONTACT, s.r.o.  
Dornych 47  
617 00 Brno, Czech Republic  
Telefon +420 542 213 401  
Fax +420 542 213 701  
<http://www.phoenixcontact.cz>



© 2013 Phoenix Contact  
Technické změny vyhrazeny.