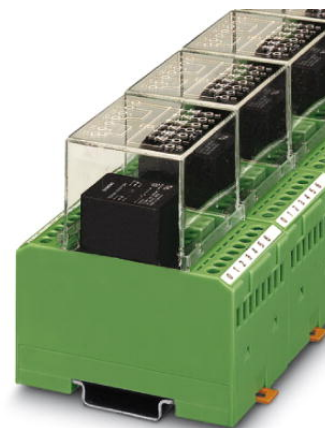


EMG 45-REL/IR-W230/HWR

Obj.č.: 2952185


Obrázek ukazuje variantu EMG 45-REL/IR-G 24/HWR


<http://eshop.phoenixcontact.cz/phoenix/treeViewClick.do?UID=2952185>

Reléový modul, s pevně zapájeným průmyslovým relé, kontakt: 2 přepínače, pro sběrné chybové hlášení, se vstupním diodovým hradlem v kladné polaritě (6 diod 1N4007) a s kondenzátorem zapojeným paralelně s cívkou a s hromadnou světelnou indikací, vstupní napětí 230 V AC



Údaje

EAN	 4 017918 084356
Balení	1 ks
Celní tarif	85364900
Váha brutto v kusech	0,13064 kg
Informace v katalogu	Strana 117 (IF-2005)

Poznámky k produktu

 WEEE/RoHS-compliant since:
18.09.2006


<http://www.download.phoenixcontact.com>
Please note that the data given here has been taken from the online catalog. For comprehensive information and data, please refer to the user documentation. The General Terms and Conditions of Use apply to Internet downloads.

Technické údaje

Strana cívky

Vstupní jmenovité napětí U_N	230 V AC
Rozsah vstupního napětí vztažený na U_N	0,9 ... 1,1
Jmenovitý vstupní proud při U_{IN}	cca. 16 mA

Doba odezvy typická	5 ms ... 15 ms
Rozsah odpadnutí typický	15 ms ... 25 ms
Odpor cívky	19,5 kΩ
Příkon jmenovitého výkonu	cca. 1 VA
Ukazatel provozního napětí	LED červená
Ochranné spínání	oddělovací diody oddělovací diody
	Kondenzátor Kondenzátor
Typ diody	1 N 4007
max. provozní napětí diod	250 V AC
Špičkové závěrné napětí diody	1300 V
Proud diody v závěrném směru	30 μA
Příložné napětí diody	cca. 0,8 V
povolovaný průchozí proud na jednu diodu	0,7 A (při jednotlivém zatížení)
	0,2 A (při současném zatížení)

Kontaktní strana

Provedení kontaktů	Jednoduchý kontakt, 2 přepínací
Materiál kontaktu	AgNi
Spínací napětí maximální	250 V AC
	110 V DC
zapínací proud maximální	5 A
Mezní trvalý proud	3 A
Vypínací výkon (ohmická zátěž) maximálně	750 VA

Obecná data

Šířka	45 mm
Výška	75 mm
Hloubka	82,5 mm
Zkušební napětí cívka relé/reléový kontakt	2 kV AC (50 Hz, 1 min.)
Teplota prostředí (provoz)	-20 °C ... 50 °C
Teplota prostředí (skladování/přeprava)	-20 °C ... 70 °C
Životnost mechanická	> 10 ⁷ spínacích cyklů
Normy/předpisy	DIN VDE 0110b, vel. C pro 250 V AC
	DIN EN 50178/VDE 0160 (v příslušných částech)
Stupeň znečištění	2
Kategorie přepětí	II

Montážní poloha	libovolně
Pokyn pro montáž	možnost řazení bez odstupu

Data připojení

Způsob připojení	Šroubové připojení
Min. průřez vodiče, tuhý	0,2 mm ²
Max. průřez vodiče, tuhý	4 mm ²
Min. průřez vodiče, ohebný	0,2 mm ²
Max. průřez vodiče, ohebný	2,5 mm ²
Průřez vodiče AWG/kcmil min.	24
Průřez vodiče AWG/kcmil max.	12
Délka odstranění izolace	8 mm
Závit šroubu	M3

Certifikáty/Osvědčení



Aprobace

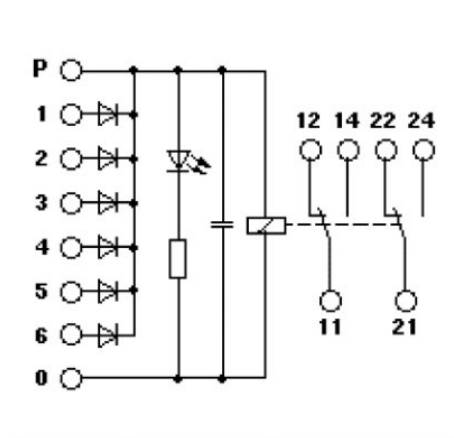
GOST

Vyžádané aprobace:

Aprobace z:

Výkres/schéma

Schéma zapojení



Adresa

PHOENIX CONTACT, s.r.o.
Dornych 47
617 00 Brno, Czech Republic
Telefon +420 542 213 401
Fax +420 542 213 701
<http://www.phoenixcontact.cz>



© 2013 Phoenix Contact
Technické změny vyhrazeny.