

PSR-SPP- 24UC/URM4/5X1/2X2/B


Obj.č.: 2981046


<http://eshop.phoenixcontact.cz/phoenix/treeViewClick.do?UID=2981046>

Jedno nebo dvoukanálové rozšíření kontaktu, 5 spínačů, 1 rozpojovač, 1 cesta proudu zpětného hlášení, zásuvné připojovací svorky s pružinovým připojením, šířka: 22,5 mm



Údaje

EAN	 4 017918 915520
Balení	1 ks
Celní tarif	85364900
Váha brutto v kusech	0,19498 kg
Informace v katalogu	Strana 77 (CAT-8-2013)

Poznámky k produktu

 WEEE/RoHS-compliant since:
05.12.2006


<http://www.download.phoenixcontact.com>
Please note that the data given here has been taken from the online catalog. For comprehensive information and data, please refer to the user documentation. The General Terms and Conditions of Use apply to Internet downloads.

Technické údaje

Vstupní data

Vstupní jmenovité napětí U_N	24 V AC/DC
Rozsah vstupního napětí vztažený na U_N	0,8 ... 1,1
Typický vstupní proud při U_N	92 mA
Doba odezvy typická	20 ms
typická doba návratu	20 ms

Výstupní data

Provedení kontaktů	5 tras povolení proudu
	1 cesta signálního proudu
	1 cesta proudu zpětného hlášení
Materiál kontaktu	AgSnO ₂ , + 0,2 μm Au
Spínací napětí maximální	250 V AC/DC
Spínací napětí minimální	15 V AC/DC
Mezní trvalý proud	6 A (Spínač)
	3 A (Rozpojovač)
zapínací proud maximální	6 A (Spínač)
	3 A (Rozpojovač)
Zapínací proud minimální	25 mA
Kvadr. součtový proud	$72 \text{ A}^2 (I_{TH}^2 = I_1^2 + I_2^2 + \dots + I_5^2)$
Vypínací výkon (ohmická zátěž) maximálně	144 W (24 V DC, τ = 0 ms, odpojovač 11/12, 71/72: 72 W)
	288 W (48 V DC, τ = 0 ms, odpojovač 11/12, 71/72: 144 W)
	110 W (110 V DC, τ = 0 ms)
	88 W (220 V DC, τ = 0 ms)
	1500 VA (250 V AC, τ = 0 ms, odpojovač 11/12, 71/72: 750 VA)
Vypínací výkon (induktivní zátěž) maximálně	42 W (24 V DC, τ = 40 ms)
	42 W (48 V DC, τ = 40 ms)
	42 W (110 V DC, τ = 40 ms)
	42 W (220 V DC, τ = 40 ms)
Spínací výkon minimální	0,4 W
Výstupní zabezpečení	6 A rychlá reakce
	Automat C6 (24 V AC/DC)

Obecná data

Šířka	22,5 mm
Výška	112 mm
Hloubka	114,5 mm
Teplota prostředí (provoz)	-20 °C ... 55 °C
Teplota prostředí (skladování/přeprava)	-40 °C ... 70 °C
Max. příp. vzdušná vlhkost (provoz)	75 %
Max. přípustná vlhkost vzduchu (skladování/ doprava)	75 %
typ relé	Elektromechanicky nuceně vedené, prachotěsné relé.

Životnost mechanická	cca. 10 ⁷ počet sepnutí
Montážní poloha	libovolně
Kategorie podle ČSN EN ISO 13849-1	4
Stopkategorie	0
Název	Vzdušné a povrchové vzdálenosti mezi proudovými obvody
Normy/předpisy	ČSN EN 50178/VDE 0160
Zatěžovací rázové napětí / izolace	4 kV / základní izolace (bezpečné oddělení, zesílená izolace a 6 kV mezi A1/A2, 11/12, 23/24, 71/72 a 33/34, 43/44, 53/54, 63/64)
Zatěžovací izolační napětí	250 V
Stupeň znečištění	2
Kategorie přepětí	III

Data připojení

Min. průřez vodiče, tuhý	0,2 mm ²
Max. průřez vodiče, tuhý	1,5 mm ²
Min. průřez vodiče, ohebný	0,2 mm ²
Max. průřez vodiče, ohebný	1,5 mm ²
Průřez vodiče AWG/kcmil min.	24
Průřez vodiče AWG/kcmil max.	16
Délka odstranění izolace	8 mm
Způsob připojení	Pružinový spoj

Certifikáty/Osvědčení



Aprobace

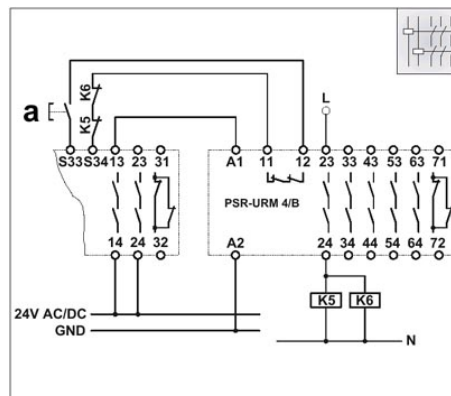
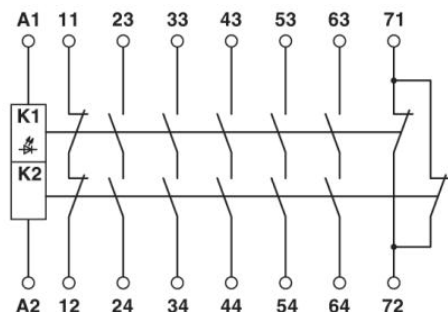
cULus Listed, GOST, Functional Safety

Vyžádané aprobace:

Aprobace z:

Výkres/schéma

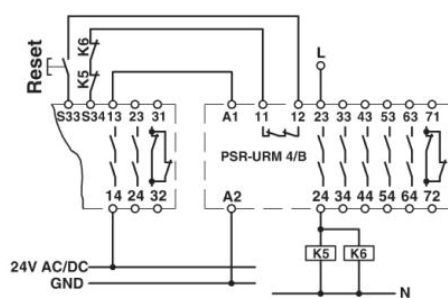
Schéma zapojení



a = RESET

Jednokanálová přípojka s napojením trasy zpětného hlášení 11/12 na základní přístroj, vhodná do bezpečnostní kategorie 2/4

V závislosti na základním přístroji. s externím dohledem kontaktů.



Adresa

PHOENIX CONTACT, s.r.o.
Dornych 47
617 00 Brno, Czech Republic
Telefon +420 542 213 401
Fax +420 542 213 701
<http://www.phoenixcontact.cz>



© 2013 Phoenix Contact
Technické změny vyhrazeny.