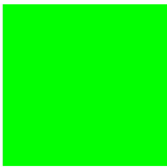



Signálka, plochá, zelená
Typ Q18LF-GN
Catalog No. 088337
Alternate Catalog No. Q18LF-GN

Dodavatelský program

Sortiment			RMQ16
Základní funkce			Signálky
montážní průměr	Ø	mm	16
Samostatný přístroj/kompletní přístroj			Samostatný přístroj
Konstrukční typ			Zapuštěné
Popis			Bez světelného prvku se základnou W2x4,6d; max. 30 V, 1 W
Barva			
Čočka			zelený
Čočka			
Stupeň krytí			IP 65
Připojení na SmartWire-DT			ne

Technická data

Všeobecně

Normy a ustanovení			ČSN EN 60947, VDE 0660
Stupeň krytí, ČSN EN 60529			IP 65
Klimatická odolnost			Vlhké teplo, konstantní podle normy ČSN EN 60068-2-78 Vlhké teplo, konstantní podle normy ČSN EN EN 60068-2-30
Okolní teplota			
Otevřený		°C	-25 - +60
v krytu		°C	- 25 - 40
Poloha při montáži			libovolná
Odolnost proti nárazu		g	> 40 podle ČSN EN 60068-2-27 Doba otřesu 11 ms Sinusová půlvlna
Průřezy připojení		mm ²	0,5 - 1,0
Plochý konektor			2,8 x 0,8 mm podle DIN 46244
Konektor na zalisování			2,8 x 0,8 mm podle DIN 46247 a IEC 60760

Kontakty

Jmenovité impulzní výdržné napětí	U _{imp}	V AC	800
Jmenovité izolační napětí	U _i	V	250
Přepěťová kategorie/stupeň znečištění			III/3
Jmenovité provozní napětí	U _e	V AC	24
Použití izolované násuvné svorky ISH 2,8			doporučeno > 24 V AC/DC povinně > 50 V AC nebo 120 V DC, také při použití volných plochých konektorů

Ověření návrhu podle ČSN EN 61439

Technické údaje pro ověření konstrukce			
Jmenovitý proud k údajům ztrátového výkonu	I _n	A	0
Ztrátový výkon na jeden pól, v závislosti na proudu	P _{vid}	W	0
Ztrátový výkon přístroje, v závislosti na proudu	P _{vid}	W	0
Ztrátový výkon statický, nezávislý na proudu	P _{vs}	W	0

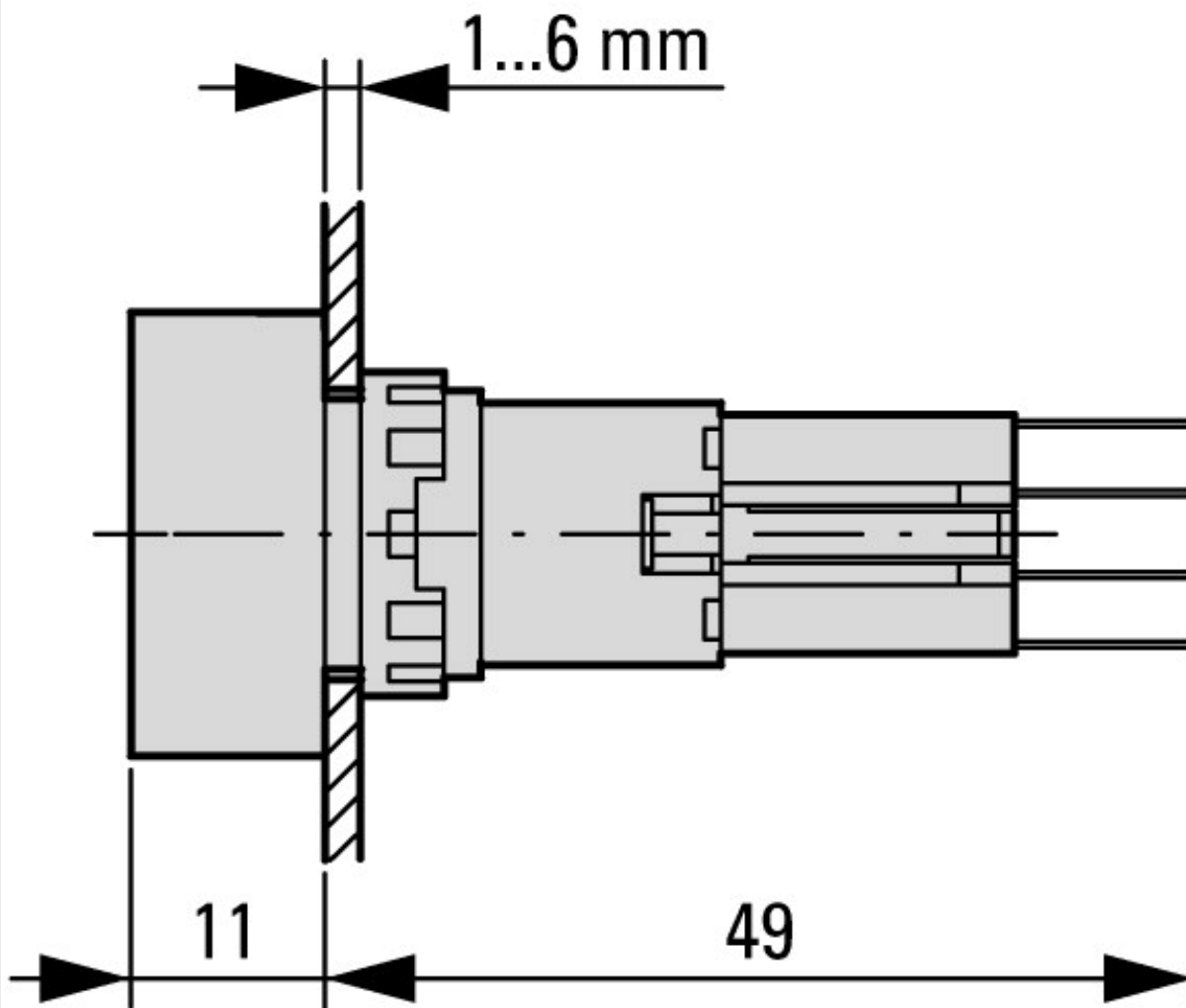
Přenosová rychlost ztrátového výkonu	P _{ve}	W	0
Provozní teplota okolí min.		°C	-25
Provozní teplota okolí max.		°C	60
Ověření konstrukce ČSN EN 61439			
10.2 Pevnost materiálů a součástí			
10.2.2 Odolnost proti korozi			Požadavky normy na výrobek jsou splněny.
10.2.3.1 Tepelná odolnost pláště			Požadavky normy na výrobek jsou splněny.
10.2.3.2 Odolnost izolačních materiálů proti normálnímu teplu			Požadavky normy na výrobek jsou splněny.
10.2.3.3 Odolnost izolačního materiálu proti nadměrnému teplu			Požadavky normy na výrobek jsou splněny.
10.2.4 Odolnost proti UV záření			na vyžádání
10.2.5 Zvedání			Nevztahuje se, protože musí být vyhodnoceno celé spínací zařízení.
10.2.6 Nárazová zkouška			Nevztahuje se, protože musí být vyhodnoceno celé spínací zařízení.
10.2.7 Náписy			Požadavky normy na výrobek jsou splněny.
10.3 Stupeň krytí pláště			Nevztahuje se, protože musí být vyhodnoceno celé spínací zařízení.
10.4 Vzdušných vzdáleností a povrchových cest			Požadavky normy na výrobek jsou splněny.
10.5 Ochrana před úrazem elektrickým proudem			Nevztahuje se, protože musí být vyhodnoceno celé spínací zařízení.
10.6 Instalace přístrojů			Nevztahuje se, protože musí být vyhodnoceno celé spínací zařízení.
10.7 Vnitřní proudové okruhy a spojení			Zodpovídá výrobce rozvaděčů.
10.8 Připojení pro vodiče přivedené zvenku			Zodpovídá výrobce rozvaděčů.
10.9 Izolační vlastnosti			
10.9.2 Provozní elektrická pevnost			Zodpovídá výrobce rozvaděčů.
10.9.3 Odolnost proti rázovému napětí			Zodpovídá výrobce rozvaděčů.
10.9.4 Zkouška pláště z izolačního materiálu			Zodpovídá výrobce rozvaděčů.
10.10 Zahřívání			Nevztahuje se.
10.11 Odolnost proti zkratu			Zodpovídá výrobce rozvaděčů. Je nutno dodržet hodnoty spínacích zařízení.
10.12 EMC			Zodpovídá výrobce rozvaděčů. Je nutno dodržet hodnoty spínacích zařízení.
10.13 Mechanické funkce			Požadavky pro přístroj jsou splněny, jestliže jsou dodrženy údaje v návodu k montáži (IL).

Technická data podle ETIM 7.0

Low-voltage industrial components (EG000017) / Front element for indicator light (EC000223)			
Elektrotechnika, automatizační technika a technika řízení procesu / Nízkonapetová spínací technika / Ovládací a návěstní zařízení / Celní prvek pro světelné signalizační zařízení (ecl@ss10.0.1-27-37-12-11 [AKF029014])			
Suitable for number of built-in signal lights			1
Colour lens			Green
Construction type lens			Square
Hole diameter		mm	16
Width opening		mm	0
Height opening		mm	0
With front ring			Yes
Material front ring			Plastic
Colour front ring			Black
Type of lens			Flat
Degree of protection (IP), front side			IP65

aprobase,

Product Standards			IEC/EN 60947-5; UL 508; CSA-C22.2 No. 14-05; CE marking
UL File No.			E29184
UL Category Control No.			NKCR
CSA File No.			46552
CSA Class No.			3211-03
North America Certification			UL listed, CSA certified
Degree of Protection			UL/CSA Type 1



Ovládací a signalizační prvky
Čtvercový design