


ST-REL4-KG 60/21-21

Obj.č.: 2823298

Vyobrazení ukazuje variantu ST-REL 4-KG 24/21-21


<http://eshop.phoenixcontact.cz/phoenix/treeViewClick.do?UID=2823298>

Základna relé, osazená malým přepínacím relé, kontakty (AgNi): střední až velké výkony, 2 přepínače, vstupní napětí 60 V AC/DC, se světelnou indikací, zásuvný do bloku základních svorek

Údaje	
EAN	 4 017918 077327
Poznámka	Na zakázku
Balení	1 ks
Celní tarif	85364190
Váha brutto v kusech	0,04689 kg
Informace v katalogu	Strana 89 (IF-2005)

Poznámky k produktu

 WEEE/RoHS-compliant since:
24.05.2006


<http://www.download.phoenixcontact.com>
 Please note that the data given here has been taken from the online catalog. For comprehensive information and data, please refer to the user documentation. The General Terms and Conditions of Use apply to Internet downloads.

Technické údaje

Strana cívky

Vstupní jmenovité napětí U_N	60 V AC/DC
--------------------------------	------------

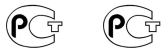
Rozsah vstupního napětí vztažený na U_N	0,8 ... 1,1
Jmenovitý vstupní proud při U_{IN}	7 mA
Doba odezvy typická	7 ms (při DC)
typická doba návratu	11 ms (při DC)
Ukazatel provozního napětí	ano
Ochranné spínání	můstkový usměrňovač, varistor

Kontaktní strana

Provedení kontaktů	Jednoduchý kontakt, 2 přepínací
Materiál kontaktu	AgNi
Spínací napětí maximální	250 V AC/DC
zapínací proud maximální	5 A
Mezní trvalý proud	3 A
Vypínací výkon (ohmická zátěž) maximálně	70 W (při 24 V DC)
	85 W (při 48 V DC)
	35 W (při 60 V DC)
	40 W (při 110 V DC)
	60 W (při 220 V DC)
	750 VA (při 250 V AC)

Obecná data

Šířka	27 mm
Výška	33 mm
Hloubka	66,5 mm
Zkušební napětí cívka relé/reléový kontakt	2,5 kV AC (50 Hz, 1 min.)
Zkušební napětí přepínač/přepínač	1 kV AC (50 Hz, 1 min.)
Teplota prostředí (provoz)	-20 °C ... 50 °C
Teplota prostředí (skladování/přeprava)	-20 °C ... 70 °C
Provozní režim	100 % ED
Životnost mechanická	cca. 2×10^7 počet sepnutí
Normy/předpisy	DIN VDE 0160 (v příslušných částech)
	DIN VDE 0110b, vel. C pro 250 V AC
	IEC 60255/DIN VDE 0435 (v příslušných částech)
	DIN EN 50178/VDE 0160 (v příslušných částech)
	EN 60730/DIN VDE 0631
	DIN VDE 0160 (v příslušných částech)

Certifikáty/Osvědčení

Aprobace

GOST

Vyžádané aprobace:

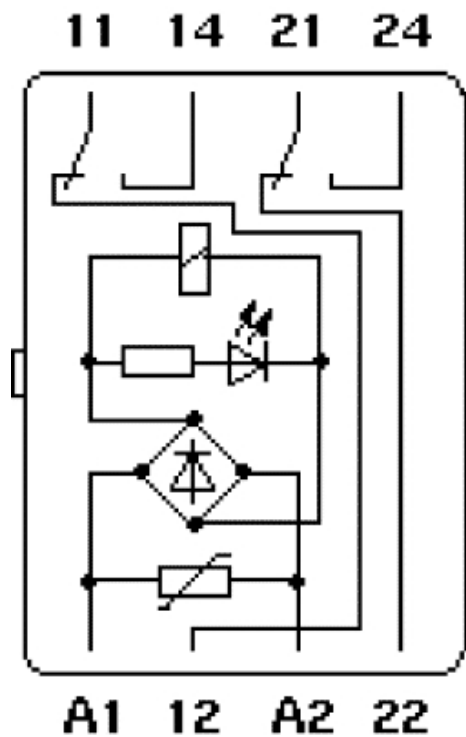
Aprobace z:

Další výrobky

Informace	Popis	Popis výrobku
Obecně		
2777056	UDK-RELG 4	Základna relé se svorkami s oboustrannou zkušební odbočkou a se zdvojeným připojením, pro nosnou lištu NS 32 a NS 35/7,5, se zakončovacím krytem, pro konektory ST-REL..., ST-OV... a ST-OE..., 4-pólové
2820149	URELG 4	Základna relé se šroubovými svorkami, pro nosnou lištu NS 32 a NS 35/7.5, se zakončovacím krytem, pro konektory ST-REL..., ST-OV... a ST-OE..., 4-pólové
2820712	URELG 4-PMTK	Základna relé se svorkami s oboustrannou zkušební odbočkou a nožovým odpojením, pro nosnou lištu NS 32 a NS 35/7,5, se zakončovacím krytem, pro konektory ST-REL..., ST-OV... a ST-OE..., 4-pólové
2829920	ZFK-RELG 4	Základna relé s pružinovými svorkami, pro nosnou lištu NS 35/7.5, se zakončovacím krytem, pro konektory ST-REL..., ST-OV... a ST-OE..., 4-pólové

Výkres/schéma

Schéma zapojení



Adresa

PHOENIX CONTACT, s.r.o.
Dornych 47
617 00 Brno, Czech Republic
Telefon +420 542 213 401
Fax +420 542 213 701
<http://www.phoenixcontact.cz>



© 2013 Phoenix Contact
Technické změny vyhrazeny.