

PSR-SPP- 24UC/ESL4/3X1/1X2/B

Obj.č.: 2981062


<http://eshop.phoenixcontact.cz/phoenix/treeViewClick.do?UID=2981062>

Bezpečnostní relé dohledu nouzového zastavení a ochranných dveří a světelné závory do SIL 3 nebo kat. 4, PL e podle EN ISO 13849, jedno nebo dvoukanálový provoz, automatická a manuálně dohlížená aktivace, 3 povolovací trasy, vstupní jmenovité napětí 24 V AC/DC



| Údaje | |
|----------------------|--|
| EAN |  4 017918 927196 |
| Balení | 1 ks |
| Celní tarif | 85364900 |
| Váha brutto v kusech | 0,1939 kg |
| Informace v katalogu | Strana 75 (CAT-8-2013) |

Poznámky k produktu

WEEE/RoHS-compliant since:
08.08.2006



<http://www.download.phoenixcontact.com>
Please note that the data given here has been taken from the online catalog. For comprehensive information and data, please refer to the user documentation. The General Terms and Conditions of Use apply to Internet downloads.

Technické údaje

Vstupní data

| | |
|---|--------------|
| Vstupní jmenovité napětí U_N | 24 V AC/DC |
| Rozsah vstupního napětí vztažený na U_N | 0,85 ... 1,1 |
| Typický vstupní proud při U_N | 150 mA AC |
| | 70 mA DC |

| | |
|---|-------------------------------|
| Napětí na vstupním, spouštěcím a zpětném obvodu | cca. 24 V DC |
| Doba odezvy typická | 25 ms (ruční spuštění) |
| | 100 ms (automatické spuštění) |
| typická doba návratu | 10 ms |
| Současnost vstupu 1/2 | nekonečný |
| Doba regenerace | 1 s |

Výstupní data

| | |
|---|--|
| Provedení kontaktů | 3 trasy povolení proudu |
| | 1 cesta signálního proudu |
| Materiál kontaktu | AgSnO ₂ , + 0,2 μm Au |
| Spínací napětí maximální | 250 V AC/DC |
| Spínací napětí minimální | 15 V AC/DC |
| Mezní trvalý proud | 6 A |
| zapínací proud maximální | 6 A |
| Zapínací proud minimální | 25 mA |
| Kvadr. součtový proud | $72 \text{ A}^2 (I_{\text{TH}}^2 = I_1^2 + I_2^2 + I_3^2)$ |
| Vypínací výkon (ohmická zátěž) maximálně | 144 W (24 V DC, τ = 0 ms) |
| | 288 W (48 V DC, τ = 0 ms) |
| | 77 W (110 V DC, τ = 0 ms) |
| | 88 W (220 V DC, τ = 0 ms) |
| | 1500 VA (250 V AC, τ = 0 ms) |
| Vypínací výkon (induktivní zátěž) maximálně | 48 W (24 V DC, τ = 40 ms) |
| | 40 W (48 V DC, τ = 40 ms) |
| | 35 W (110 V DC, τ = 40 ms) |
| | 33 W (220 V DC, τ = 40 ms) |
| Spínací výkon minimální | 0,4 W |
| Výstupní zabezpečení | 10 A gL/gG NEOZED (Spínač) |

Obecná data

| | |
|---|--|
| Šířka | 22,5 mm |
| Výška | 112 mm |
| Hloubka | 114,5 mm |
| Teplota prostředí (provoz) | -20 °C ... 55 °C |
| Teplota prostředí (skladování/přeprava) | -40 °C ... 70 °C |
| typ relé | Elektromechanicky nuceně vedené, prachotěsné relé. |

| | |
|------------------------------------|--|
| Životnost mechanická | cca. 10 ⁷ počet sepnutí |
| Montážní poloha | libovolně |
| Kategorie podle ČSN EN ISO 13849-1 | 4 |
| Stopkategorie | 0 |
| Název | Vzdušné a povrchové vzdálenosti mezi proudovými obvody |
| Normy/předpisy | ČSN EN 50178/VDE 0160 |
| Zatěžovací rázové napětí / izolace | 4 kV / základní izolace (bezpečné oddělení, zesílená izolace a 6 kV mezi vstupním proudovým okruhem a povolovacími trasami.) |
| Zatěžovací izolační napětí | 250 V |
| Stupeň znečištění | 2 |
| Kategorie přepětí | III |

Data připojení

| | |
|------------------------------|---------------------|
| Min. průřez vodiče, tuhý | 0,2 mm ² |
| Max. průřez vodiče, tuhý | 1,5 mm ² |
| Min. průřez vodiče, ohebný | 0,2 mm ² |
| Max. průřez vodiče, ohebný | 1,5 mm ² |
| Průřez vodiče AWG/kcmil min. | 24 |
| Průřez vodiče AWG/kcmil max. | 16 |
| Délka odstranění izolace | 8 mm |
| Způsob připojení | Pružinový spoj |

Certifikáty/Osvědčení



Aprobace

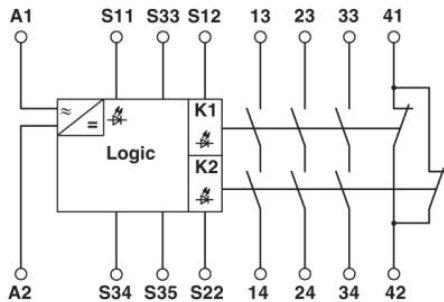
cULus Listed, GOST, Functional Safety

Vyžádané aprobace:

Aprobace z:

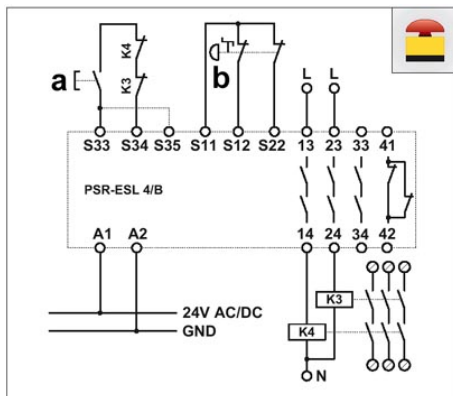
Výkres/schéma

Schéma zapojení

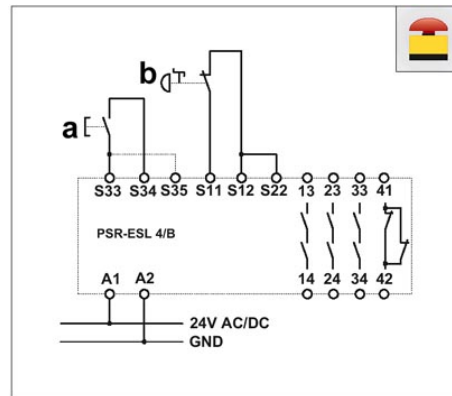


1 = logika

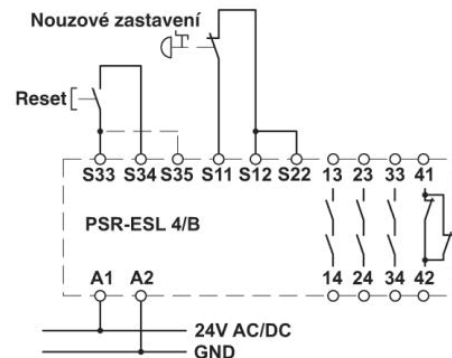
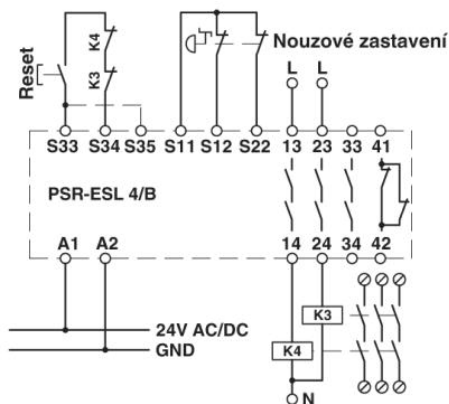
a = RESET
 b = světelná závora
 Dvoukanálový obvod dohledu světelné závory s dohledem příčného uzavření a s manuální aktivací (automatická aktivace: můstek na S33/S35) vhodný do bezpečnostní kategorie 4



a = RESET
 b = nouzové vypnutí
 Dvoukanálový obvod nouzového vypnutí s manuální aktivací a dohledovaným rozšířením kontaktů (automatická aktivace: můstek na S33/S35) vhodný do bezpečnostní kategorie 3



a = RESET
 b = nouzové vypnutí
 Jednokanálový obvod nouzového vypnutí s manuální aktivací (automatická aktivace: můstek na S33/S35) vhodný do bezpečnostní kategorie 2



Adresa

PHOENIX CONTACT, s.r.o.
Dornych 47
617 00 Brno, Czech Republic
Telefon +420 542 213 401
Fax +420 542 213 701
<http://www.phoenixcontact.cz>



© 2013 Phoenix Contact
Technické změny vyhrazeny.