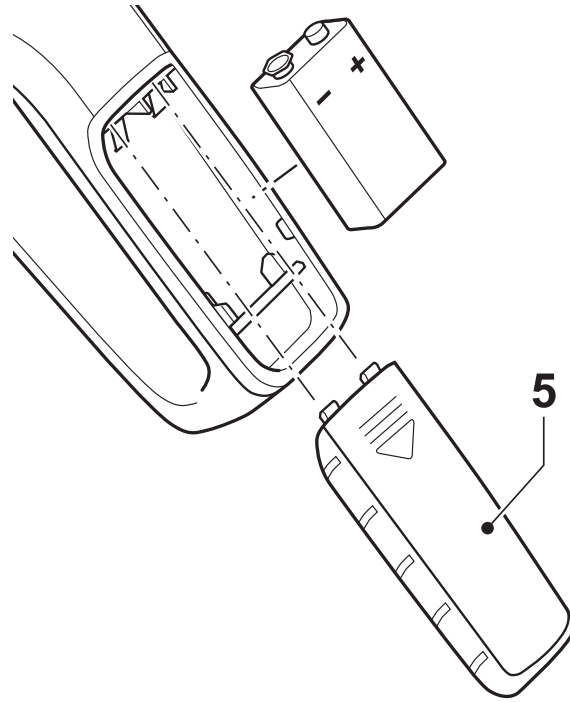
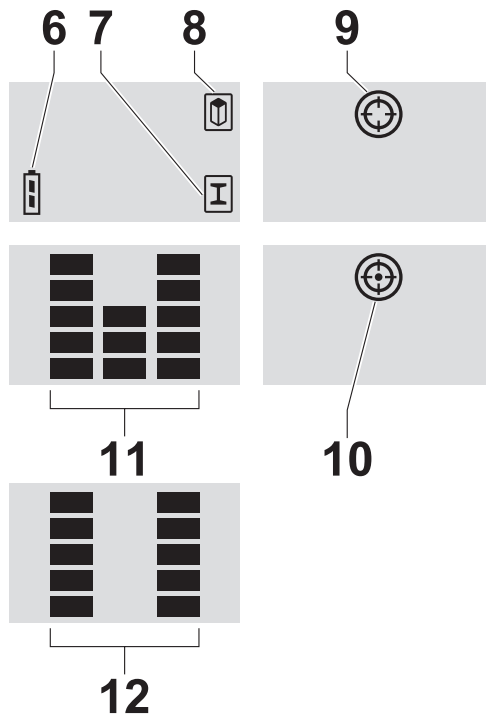


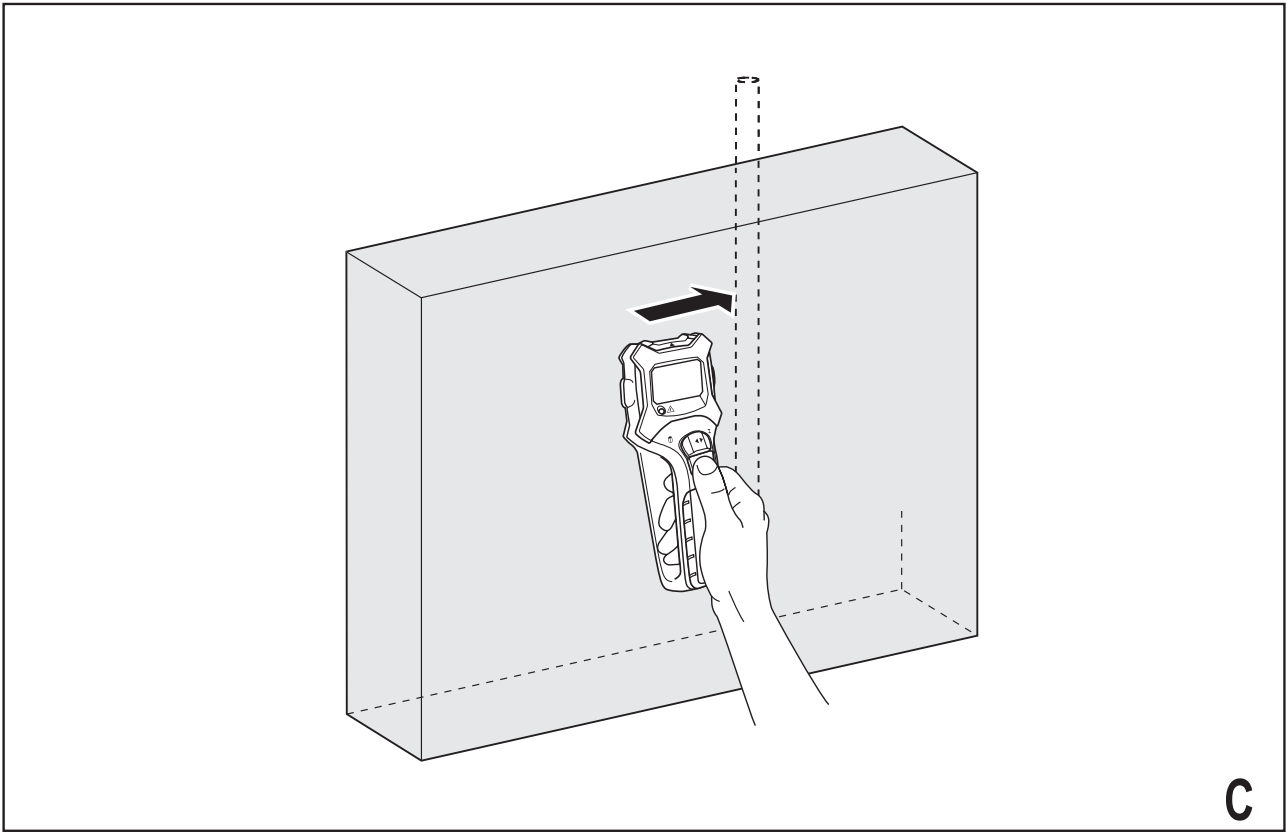
Upozornění !
Určeno pro kutily.



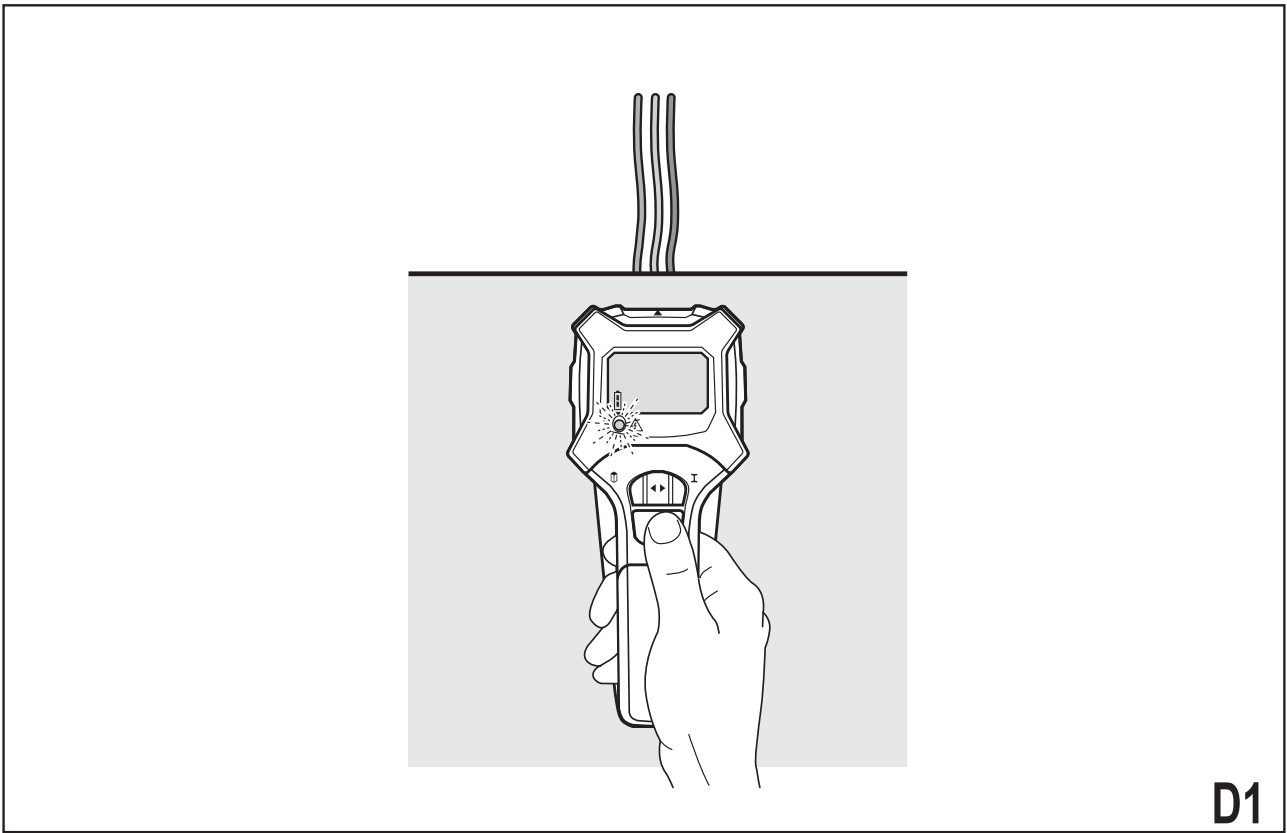
A



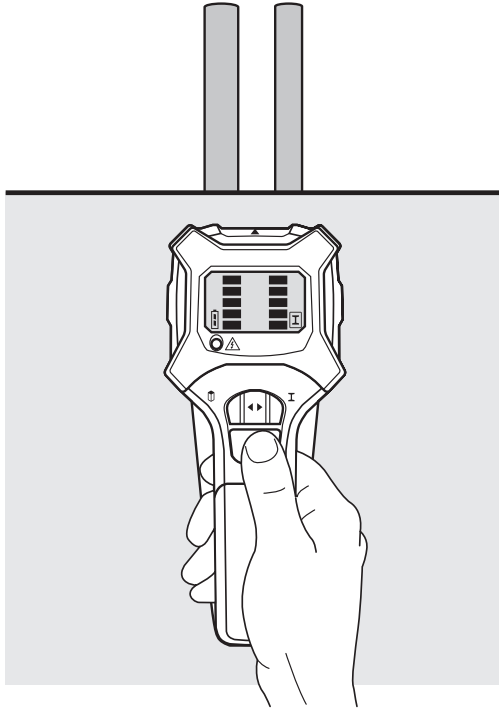
B



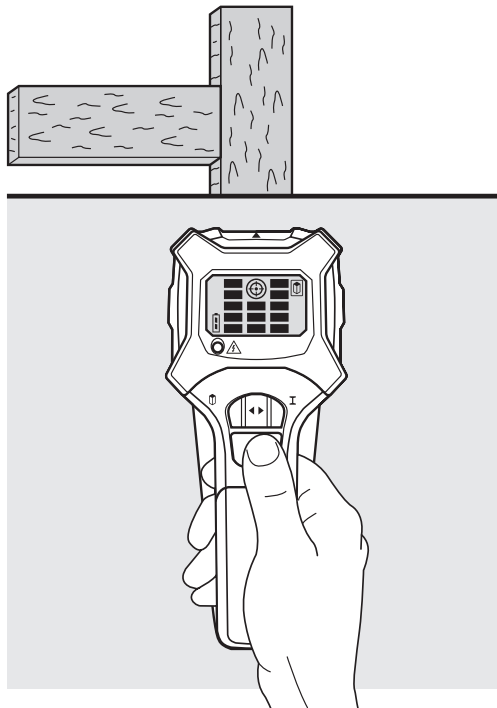
C



D1



D2



D3

Použití přístroje

Tento přístroj Black & Decker je určen pro lokalizaci dřevěných sloupků nebo nosníků, elektrických vodičů pod napětím (230 V) a kovových potrubí, ukrytých pod sádkartonovými deskami.

Tento výrobek je určen pouze pro spotřebitelské použití.

Bezpečnostní pokyny

- **Varování!** Při použití elektrického nářadí napájeného bateriemi by měly být vždy dodržovány základní bezpečnostní pokyny, včetně následujících, abyste snížili riziko vzniku požáru, riziko úniků z baterií, riziko úrazu elektrickým proudem nebo škodách na majetku.
- Před použitím tohoto výrobku si řádně prostudujte celý návod.
- Tento návod si uschovejte.

Udržujte pořádek na pracovišti

Nepořádek na pracovním stole a přeplněný pracovní prostor mohou vést ke vzniku úrazu.

Berte ohled na okolí pracovní plochy

Nevystavujte nářadí dešti. Nepracujte s nářadím v prostředí s vysokou vlhkostí. Zajistěte si kvalitní osvětlení pracovní plochy. Nepoužívejte nářadí tam, kde je riziko vzniku exploze, tj. v blízkosti hořlavých kapalin nebo plynů.

Chraňte nářadí před dětmi

Nedovolte dětem, ostatním osobám nebo zvířatům, aby se dostaly do blízkosti nářadí, nebo aby se nářadí dotýkaly.

Nepřetěžujte se

Při práci vždy udržujte vhodný a pevný postoj.

Bud'te pozorní

Stále sledujte, co provádíte. Pracujte s rozvahou. Nepoužívejte nářadí jste-li unavení.

Používejte vhodné nářadí

Použití tohoto nářadí je popsáno v tomto návodu.

Varování! Použití jiného příslušenství nebo přídavného zařízení a provádění jiných pracovních operací, než je doporučeno tímto návodem, může způsobit poranění obsluhy.

Kontrolujte stav nářadí

Před každým použitím nářadí pečlivě zkontrolujte, zda není poškozeno. Ujistěte se, zda bude nářadí řádně pracovat a zda bude řádně provádět určenou funkci. Nepoužívejte nářadí, pokud je nefunkční hlavní vypínač.

Nářadí, které nepoužíváte uskladněte

Pokud nářadí nepoužíváte, mělo by být uskladněno na suchém místě a uzamčeno nebo jinak vhodně zabezpečeno mimo dosah dětí.

Opravy

Toto nářadí vyhovuje platným bezpečnostním předpisům. Opravy by měly být prováděny pouze kvalifikovanými servisními mechaniky s použitím originálních náhradních dílů; v ostatních případech může dojít k nebezpečnému ohrožení uživatele.

Další bezpečnostní pokyny týkající se standardních, nedobíjených baterií

Varování! Baterie mohou explodovat nebo z nich může unikat kapalina, a mohou tak způsobit vážné zranění nebo požár. Dodržujte pokyny uvedené níže.

Varování! Předtím, než do nářadí vložíte baterii zabezpečte, aby byl hlavní vypínač ve vypnuté poloze. Vložení baterií do elektrického nářadí, jehož hlavní spínač je v poloze zapnuto, může způsobit nehodu.

Varování! Při nesprávném zacházení může z baterie unikat kapalina, vyvarujte se kontaktu s touto kapalinou.

Pokud se kapalinou náhodně potřísníte, zasažené místo omyjte vodou. Při zasažení očí zasažené místo omyjte a vyhledejte lékařskou pomoc. Unikající kapalina z baterie může způsobit podráždění pokožky nebo popáleniny.

- Dodržujte veškeré pokyny a varování uvedené na štítku baterie a na obalu.
- Baterie vždy vkládejte se správnou polaritou (+ a -) tak, jak je vyznačeno na baterii a na výrobku.
- Zabraňte zkratu kontaktů baterie.
- Nepokoušejte se nabíjet baterie, které nejsou k nabíjení určeny.
- Nemíchejte staré baterie s novými. Baterie nahrazujte novými současně, a to stejnou značkou a typem.
- Baterie uchovávejte mimo dosah dětí.
- Pokud nebude výrobek po několik měsíců používán, baterie vyjměte.
- Nikdy se nepokoušejte narušit obal baterie.
- Neskladujte v prostorách, kde může teplota přesáhnout 40°C.
- Při likvidaci baterií se řiďte pokyny uvedenými v kapitole „Ochrana životního prostředí“.
- Nevhazujte baterie do ohně a nespálujte je.

Další bezpečnostní pokyny pro detektory potrubí a vodičů

- Nepoužívejte tento přístroj pro detekci střídavého napětí v neizolovaných, obnažených nebo volných vodičů.
- Nepoužívejte tento přístroj jako náhradu za voltmetr.
- Pamatujte na to, že tento přístroj nemusí vždy řádně detekovat všechna potrubí a vodiče. Následující podmínky mohou způsobit nepřesné výsledky:
 - Nedostatečné nabití baterie
 - Silné stěny s tenkými trubkami nebo vodiči
 - Velmi silné stěny
 - Velmi hluboko uložené potrubí nebo vodiče
 - Stěny pokryté kovem
 - Velmi vysoká vlhkost
 - Stíněné kabely
- Před použitím vždy vyzkoušejte přístroj na potrubí nebo vodičích, u kterých znáte jejich přesnou polohu.
- Nejste-li si funkcí přístroje jisti, kontaktujte dodavatele.

Varování! Tento přístroj nedetekuje vodiče, které jsou izolovány od napájecího napětí, kabely napájené stejnosměrným napětím nebo vodiče, které jsou součástí telefonních nebo počítačových systémů. Ukryté vodiče

(například světla na stěnách) nemusí být detekovány, je-li spínač světla v poloze vypnuto.

Varování! Tento přístroj nedetekuje potrubí, která nejsou vyrobená z kovových materiálů.

Štítky na nářadí

Na stroji jsou následující piktogramy:



Varování! Ke snížení rizika vzniku úrazu musí být obsluha obeznámena s tímto návodem k obsluze.

Popis

1. Hlavní vypínač Zap/Vyp
2. Volič režimu
3. Displej LCD (lokalizace sloupků nebo nosníků / potrubí)
4. Indikátor (vodič střídavého napětí)

Sestavení

Vložení baterie (obr. A)



- Sejměte z přístroje kryt baterie (4).
- Baterii vložte se správnou polaritou, aby označení pólů (+) a (-) uvnitř bateriového prostoru odpovídalo polaritě kontaktů baterie.
- Nasaďte kryt zpět. Dbejte na to, aby kryt správně dosedl.

Použití

Poznámka:

- Prsty držte z dosahu snímané oblasti, mohlo by dojít k ovlivnění výsledků detekce.
- Abyste dosáhli přesných výsledků, stěna musí být plochá.

Volba provozního režimu

- Nastavte spínač režimu (2) do polohy , aby mohla probíhat detekce dřevěných sloupků nebo nosníků.
- Nastavte spínač režimu (2) do polohy , aby mohla probíhat detekce kovových sloupků nebo nosníků, potrubí, atd.

Použití funkce detektoru sloupků (obr. B - D)

Tuto funkci můžete použít pro vyhledávání dřevěných sloupků, které jsou zakryty sádrokartonovými deskami s tloušťkou až 19 mm.

- Nastavte spínač voliče režimu (2) do polohy lokalizace dřevěných sloupků.
- Umístěte přístroj na stěnu.
- Držte stisknutý hlavní spínač (1).

Při kalibraci přístroje bude svítit LCD displej (3) a jednou zazní zvukový signál. Na displeji se zobrazí indikační symbol (8) detekce sloupků. Po ukončení kalibrace:

- Po zkoumaném povrchu pomalu pohybujte přístrojem ve vodorovném směru, aniž byste přístroj nadzvíhávali nebo měnili sílu přítlaku (obr. C). Dbejte na to, aby nedocházelo k náklonu nebo ke zvedání přístroje.

Pokud se na displeji LCD (3) postupně objeví 3 snímací proužky (11), znamená to, že jste se přiblížili k dřevěnému

sloupku (10). Zpomalte a přístrojem pohybujte dále dokud nezazní bzučák a nerozblíká se středový terčik (10). Tato poloha určuje střed sloupku (10) (obr. D3).

Poznámka:

- Někdy může být k přesnější lokalizaci dřevěného sloupku potřeba posunout detektorem přes danou oblast několikrát. Středový terčik (9) se v těsné blízkosti detekovaného sloupku rozsvítí.
- Pokud bude v režimu lokalizace dřevěných sloupků detekován kovový předmět, na displeji LCD se rozsvítí symbol kovového předmětu (7) a 2 proužky (obr. D2). Pokud proužky dosáhnou vrcholu, kovový předmět se nachází v těsné blízkosti. Pokud nejsou žádné proužky zobrazeny, stiskněte a podržte hlavní spínač sepnutý a proveďte pohyb v opačném směru snímání, abyste dosáhli přesných výsledků.

Použití funkce detektoru kovových předmětů (obr. B - D)

Tuto funkci (7) můžete použít pro vyhledávání kovových potrubí které jsou zakryty sádrokartonovými deskami s tloušťkou až 25 mm.

- Nastavte spínač voliče režimu (2) do polohy lokalizace kovových předmětů.
- Uchopte přístroj v prosotoru mimo stěnu a mimo jakýchkoliv kovových předmětů.
- Stiskněte vypínač (1).

Při kalibraci přístroje bude svítit LCD displej (3) a jednou zazní zvukový signál.

Po ukončení kalibrace:

- Držte stisknutý hlavní spínač .

Na displeji se zobrazí indikační symbol (7) detekce kovového předmětu.

- Umístěte přístroj na stěnu podle uvedeného nákresu.
- Po zkoumaném povrchu pomalu pohybujte přístrojem ve vodorovném směru, aniž byste přístroj nadzvíhávali nebo měnili sílu přítlaku (obr. C). Dbejte na to, aby nedocházelo k náklonu nebo ke zvedání přístroje.

Pokud se na displeji LCD (3) postupně objeví 2 snímací proužky (12), znamená to, že jste se přiblížili ke kovovému předmětu.

- Pokračujte v pohybu po zkoumaném povrchu.

V těsné blízkosti kovového předmětu snímací proužky vystoupají až nahoru a pak klesnou. Pokud nejsou žádné proužky zobrazeny, stiskněte a podržte hlavní spínač sepnutý a proveďte pohyb v opačném směru snímání, abyste dosáhli přesných výsledků. 2 snímací proužky dosahující až nahoru znamenají umístění kovového předmětu (obr. D2).

- Po ukončení detekce pracovní plochy zopakujte testovací postup, abyste se ujistili o správné funkci přístroje.

Použití funkce detektoru elektrických vodičů (obr. D)

Tuto funkci můžete použít pro vyhledávání vodičů pod napětím, které jsou zakryty sádrokartonovými deskami s tloušťkou až 100 mm. Tato funkce pracuje nepřetržitě ve všech režimech přístroje.

Varování! Před použitím otestujte přístroj na vodičích pod střídavým napětím, u kterých znáte jejich polohu.

- Ujistěte se, zda se přístroj nenachází v blízkosti zkoumané plochy a zda je vzdálen od jiných zdrojů střídavého napětí.
- Stiskněte vypínač (1).

Při kalibraci přístroje bude svítit červená dioda (4) a jednou zazní zvukový signál. Po ukončení kalibrace:

- Držte stisknutý hlavní spínač.
- Po zkoumaném povrchu pohybujte přístrojem různými směry pomalu a plynule.

Jakmile bude zdroj střídavého napětí lokalizován, LED dioda (4) začne blikat (obr. D1).

- Po lokalizování zdroje střídavého napětí opakujte celý postup testu, abyste si ověřili funkci přístroje a přesněji určili vedení elektrických vodičů pod napětím.

Poznámka: Statický náboj může ovlivnit detekci na obou stranách vodiče, což by vedlo k nepřesnostem detekce.

Indikátor baterie (obr. B)

Na displeji LCD je zobrazen symbol baterie (6), který indikuje stav baterie.

- Vyměňte baterii.

Ochrana životního prostředí



Třídění odpadu. Toto zařízení nesmí být odhozeno do běžného domovního odpadu.

Pokud nebudete přístroj dále používat nebo přejete-li si přístroj Black & Decker nahradit novým, nelikvidujte přístroj spolu s běžným komunálním odpadem. Zajistěte likvidaci tohoto výrobku ve tříděném odpadu.



Tříděný odpad umožňuje recyklaci a opětovné využití použitých výrobků a obalových materiálů. Opětovné použití recyklovaných materiálů pomáhá zabránit znečištění životního prostředí a snižuje požadavky na nové suroviny.

Místní předpisy mohou upravovat způsob likvidace domácích elektrických spotřebičů v místních sběrnách nebo v místě nákupu výrobku.

Také společnost Black & Decker, poskytuje možnost sběru použitých výrobků nebo jejich recyklaci. V rámci této výhodné služby vraťte vaše nářadí kterékoliv autorizované servisní pobočce Black & Decker, kde bude toto nářadí shromážděno a s ohledem na životní prostředí recyklováno.

Kontakty na Vaše regionální střediska Black & Decker naleznete v tomto návodu. Seznam autorizovaných středisek Black & Decker a všechny podrobnosti týkající se poprodejního servisu naleznete také na internetové adrese: **www.2helpU.com**

Baterie



Po ukončení provozní životnosti baterií je zlikvidujte tak, aby nedošlo k ohrožení životního prostředí:

- Podle výše uvedeného postupu baterie vyjměte.
- Umístěte baterie do vhodného balení, které zajistí, aby nemohlo dojít ke zkratování jejich kontaktů.
- Odevzdejte baterie do místní sběrný odpadů.

Technické údaje

		BDS303
Napájecí napětí	V	9
Typ baterie		6LR61
Max. hloubka detekce*		
Železné kovy	mm	45
Jiné kovy	mm	25
Dřevěné sloupky	mm	19
Vodiče pod střídavým napětím	mm	100
Provozní teplota	°C	0 - 40
Hmotnost	kg	0,3

* Hloubka detekce závisí na použitém materiálu a velikosti detekovaných předmětů, zrovna tak jako na použitém materiálu a konstrukci budovy. Provozní podmínky okolního prostředí: pro vnitřní prostory, maximální hodnota vlhkosti 95%.

Politika služby zákazníkům

Spokojenost zákazníka s výrobkem a servisem je náš nejvyšší cíl.

Kdykoli budete potřebovat radu či pomoc, obraťte se s důvěrou na nejbližší servis Black & Decker, kde Vám vyškolený personál poskytne naše služby na nejvyšší úrovni.

Záruka Black & Decker 2 roky

Blahopřejeme Vám ke koupi tohoto kvalitního výrobku Black & Decker.

Náš závazek ke kvalitě v sobě samozřejmě zahrnuje také naše služby zákazníkům.

Proto nabízíme záruční lhůtu daleko přesahující minimální požadavky vyplývající ze zákona.

Kvalita tohoto přístroje nám umožňuje nabídnout Vám záruční lhůtu po dobu 24 měsíců.

Objeví-li se jakékoliv materiálové nebo výrobní vady v průběhu **24 měsíců** záruční lhůty, garantujeme jejich bezplatné odstranění případně, dle našeho uvážení, bezplatnou výměnu přístroje za následujících podmínek:

- Příklad bude dopraven (spolu s originálním záručním listem Black & Decker a s dokladem o nákupu) do jednoho z pověřených servisních středisek Black & Decker, která jsou autorizována k provádění záručních oprav.
 - Příklad byl používán pouze s originálním příslušenstvím či přídatnými zařízeními a příslušenstvím BBW či Piranha, které je výslovně doporučeno jako vhodné k používání spolu s přístroji Black & Decker.
 - Příklad byl používán a udržován v souladu s návodem k obsluze.
 - Příklad nevykazuje žádné příčiny poškození způsobené opotřebením.
 - Motor přístroje nebyl přetěžován a nejsou patrné žádné známky poškození vnějšími vlivy.

- Do přístroje nebylo zasahováno nepovolanou osobou. Osoby povolané tvoří personál pověřených servisních středisek Black & Decker, která jsou autorizována k provádění záručních oprav.

Navíc servis Black & Decker poskytuje na veškeré provedené opravy a vyměněné náhradní díly další servisní záruční lhůtu 6 měsíců.

Záruka se nevztahuje na spotřební příslušenství (vrtáky, šroubovací nástavce, pilové kotouče, hoblovací nože, brusné kotouče, pilové listy, brusný papír a pod.).

Black & Decker nabízí rozsáhlou síť autorizovaných servisních oprav a sběrných středisek, jejichž seznam naleznete na záručním listu.

Black & Decker

Klásterského 2
143 00 Praha 4 - Modřany
Česká republika

Tel.: +420 244 402 450
Fax: +420 241 770 204
recepce@blackanddecker.cz

Právo na případné změny vyhrazeno.

02/2007

BLACK & DECKER

Klásterského 2
143 00 Praha 412 – Modřany
Česká Republika

Tel.: 00420 2 444 02 450
00420 2 417 76 655,6

Fax: 00420 2 417 70 204

Servis: 00420 2 444 03 247

www.blackanddecker.cz

www.dewalt.cz

recepce@blackanddecker.cz

BAND SERVIS

K Pasekám 4440

760 01 Zlín

Tel.: 00420 577 008 550,1

Fax: 00420 577 008 559

www.bandservis.cz

bandservis@bandservis.cz

BLACK & DECKER

Stará Vajnorská cesta 8

831 04 Bratislava

Slovenská republika

Tel.: 00421 2 446 38 121,3

Fax: 00421 2 446 38 122

www.blackanddecker.sk

www.dewalt.sk

informacie@blackanddecker.sk

BAND SERVIS

Paulínska 22

917 01 Trnava

Tel.: 00421 33 551 10 63

Fax: 00421 33 551 26 24

www.bandservis.sk

p.talajka@bandservis.sk

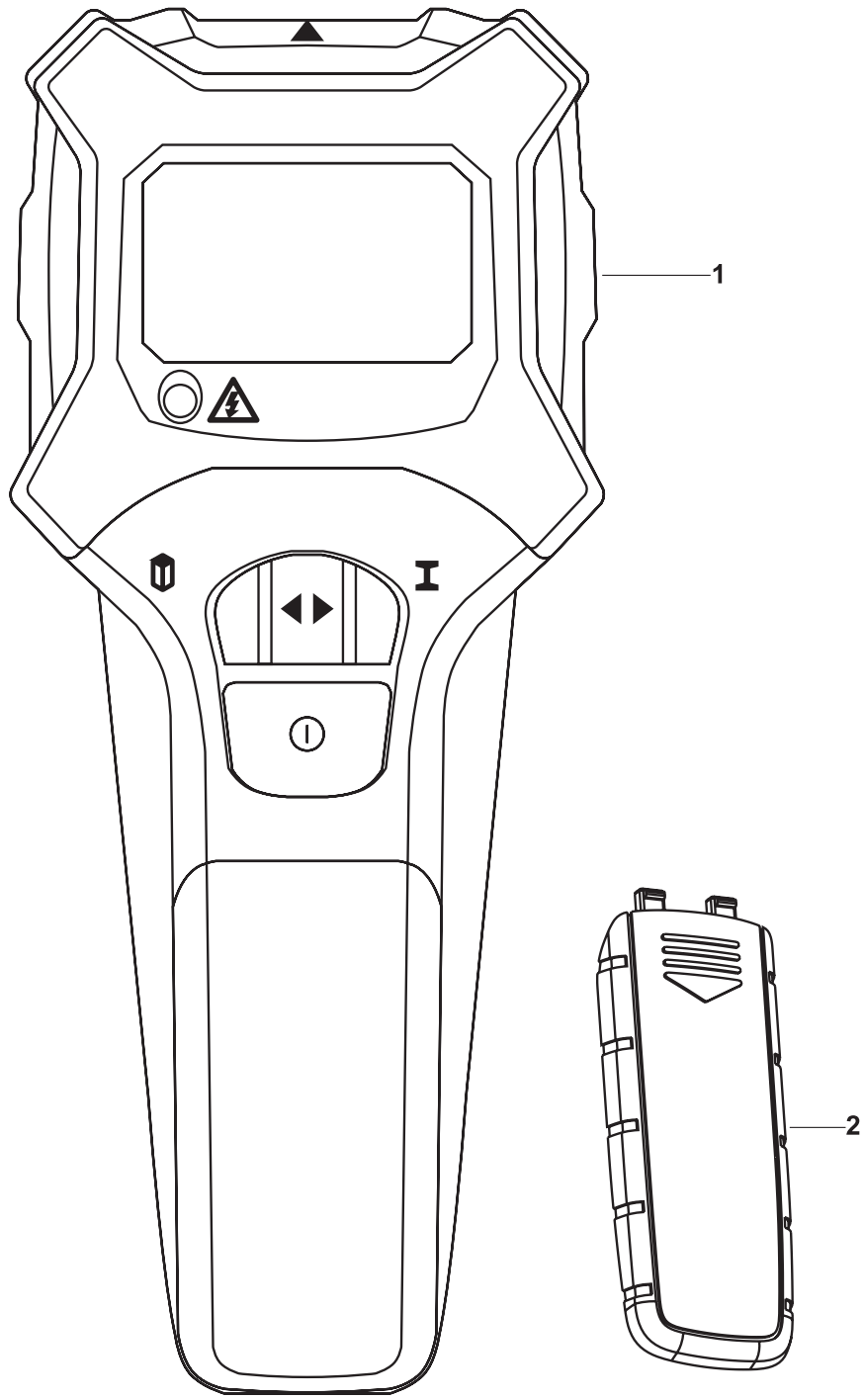
BAND SERVIS

Garbiarska 5

040 01 Košice

Tel.: 00421 55 623 31 55

bandserviske@zoznam.sk



CZ ZÁRUČNÍ LIST

PL KARTA GWARANCYJNA

H JÓTÁLLÁSI JEGY

SK ZÁRUČNÝ LIST



**BLACK &
DECKER**®

CZ měsíců
H hónap

24

PL miesiące
SK mesiacov

CZ	Výrobní kód	Datum prodeje	Razítko prodejny Podpis
H	Gyári szám	A vásárlás napja	Pecsét helye Aláírás
PL	Numer seryjny	Data sprzedaży	Stempel Podpis
SK	Číslo série	Dátum predaja	Pečiatka predajne Podpis

(CZ)

Adresy servisu
Band Servis
Klásterského 2
CZ-14300 Praha 4
Tel.: 00420 2 444 03 247
Fax: 00420 2 417 70 204

Band Servis
K Pasekám 4440
CZ-76001 Zlín
Tel.: 00420 577 008 550,1
Fax: 00420 577 008 559
<http://www.bandservis.cz>

(H)

Black & Decker Központi
Garanciális-és Márkaszerviz
1163 Budapest
(Sashalom) Thököly út 17.
Tel.: 403-2260
Fax: 404-0014

(PL)

Adres serwisu centralnego
ERPATECH
ul. Obozowa 61
01-418 Warszawa
Tel.: 022-8620808
Fax: 022-8620809

(SK)

Adresa servisu
Band Servis
Paulínska ul. 22
SK-91701 Trnava
Tel.: 00421 33 551 10 63
Fax: 00421 33 551 26 24

(CZ) Dokumentace záruční opravy

(PL) Przebieg napraw gwarancyjnych

(H) A garanciális javítás dokumentálása

(SK) Záznamy o záručných opravách

CZ	Číslo	Datum příjmu	Datum zakázky	Číslo zakázky	Závada	Razítko Podpis
H	Sorszám	Bejelentés időpontja	Javítási időpont	Javítási munkalapszám	Hiba jelleg oka	Pecset Aláírás
	Jótállás új határideje					
PL	Nr.	Data zgłoszenia	Data naprawy	Nr. zlecenia	Przebieg naprawy	Stempel Podpis
SK	Číslo dodávky	Dátum nahlásenia	Dátum opravy	Číslo objednávky	Popis poruchy	Pečiatka Podpis