

PSR-SCP- 24DC/FSP/1X1/1X2


Obj.č.: 2981978


<http://eshop.phoenixcontact.cz/phoenix/treeViewClick.do?UID=2981978>

Vazební relé pro aplikace SIL 3 High/Low Demand, váže digitální výstupní signály na periférii, 1 povolovací trasa, 1 kontakt hlášení, modul pro aplikace Safe State Off, testovací pulzní filtr, pojistka, zásuvné šroubové připojení, šířka 17,5 mm



Údaje

EAN	 4 046356 448352
Balení	1 ks
Celní tarif	85364900
Váha brutto v kusech	0,1884 kg
Informace v katalogu	Strana 91 (CAT-8-2013)

Poznámky k produktu

 WEEE/RoHS-compliant since:
25.03.2009


<http://www.download.phoenixcontact.com>
Please note that the data given here has been taken from the online catalog. For comprehensive information and data, please refer to the user documentation. The General Terms and Conditions of Use apply to Internet downloads.

Technické údaje

Vstupní data

Vstupní jmenovité napětí U_N	24 V DC
Rozsah vstupního napětí vztažený na U_N	0,85 ... 1,1
Typický vstupní proud při U_N	55 mA
Spínací proud typický	100 mA

Doba odezvy typická	50 ms
typická doba návratu	50 ms
Doba regenerace	1 s

Výstupní data

Provedení kontaktů	1 trasa povolení proudu nezpožděná 1 cesta proudu zpětného hlášení nezpožděná
Materiál kontaktu	AgCuNi, + 0,2 μm Au
Spínací napětí maximální	250 V AC/DC
Spínací napětí minimální	15 V AC/DC
Mezní trvalý proud	5 A (Spínač, dodržovat snížení výkonu) 100 mA (Rozpojovač)
zapínací proud maximální	5 A
Zapínací proud minimální	5 mA
Kvadr. součtový proud	25 A ² (Respektujte snížení výkonu)
Vypínací výkon (ohmická zátěž) maximálně	120 W (24 V DC, τ = 0 ms, rozpojovací kontakt: 2,4 W) 144 W (48 V DC, τ = 0 ms, rozpojovací kontakt: 4,8 W) 66 W (110 V DC, τ = 0 ms, rozpojovací kontakt: 11 W) 60 W (220 V DC, τ = 0 ms, rozpojovací kontakt: 22 W) 1250 VA (250 V AC, τ = 0 ms, rozpojovací kontakt: 25 VA)
Vypínací výkon (induktivní zátěž) maximálně	72 W (24 V DC, τ = 40 ms, rozpojovací kontakt: 2,4 W) 36 W (48 V DC, τ = 40 ms, rozpojovací kontakt: 4,8 W) 36 W (110 V DC, τ = 40 ms, rozpojovací kontakt: 11 W) 48 W (220 V DC, τ = 40 ms, rozpojovací kontakt: 22 W)
Spínací výkon minimální	75 mW
Výstupní zabezpečení	5 A T (Tavná pojistka)

Obecná data

Šířka	17,5 mm
Výška	99 mm
Hloubka	114,5 mm
Teplota prostředí (provoz)	-20 °C ... 55 °C
Teplota prostředí (skladování/přeprava)	-40 °C ... 80 °C
Max. přípustná vlhkost vzduchu (skladování/doprava)	≤ 75 % (V ročním průměru; kondenzování a námraza nejsou přípustné) ≤ 85 % (Jednotlivě; kondenzování a námraza nejsou přípustné)
Šok	15 g

Vibrace (provozní)	2 g
typ relé	Elektromechanicky nuceně vedené, prachotěsné relé.
Životnost mechanická	cca. 10 ⁷ počet sepnutí
Montážní poloha	libovolně
Pokyn pro montáž	možnost řazení bez odstupu
Kategorie podle ČSN EN ISO 13849-1	4
Stopkategorie	0
Název	Vzdušné a povrchové vzdálenosti mezi proudovými obvody
Normy/předpisy	ČSN EN 50178
Zatěžovací rázové napětí / izolace	6 kV / bezpečné oddělení, zesílená izolace
Zatěžovací izolační napětí	250 V AC
Stupeň znečištění	2
Kategorie přepětí	III

Data připojení

Min. průřez vodiče, tuhý	0,2 mm ²
Max. průřez vodiče, tuhý	2,5 mm ²
Min. průřez vodiče, ohebný	0,2 mm ²
Max. průřez vodiče, ohebný	2,5 mm ²
Průřez vodiče AWG/kcmil min.	24
Průřez vodiče AWG/kcmil max.	12
Délka odstranění izolace	7 mm
Závit šroubu	M3
Způsob připojení	Šroubové připojení

Certifikáty/Osvědčení



Aprobace

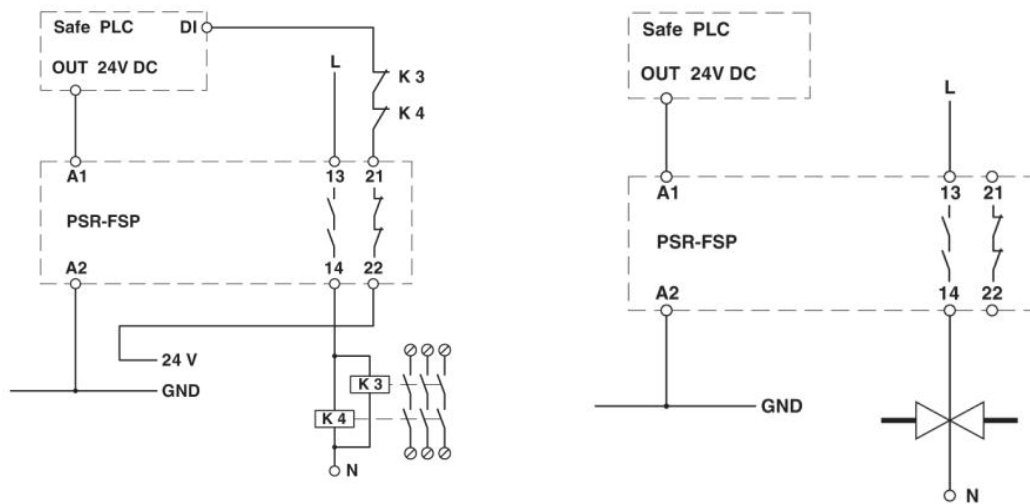
cULus Listed, Functional Safety

Vyžádané aprobace:

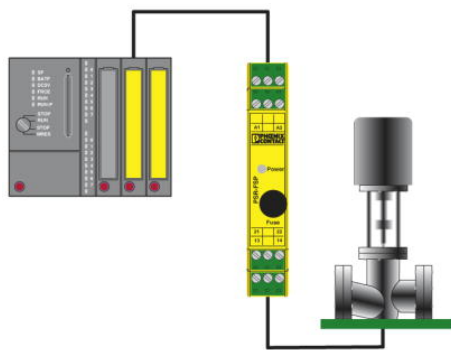
Aprobace z:

Výkres/schéma

Výkres připojení

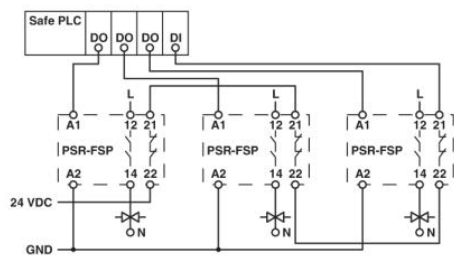
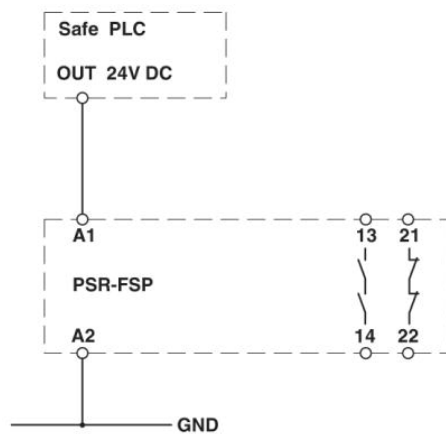
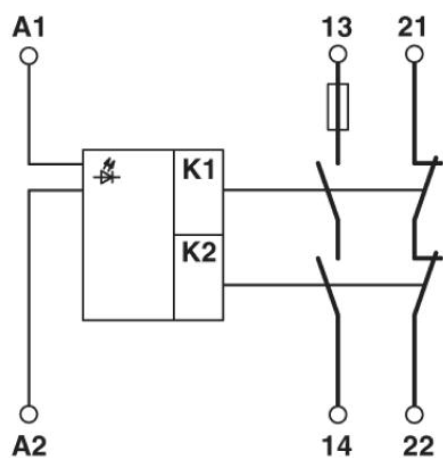


Aplikační výkres



Příklad galvanického oddělení bezpečnostního výstupu PLC z pole.

Schéma zapojení



Adresa

PHOENIX CONTACT, s.r.o.
Dornych 47
617 00 Brno, Czech Republic
Telefon +420 542 213 401
Fax +420 542 213 701
<http://www.phoenixcontact.cz>



© 2013 Phoenix Contact
Technické změny vyhrazeny.