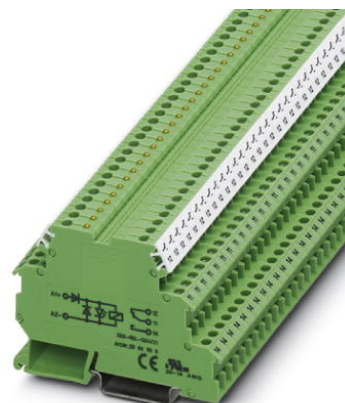


# DEK-REL-G24/21


Obj.č.: 2964500


<http://eshop.phoenixcontact.cz/phoenix/treeViewClick.do?UID=2964500>

Reléová svornice, s pevně připájenými miniaturním výkonovým relé, kontakty (AgSnO): malé až velké výkony, 1 přepínací kontakt, vstupní napětí 24 V DC, k montáži na NS 35/7,5, šířka svornice 6,2 mm



## Údaje

EAN	 4 017918 117733
Balení	1 ks
Celní tarif	85364190
Váha brutto v kusech	0,02641 kg
Informace v katalogu	Strana 397 (CAT-7-2013)

## Poznámky k produktu

WEEE/RoHS-compliant since:  
02.01.2006



<http://www.download.phoenixcontact.com>  
Please note that the data given here has been taken from the online catalog. For comprehensive information and data, please refer to the user documentation. The General Terms and Conditions of Use apply to Internet downloads.

## Technické údaje

### Strana cívky

Vstupní jmenovité napětí $U_N$	24 V DC
Rozsah vstupního napětí vztažený na $U_N$	0,8 ... 1,1
Jmenovitý vstupní proud při $U_{IN}$	9 mA
Doba odezvy typická	8 ms

typická doba návratu	5 ms
Ukazatel provozního napětí	žlutá LED
Ochranné spínání	Ochrana proti přepólování dioda na ochranu proti přepólování
	Dioda na ochranu proti přepólování blokovácí dioda

**Kontaktní strana**

Provedení kontaktů	Jednoduchý kontakt, 1 přepínací
Materiál kontaktu	AgSnO
Spínací napětí maximální	250 V AC/DC
Spínací napětí minimální	12 V AC/DC
zapínací proud maximální	6 A
Minimální spínací proud	10 mA
Mezní trvalý proud	6 A
Vypínací výkon (ohmická zátěž) maximálně	140 W (při 24 V DC)
	20 W (při 48 V DC)
	18 W (při 60 V DC)
	23 W (při 110 V DC)
	40 W (při 220 V DC)
	1500 VA (při 250 V AC)

**Obecná data**

Šířka	6,2 mm
Výška	80 mm
Hloubka	56 mm
Zkušební napětí cívka relé/reléový kontakt	4 kV AC (50 Hz, 1 min.)
Teplota prostředí (provoz)	-20 °C ... 50 °C
Teplota prostředí (skladování/přeprava)	-20 °C ... 70 °C
Provozní režim	100 % ED
Životnost mechanická	cca. 10 <sup>7</sup> počet sepnutí
Normy/předpisy	IEC 60664
	EN 50178
	IEC 62103
Zatěžovací rázové napětí / izolace	6 kV (Bezpečné oddělení: strana ovládání / strana kontaktu)
Zatěžovací izolační napětí	250 V
Stupeň znečištění	2
Kategorie přepětí	III

Montážní poloha	libovolně
Pokyn pro montáž	možnost řazení bez odstupu

#### Data připojení

Způsob připojení	Šroubové připojení
Min. průřez vodiče, tuhý	0,2 mm <sup>2</sup>
Max. průřez vodiče, tuhý	2,5 mm <sup>2</sup>
Min. průřez vodiče, ohebný	0,2 mm <sup>2</sup>
Max. průřez vodiče, ohebný	2,5 mm <sup>2</sup>
Průřez vodiče AWG/kcmil min.	24
Průřez vodiče AWG/kcmil max.	14
Délka odstranění izolace	8 mm
Závit šroubu	M3

#### Certifikáty/Osvědčení



Aprobace

cULus Recognized, GOST

Vyžádané aprobace:

Aprobace z:

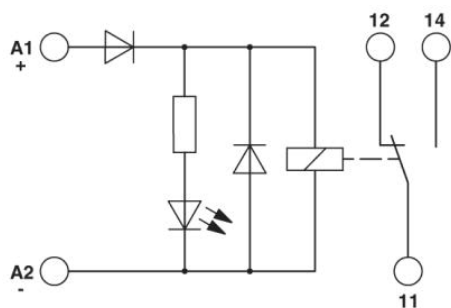
#### Příslušenství

Informace	Popis	Popis výrobku
<b>Montáž</b>		
2716949	D-DEK 1,5 GN	Kryt, k ukončení řady svornic, barva: zelená
<b>Můstky</b>		
2716648	EB 2- DIK BU	Vložný můstek, Počet pólů: 2, Barva: modrá
2716693	EB 2- DIK RD	Vložný můstek, Počet pólů: 2, Barva: červená
2716651	EB 3- DIK BU	Vložný můstek, Počet pólů: 3, Barva: modrá
2716745	EB 3- DIK RD	Vložný můstek, Počet pólů: 3, Barva: červená
2716664	EB 4- DIK BU	Vložný můstek, Počet pólů: 4, Barva: modrá

2716758	EB 4- DIK RD	Vložný můstek, Počet pólů: 4, Barva: červená
2716677	EB 5- DIK BU	Vložný můstek, Počet pólů: 5, Barva: modrá
2716761	EB 5- DIK RD	Vložný můstek, Počet pólů: 5, Barva: červená
2716680	EB 10- DIK BU	Vložný můstek, Počet pólů: 10, Barva: modrá
2716774	EB 10- DIK RD	Vložný můstek, Počet pólů: 10, Barva: červená
2715940	EB 80- DIK BU	Vložný můstek, Počet pólů: 80, Barva: modrá
2715953	EB 80- DIK RD	Vložný můstek, Počet pólů: 80, Barva: červená
2715788	EB 80- DIK WH	Vložný můstek, Počet pólů: 80, Barva: bílá

### Výkres/schéma

#### Schéma zapojení



**Adresa**

PHOENIX CONTACT, s.r.o.  
Dornych 47  
617 00 Brno, Czech Republic  
Telefon +420 542 213 401  
Fax +420 542 213 701  
<http://www.phoenixcontact.cz>



© 2013 Phoenix Contact  
Technické změny vyhrazeny.